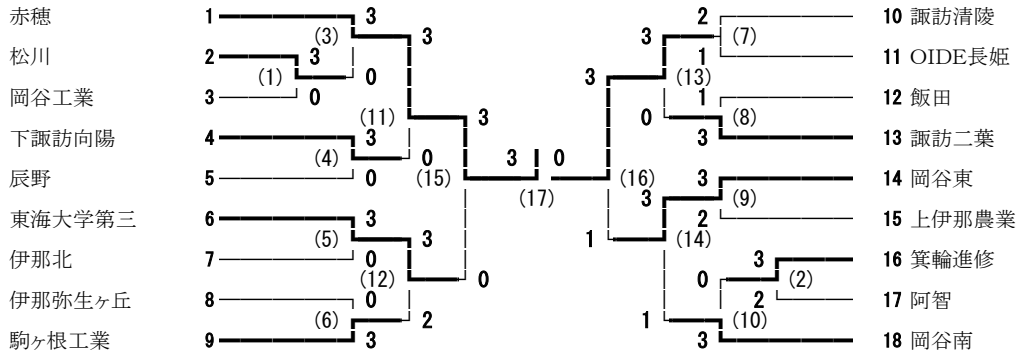
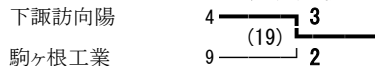


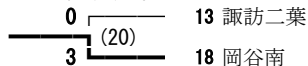
南信高校新人体育大会バドミントン競技会 男子学校対抗



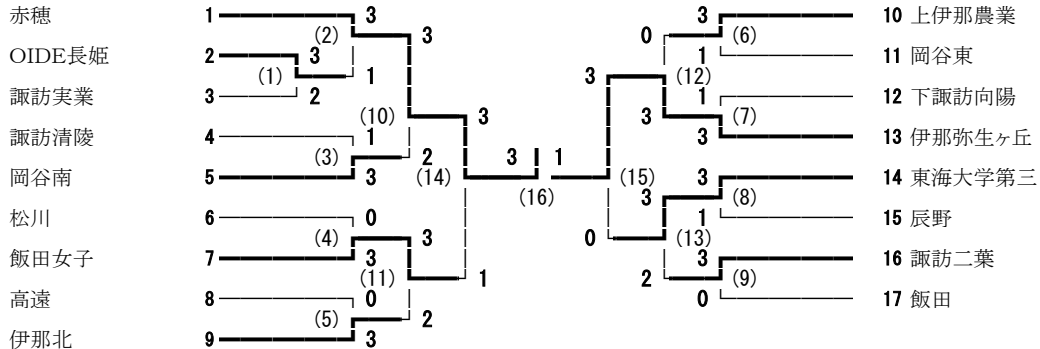
代表決定戦



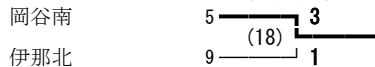
代表決定戦



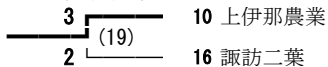
南信高校新人体育大会バドミントン競技会 女子学校対抗



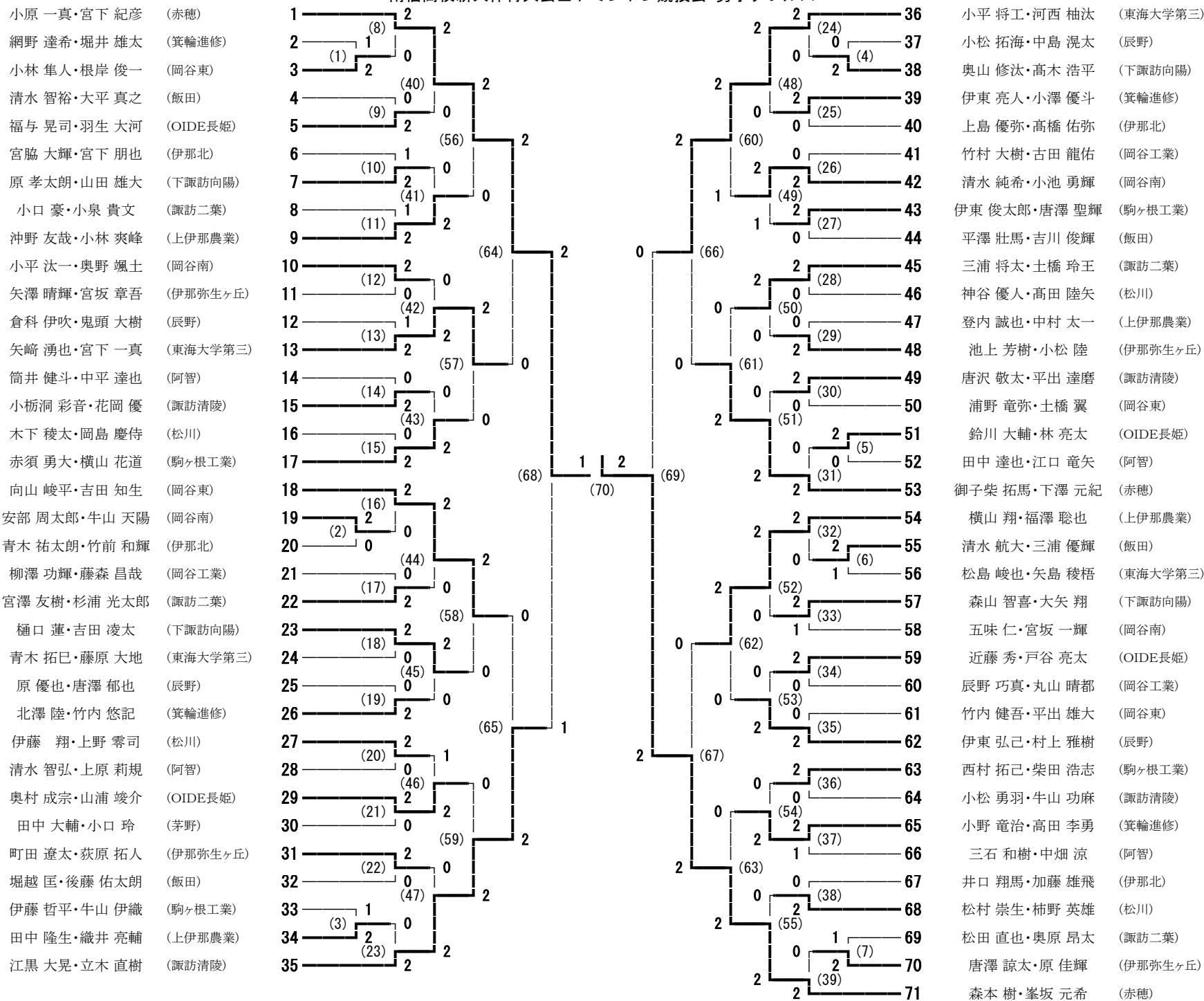
代表決定戦



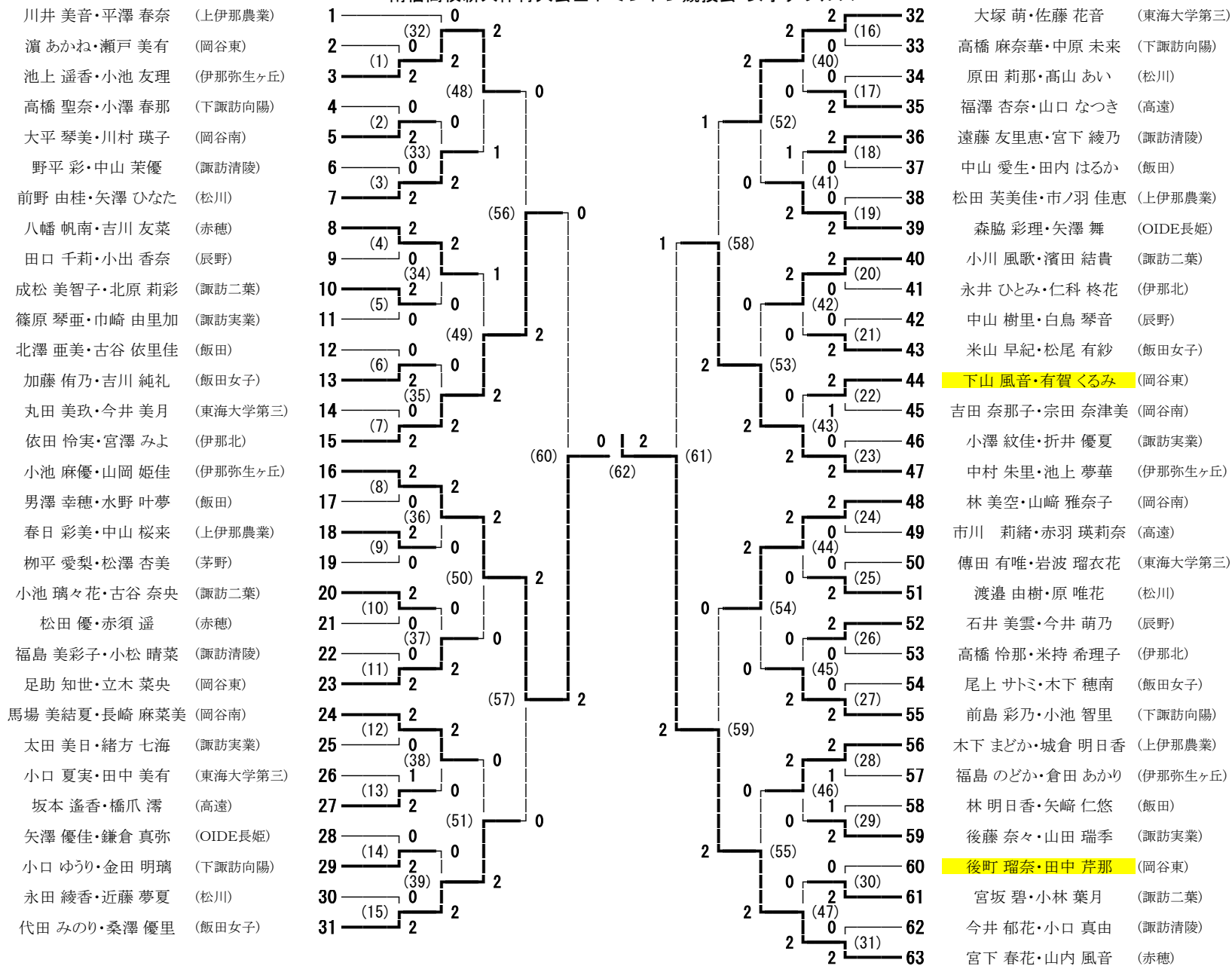
代表決定戦



南信高校新人体育大会バドミントン競技会 男子ダブルス



南信高校新人体育大会 卓球競技会 女子ダブルス



南信高校新人体育大会バドミントン競技会 男子シングルス

森本 樹 (赤穂)	1	2	2	2	57	小原 一真 (赤穂)
北原 耀 (諏訪二葉)	2	(49) 0	2	2	58	竹前 和輝 (伊那北)
原 孝太郎 (下諏訪向陽)	3	(1) 2	0	2	59	田中 虎太郎 (飯田)
田中 達也 (阿智)	4	1	(81) 0	2	60	古田 龍佑 (岡谷工業)
近藤 秀 (OIDE長姫)	5	(2) 2	2	0	61	原 佳輝 (伊那弥生ヶ丘)
小平 汰一 (岡谷南)	6	(50) 2	2	0	62	筒井 健斗 (阿智)
神谷 優人 (松川)	7	(3) 0	2	2	63	伊東 弘己 (辰野)
小島 悠太郎 (高遠)	8	2	(97) 1	2	64	戸谷 亮太 (OIDE長姫)
唐澤 健太 (上伊那農業)	9	(4) 1	1	2	65	柿野 英雄 (松川)
井口 翔馬 (伊那北)	10	(51) 0	2	2	66	伊東 俊太郎 (駒ヶ根工業)
唐沢 敬太 (諏訪清陵)	11	(5) 2	2	0	67	浦野 竜弥 (岡谷東)
小澤 優斗 (箕輪進修)	12	(6) 0	0	0	68	中村 太一 (上伊那農業)
竹内 健吾 (岡谷東)	13	(52) 2	0	0	69	宮下 一真 (東海大学第三)
西村 拓己 (駒ヶ根工業)	14	(52) 2	0	2	70	森山 智喜 (下諏訪向陽)
小平 将工 (東海大学第三)	15	(53) 2	0	2	71	土橋 玲王 (諏訪二葉)
松村 崇生 (松川)	16	(7) 0	0	0	72	原 優也 (辰野)
池上 芳樹 (伊那弥生ヶ丘)	17	(83) 2	0	2	73	藤原 大地 (東海大学第三)
吉田 凌太 (下諏訪向陽)	18	(8) 2	0	2	74	伊東 亮人 (箕輪進修)
篠田 隼 (飯田)	19	(54) 0	2	2	75	園原 昇汰 (阿智)
高木 史也 (箕輪進修)	20	(9) 0	2	2	76	町田 遼太 (伊那弥生ヶ丘)
村上 雅樹 (辰野)	21	(98) 2	2	2	77	吉川 俊輝 (飯田)
竹村 大樹 (岡谷工業)	22	(10) 2	0	0	78	伊藤 翔 (松川)
中平 達也 (阿智)	23	(55) 1	0	0	79	柴田 浩志 (駒ヶ根工業)
清水 純希 (岡谷南)	24	(11) 0	2	0	80	上島 優弥 (伊那北)
三浦 将太 (諏訪二葉)	25	(84) 2	2	1	81	五味 仁 (岡谷南)
沖野 友哉 (上伊那農業)	26	(12) 2	0	1	82	奥山 修汰 (下諏訪向陽)
林 亮太 (OIDE長姫)	27	(56) 0	2	2	83	平出 雄大 (岡谷東)
吉田 知生 (岡谷東)	28	(109) 2	2	0	84	立木 直樹 (諏訪清陵)
下澤 元紀 (赤穂)	29	(57) 2	2	2	85	峯坂 元希 (赤穂)
唐澤 郁也 (辰野)	30	(13) 1	0	2	86	小口 玲 (茅野)
大矢 翔 (下諏訪向陽)	31	(85) 2	2	2	87	福与 晃司 (OIDE長姫)
羽生 大河 (OIDE長姫)	32	(14) 0	2	2	88	小林 爽峰 (上伊那農業)
赤須 勇大 (駒ヶ根工業)	33	(58) 2	0	0	89	奥野 颯土 (岡谷南)
藤森 昌哉 (岡谷工業)	34	(15) 0	0	0	90	西牧 優悟 (諏訪清陵)
宮下 朋也 (伊那北)	35	(99) 2	0	2	91	三石 和樹 (阿智)
横山 翔 (上伊那農業)	36	(16) 2	2	2	92	小松 陸 (伊那弥生ヶ丘)
中畑 涼 (阿智)	37	(59) 0	0	0	93	杉浦 光太郎 (諏訪二葉)
矢崎 湧也 (東海大学第三)	38	(17) 2	0	2	94	高田 陸矢 (松川)
鈴木 俊里 (飯田)	39	(86) 1	0	0	95	宮脇 大輝 (伊那北)
土橋 翼 (岡谷東)	40	(18) 1	0	2	96	竹内 悠記 (箕輪進修)
荻原 拓人 (伊那弥生ヶ丘)	41	(60) 2	2	0	97	松田 剛司 (岡谷工業)
江黒 大晃 (諏訪清陵)	42	(106) 2	0	2	98	横山 花道 (駒ヶ根工業)
北澤 陸 (箕輪進修)	43	(61) 2	2	2	99	向山 峻平 (岡谷東)
青木 拓巳 (東海大学第三)	44	(19) 1	0	0	100	上田 祐作 (上伊那農業)
上野 零司 (松川)	45	(87) 2	0	0	101	池上 友隆 (諏訪二葉)
宮澤 友樹 (諏訪二葉)	46	(20) 2	0	0	102	柳澤 功輝 (岡谷工業)
高橋 佑弥 (伊那北)	47	(62) 0	0	2	103	倉科 伊吹 (辰野)
伊藤 理央 (駒ヶ根工業)	48	(21) 0	2	0	104	高木 虎太郎 (飯田)
宮坂 一輝 (岡谷南)	49	(100) 2	2	2	105	御子柴 拓馬 (赤穂)
田中 大輔 (茅野)	50	(22) 0	0	0	106	金子 武義 (諏訪実業)
辰野 巧真 (岡谷工業)	51	(63) 2	0	2	107	中谷 祐紀 (諏訪清陵)
鬼頭 大樹 (辰野)	52	(23) 2	2	0	108	鈴川 大輔 (OIDE長姫)
矢澤 晴輝 (伊那弥生ヶ丘)	53	(88) 0	2	2	109	樋口 蓮 (下諏訪向陽)
村松 香峰 (飯田)	54	(24) 0	0	0	110	酒井 光 (箕輪進修)
五味 直 (諏訪清陵)	55	(64) 2	2	2	111	加藤 巧 (岡谷南)
宮下 紀彦 (赤穂)	56	(111) 2	2	2	112	河西 柚汰 (東海大学第三)

南信高校新人体育大会バドミントン競技会 女子シングルス

