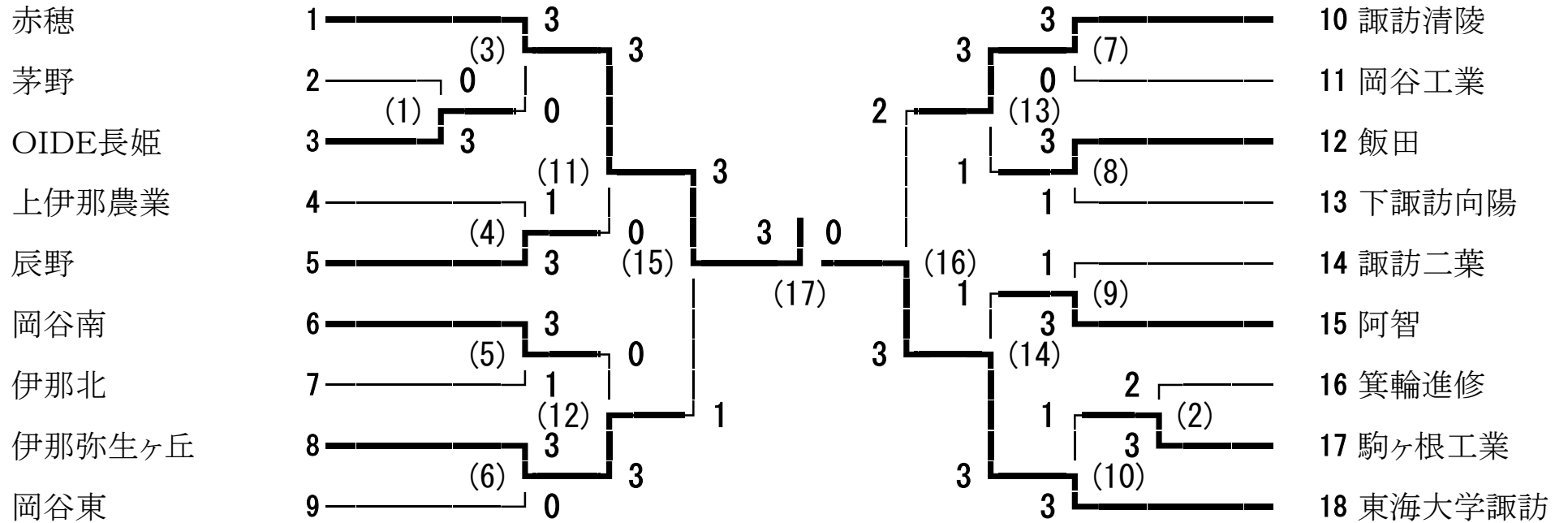
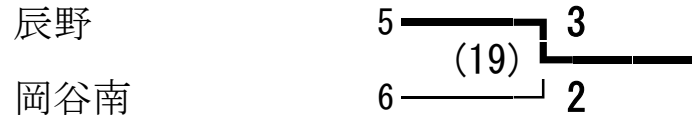


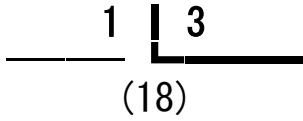
南信高等学校新人体育大会バドミントン競技会 男子学校対抗



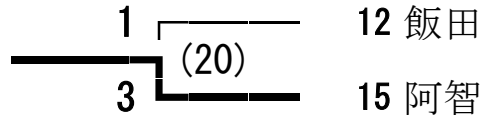
代表決定戦



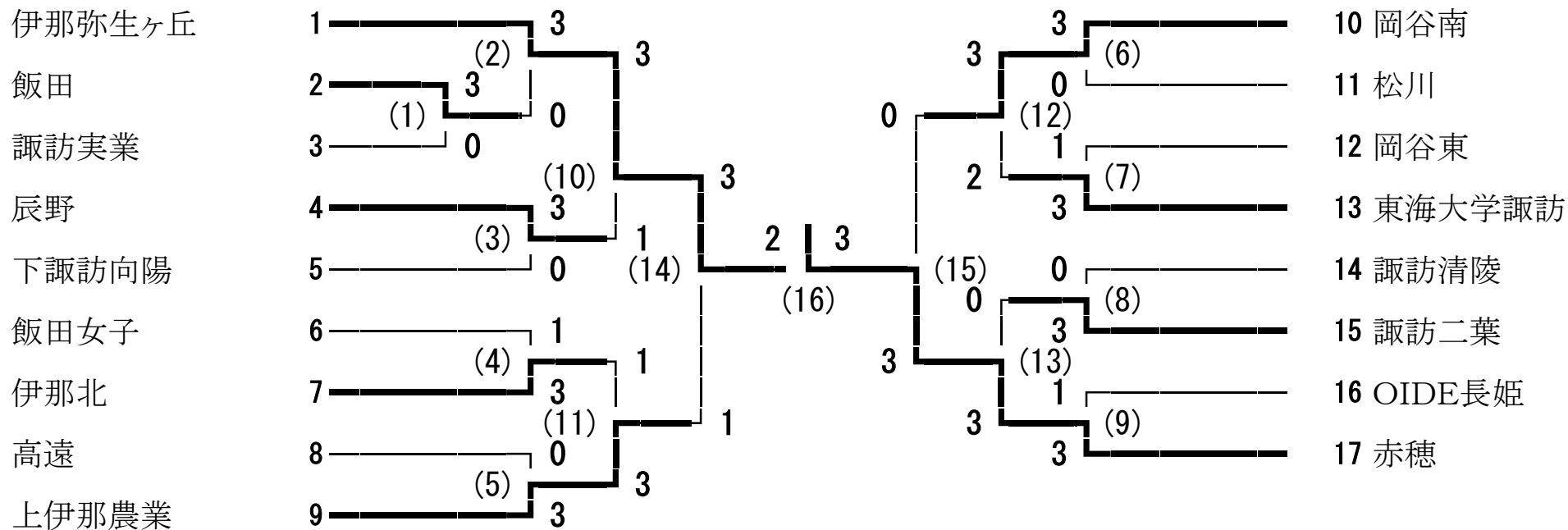
順位決定戦



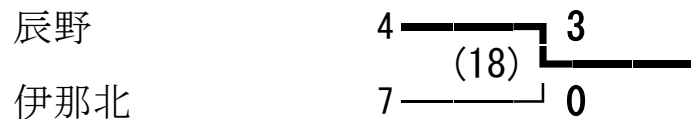
代表決定戦



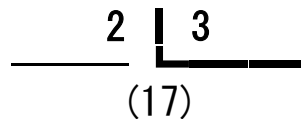
南信高等学校新人体育大会バドミントン競技会 女子学校対抗



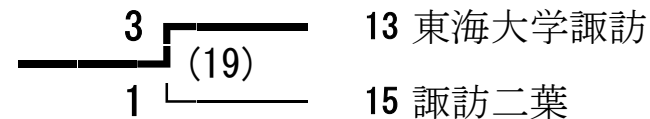
代表決定戦



順位決定戦

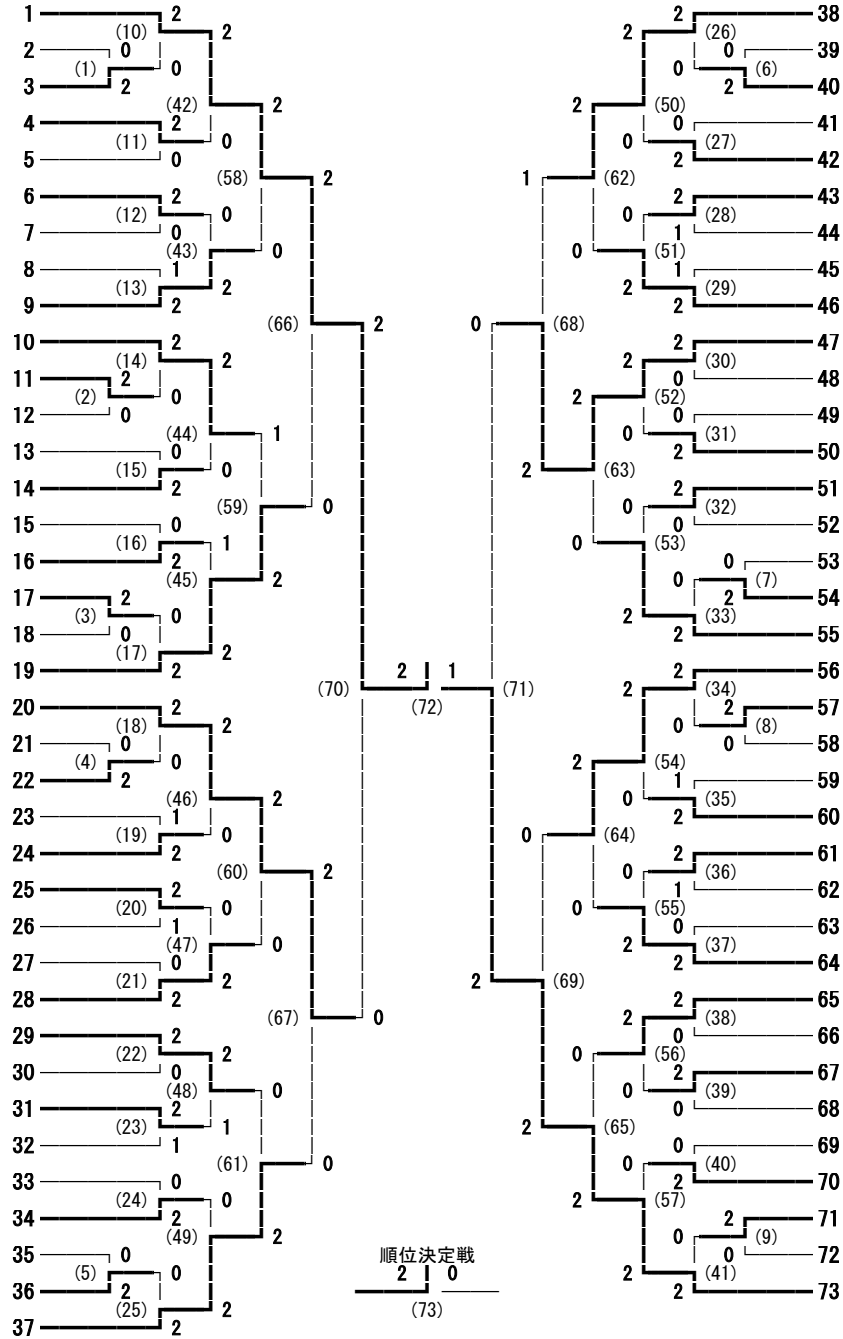


代表決定戦



南信高等学校新人体育大会バドミントン競技会 男子ダブルス

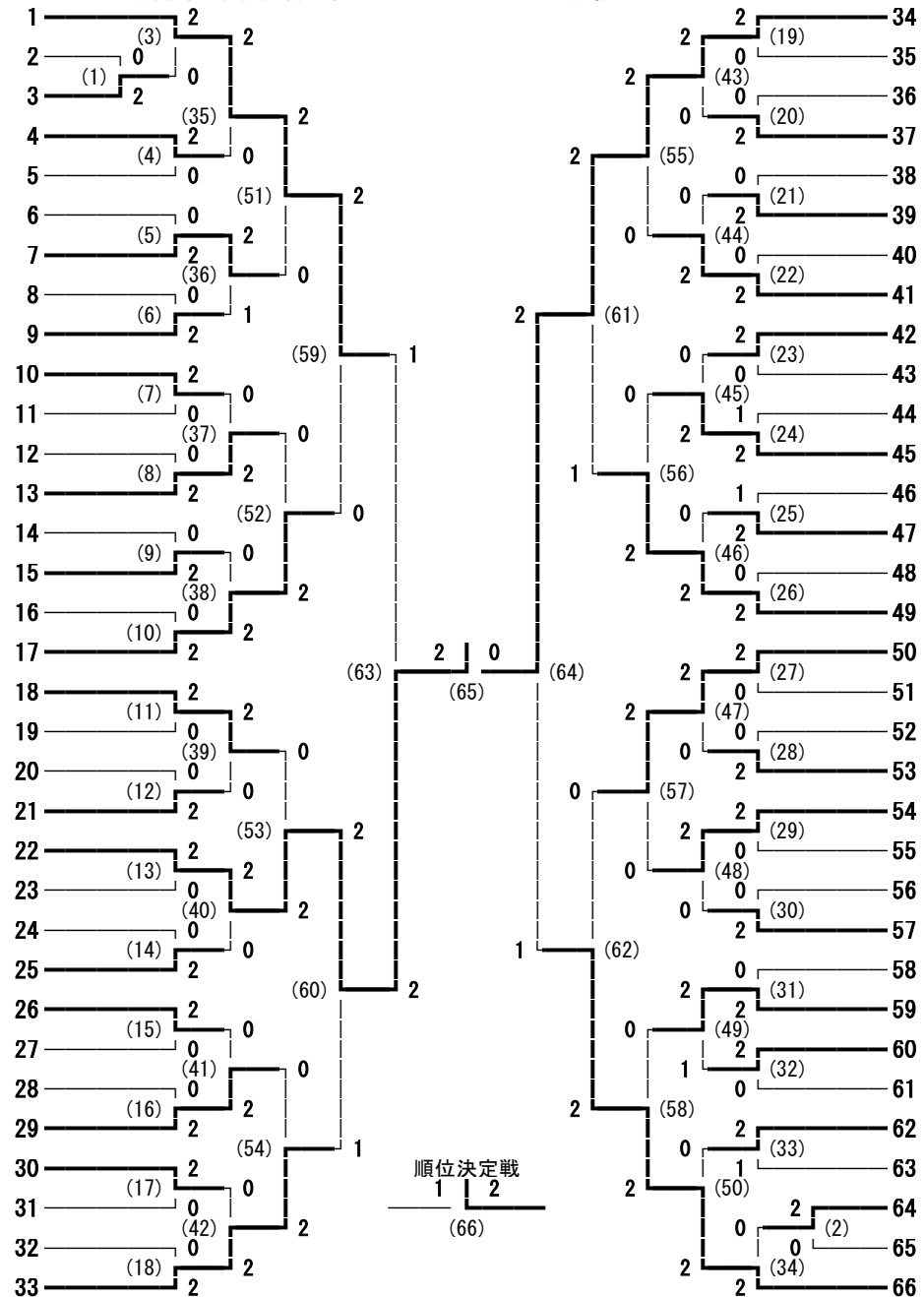
- 宮下 紀彦・峯坂 元希 (赤穂)
- 稲村 喬志朗・奥村 瑛 (辰野)
- 三池 真平・渡邊 匠海 (飯田)
- 新井 裕人・佐々木 洸稀 (OIDE長姫)
- 高田 翔稀・小林 蒼生 (諏訪実業)
- 小口 玲・三澤 亮 (茅野)
- 小松 倭斗・近藤 大地 (諏訪二葉)
- 倉田 雅也・遠藤 海斗 (駒ヶ根工業)
- 赤羽 雅俊・藤森 太一 (下諏訪向陽)
- 大槻 歩・北原 芳輝 (伊那弥生ヶ丘)
- 柳澤 功輝・荒木 龍也 (岡谷工業)
- 根岸 俊一・飯田 蓮 (岡谷東)
- 平出 雄哉・堀尾 真吾 (諏訪清陵)
- 小林 龍貴・中川 洋一 (伊那北)
- 武井 智也・前田 颯真 (岡谷南)
- 下平 修也・中平 達也 (阿智)
- 林立也・藤森 省吾 (東海大学諏訪)
- 有賀 佳紀・宮澤 颯太 (箕輪進修)
- 小林 爽峰・伊澤 幸紀 (上伊那農業)
- 河西 柚汰・藤森 優太 (東海大学諏訪)
- 原 城治・矢嶋 裕太 (茅野)
- 北澤 透・小林 航大 (伊那弥生ヶ丘)
- 宮崎 健信・百瀬 智也 (諏訪二葉)
- 明山 恭啓・田中 啓雅 (OIDE長姫)
- 高田 李勇・藤澤 駿大 (箕輪進修)
- 小口 和馬・小林 樹 (下諏訪向陽)
- 小池 諒・北原 晴貴 (上伊那農業)
- 吉川 俊輝・佐々木 遼太 (飯田)
- 長田 一樹・佐々木 裕太郎 (諏訪清陵)
- 上原 莉規・清水 智弘 (阿智)
- 吉澤 司・矢花 遼 (岡谷南)
- 小林 隼人・小松 海人 (岡谷東)
- 小林 葵・菊地 風雅 (富士見)
- 入谷 勇氣・宮下 睦貴 (駒ヶ根工業)
- 江尻 陽来・竹村 悠介 (伊那北)
- 花岡 淳貴・原 歩夢 (赤穂)
- 村上 雅樹・根津 匠 (辰野)



- 立木 直樹・三輪 創 (諏訪清陵)
- 江口 竜矢・松澤 奨 (阿智)
- 木村 圭介・田中 俊希 (下諏訪向陽)
- 細田 慎太・上田 祐作 (上伊那農業)
- 若林 遼・白石 晃樹 (箕輪進修)
- 伊藤 哲平・石井 禎樹 (駒ヶ根工業)
- 小松 拓海・中島 滉太 (辰野)
- 荒木 琉聖・中谷 玄 (伊那弥生ヶ丘)
- 飯島 隆晶・牛山 英駿 (東海大学諏訪)
- 土橋 玲王・井出 智也 (諏訪二葉)
- 神谷 幸希・寺澤 龍汰 (赤穂)
- 宮下 竜介・木村 大 (伊那北)
- 橋爪 貴彦・新井 翔大 (OIDE長姫)
- 池田 大輝・福澤 亮介 (飯田)
- 小澤 祥太・弾塚 啓伍 (茅野)
- 宮坂 拓実・清水 和真 (富士見)
- 小島 諒也・坂田 岳大 (岡谷東)
- 宮下 悠・辻 智大 (岡谷南)
- 三石 和樹・近藤 聖弥 (阿智)
- 濱 昌憲・野口 陸王 (諏訪清陵)
- 北原 弘人・若林 七瀬 (駒ヶ根工業)
- 渡邊 賢太・片桐 大樹 (東海大学諏訪)
- 田中 隆生・織井 亮輔 (上伊那農業)
- 藤森 昌也・阿部 和真 (岡谷工業)
- 功力 颯真・大塚 龍真 (辰野)
- 秋廣 航希・熊谷 竜 (OIDE長姫)
- 中村 太陽・成瀬 優大 (下諏訪向陽)
- 堀越 達貴・高橋 浩一 (伊那弥生ヶ丘)
- 加藤 早蔵・富田 憲伸 (飯田)
- 川上 日向・岩波 祥生 (岡谷東)
- 大平 惟央・宮下 智稀 (松川)
- 松下 昂・唐澤 丈 (伊那北)
- 有賀 秀樹・小野 竜治 (箕輪進修)
- 桜井 健・宮崎 英敏 (岡谷南)
- 桑原 大輔・有賀 恒輝 (諏訪二葉)
- 御子柴 拓馬・下澤 元紀 (赤穂)

南信高等学校新人体育大会バドミントン競技会 女子ダブルス

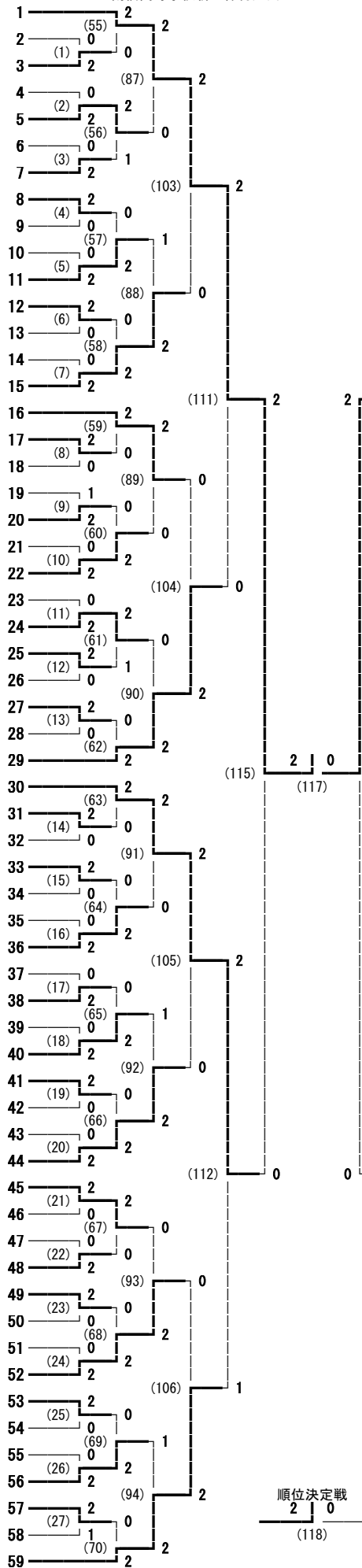
- 大塚 萌・平林 樹里 (東海大学諏訪)
- 赤羽 菜・北原 里緒菜 (高遠)
- 黒岩 杏奈・今井 水晶 (岡谷東)
- 唐木 とも子・白鳥 杏奈 (上伊那農業)
- 矢崎 菜南・松田 綾乃 (諏訪二葉)
- 高坂 真菜・近藤 夢夏 (松川)
- 倉田 あかり・網野 由茉莉 (伊那弥生ヶ丘)
- 長谷部 楓子・米持 希理子 (伊那北)
- 熊谷 紗和・代田 都香紗 (飯田女子)
- 坂本 唯・樋口 陽美 (諏訪清陵)
- 小松 美紗希・中原 未来 (下諏訪向陽)
- 矢澤 優佳・村松 興実 (OIDE長姫)
- 田口 千莉・中村 彩乃 (辰野)
- 喜田 成美・小山 未来 (諏訪実業)
- 武井 綺音・土橋 朋夏 (岡谷南)
- 下平 愛菜・田本 遥 (飯田)
- 松田 優・吉川 友菜 (赤穂)
- 林 円香・米山 杏 (伊那北)
- 春日 胡桃・征矢 紘奈 (赤穂)
- 田中 菜々子・原 愛里 (飯田女子)
- 白鳥 菜美・市川 侑卯 (岡谷南)
- 日下 笑里・春日 柚衣 (伊那弥生ヶ丘)
- 岡崎 亜美・小澤 咲貴 (諏訪実業)
- 田中 莉菜・保科 朋香 (東海大学諏訪)
- 金田 明璃・名取 祐希奈 (下諏訪向陽)
- 瀧 あかね・瀬戸 美有 (岡谷東)
- 白鳥 琴音・小松 結花 (辰野)
- 長張 加琳・宮原 あすな (諏訪二葉)
- 宮澤 彩羅・水野 叶夢 (飯田)
- 福澤 杏奈・名和 柊代 (高遠)
- 加藤 美桜乃・金原 久美香 (松川)
- 田中 綾夏・古河 ほのか (諏訪清陵)
- 中山 桜来・平澤 春奈 (上伊那農業)



- 小池 麻優・山岡 姫佳 (伊那弥生ヶ丘)
- 栗山 歩未・森山 野乃花 (飯田女子)
- 内藤 日菜・稲村 りん花 (諏訪二葉)
- 永井 ひとみ・仁科 柊花 (伊那北)
- 原田 星那・伊藤 星蘭 (岡谷東)
- 赤須 遥・小原 啓乃 (赤穂)
- 春日 彩美・市ノ羽 佳恵 (上伊那農業)
- 鎌倉 真弥・木村 思英瑠 (OIDE長姫)
- 市川 莉緒・山口 なつき (高遠)
- 宮下 愛美・牛山 雅結 (諏訪清陵)
- 山本 優夏・城田 真希 (飯田)
- 高橋 麻奈華・小河原 志穂 (下諏訪向陽)
- 小澤 紋佳・折井 優夏 (諏訪実業)
- 熊谷 吏紗・田中 涼葉 (松川)
- 今井 美月・武井 海沙 (東海大学諏訪)
- 山崎 雅奈子・大和 優花 (岡谷南)
- 桑澤 優里・松平 奈々香 (飯田女子)
- 加納 葵・林 優香 (下諏訪向陽)
- 栃下 美波・吉澤 身侑 (上伊那農業)
- 松尾 未唯・松井 理菜 (赤穂)
- 丸田 美玖・佐藤 花音 (東海大学諏訪)
- 小口 真由・北澤 憂香 (諏訪清陵)
- 野口 理帆・尾澤 舞 (OIDE長姫)
- 岩波 綾乃・松田 美愛 (諏訪二葉)
- 高山 あい・永田 綾香 (松川)
- 菊池 咲希・原 あゆみ (岡谷南)
- 齋藤 悠那・太田 智恵 (岡谷東)
- 気賀澤 野乃香・増澤 彩音 (駒ヶ根工業)
- 男澤 幸穂・宮澤 里彩 (飯田)
- 伊東 珠見・唐澤 怜花 (伊那弥生ヶ丘)
- 赤羽 瑛莉奈・伊東 芹奈 (高遠)
- 小平 千佳・保坂 奈央 (諏訪実業)
- 神田 智里・福澤 未弥美 (辰野)

南信高等学校新人体育大会バドミントン競技会 男子シングルス

- 河西 柚汰 (東海大学諏訪)
百瀬 大夢 (諏訪実業)
北澤 透 (伊那弥生ヶ丘)
江尻 陽来 (伊那北)
藤澤 駿大 (箕輪進修)
飯田 蓮 (岡谷東)
池田 大輝 (飯田)
伊藤 哲平 (駒ヶ根工業)
宮崎 英敏 (岡谷南)
齋藤 陸 (上伊那農業)
井出 智也 (諏訪二葉)
清水 智弘 (阿智)
花岡 淳貴 (赤穂)
清水 和真 (富士見)
中村 太陽 (下諏訪向陽)
辻 智大 (岡谷南)
功力 颯真 (辰野)
御法川 大樹 (駒ヶ根工業)
新井 翔大 (OIDE長姫)
荒木 琉聖 (伊那弥生ヶ丘)
小口 和馬 (下諏訪向陽)
藤森 昌也 (岡谷工業)
小口 玲 (茅野)
佐々木 裕太郎 (諏訪清陵)
下平 修也 (阿智)
小松 海人 (岡谷東)
織井 亮輔 (上伊那農業)
木下 平頼 (飯田)
峯坂 元希 (赤穂)
村上 雅樹 (辰野)
秋廣 航希 (OIDE長姫)
小林 蒼生 (諏訪実業)
佐々木 遼太 (飯田)
原 城治 (茅野)
小松 佐輔 (駒ヶ根工業)
近藤 聖弥 (阿智)
有賀 佳紀 (箕輪進修)
飯島 陸晶 (東海大学諏訪)
藤森 太一 (下諏訪向陽)
三輪 創 (諏訪清陵)
林 博経 (諏訪二葉)
荒木 龍也 (岡谷工業)
宮下 竜介 (伊那北)
北原 芳輝 (伊那弥生ヶ丘)
伊澤 幸紀 (上伊那農業)
今井田 新 (岡谷工業)
有賀 秀樹 (箕輪進修)
前田 颯真 (岡谷南)
田中 啓雅 (OIDE長姫)
中島 滉太 (辰野)
大平 惟央 (松川)
小林 龍貴 (伊那北)
小林 葵 (富士見)
弾塚 啓伍 (茅野)
岩波 祥生 (岡谷東)
片桐 大樹 (東海大学諏訪)
小池 笙太 (諏訪二葉)
堀尾 真吾 (諏訪清陵)
御子柴 拓馬 (赤穂)



- 立木 直樹 (諏訪清陵)
竹村 悠介 (伊那北)
矢嶋 裕太 (茅野)
小野 竜治 (箕輪進修)
伊藤 理央 (駒ヶ根工業)
阿部 和真 (岡谷工業)
高田 翔稀 (諏訪実業)
根岸 俊一 (岡谷東)
熊倉 翼 (諏訪二葉)
明山 恭啓 (OIDE長姫)
小林 航大 (伊那弥生ヶ丘)
吉澤 司 (岡谷南)
赤羽 雅俊 (下諏訪向陽)
八幡 拳正 (飯田)
三石 和樹 (阿智)
吉川 俊輝 (飯田)
大槻 敦史 (箕輪進修)
三澤 亮 (茅野)
田中 隆生 (上伊那農業)
宮坂 拓実 (富士見)
長田 一樹 (諏訪清陵)
川上 日向 (岡谷東)
根津 匠 (辰野)
古川 颯真 (松川)
武井 智也 (岡谷南)
寺澤 知典 (東海大学諏訪)
松下 昂 (伊那北)
田中 和輝 (諏訪二葉)
上原 莉規 (阿智)
下澤 元紀 (赤穂)
小島 悠太郎 (高遠)
大塚 龍真 (辰野)
上田 祐作 (上伊那農業)
宮下 悠 (岡谷南)
中川 洋一 (伊那北)
小林 隼人 (岡谷東)
橋爪 貴彦 (OIDE長姫)
成瀬 優大 (下諏訪向陽)
若林 遼 (箕輪進修)
大槻 歩 (伊那弥生ヶ丘)
宮下 陸貴 (駒ヶ根工業)
征矢 康誠 (赤穂)
林立也 (東海大学諏訪)
土橋 玲王 (諏訪二葉)
小林 爽峰 (上伊那農業)
小林 樹 (下諏訪向陽)
福澤 亮介 (飯田)
小松 拓海 (辰野)
柳澤 功輝 (岡谷工業)
中平 達也 (阿智)
中谷 玄 (伊那弥生ヶ丘)
110 藤森 優太 (東海大学諏訪)
111 小澤 祥太 (茅野)
112 佐々木 洸希 (OIDE長姫)
113 平出 雄哉 (諏訪清陵)
114 宮下 智稀 (松川)
115 菊地 風雅 (富士見)
116 佐々木 太陽 (駒ヶ根工業)
117 宮下 紀彦 (赤穂)

順位決定戦
2 1 0
(118)

南信高等学校新人体育大会バドミントン競技会 女子シングルス

