

平成 29 年度 南信高等学校総合体育大会 卓球競技会

主催:南信高等学校体育連盟

主管:南信高等学校体育連盟卓球専門部(南信地区)

■ 会場

伊那市民体育館 メインアリーナ (0265-78-2356)

■ 大会日程

5月14日(日)

7:30 ~ 会場準備
8:00 ~ 練習開始
8:30 ~ 8:55 監督会議(体育館会議室)
9:00 ~ 9:20 開会式
9:30 ~ 17:00 競技(ダブルス, 学校対抗) [県大会出場校の写真撮影]
※ 終了時刻が遅くなる可能性があります。

5月15日(月)

8:00 ~ 開館, 練習開始
8:45 ~ 連絡
9:00 ~ 競技(ダブルス, シングルス)
16:00 頃 閉会式

■ 大会役員

大会長兼会場長	今井 秀幸 (伊那北高等学校長)
競技委員長	宮澤 優一 (岡谷南)
競技副委員長	森岡 一彦 (阿南)
審判長	手塚 幹雄 (伊那弥生ヶ丘)
進行委員長	今村 公彦 (富士見)
進行委員	寺澤 泰幸 (富士見), 御子柴久雄 (岡谷工業), 青木 哲也 (辰野)
	伊藤 利章 (東海諏訪), 福澤 拓也 (飯田 OIDE 長姫)
会場委員長	津田 竜宏 (上伊那農業)
記録・登録委員長	山本 正和 (諏訪清陵)
救護	小林 真子 (伊那西)
補助員	伊那西高校, 伊那弥生ヶ丘高校, 上伊那農業高校, 岡谷南高校

■ 競技日程

14日(日)

- ・ 初めに, 男女ダブルスを準々決勝(ベスト4決定), 県代表決定戦までを行います。県大会出場の代表 12 ペアを決めます。
- ・ その後, 男女学校対抗を決勝戦まで行います。5位~8位決定戦を並行して行います。
- ・ 学校対抗のベンチは, 番号の小さい方が東側(玄関側)とします。

15日(月)

- ・ ダブルスの準決勝, 決勝を行います。
- ・ シングルス1回戦から決勝まで行います。

■ 競技方法

・学校対抗は,

①シングルス ②シングルス ③ダブルス ④シングルス ⑤シングルス

の4単1複の3点先取制。ただし, 1番と2番で3番のダブルスを組む事は出来ません。

シングルスは1回のみ出場できます。

・使用球は, ニッタクを用意します。

■ 式次第

【開会式】

- | | | |
|-----------|------------|---------------------------------|
| 1. 開会宣言 | 競技委員長 | 宮澤 優一 |
| 2. 優勝杯返還 | 前年度優勝校・優勝者 | |
| | ・団体 | 男子：阿南 女子：飯田女子 |
| | ・ダブルス | 男子：中村・細江ペア（阿南） 女子：西元・今井ペア（飯田女子） |
| | ・シングルス | 男子：甲斐裕亮（飯田 OIDE 長姫） 女子：神田未夢（飯田） |
| 3. 会長挨拶 | 大会長 | 今井 秀幸（伊那北高等学校長） |
| 4. 競技上の注意 | 審判長 | 手塚 幹雄 |
| 5. 進行上の連絡 | 進行委員長 | 今村 公彦 |
| 6. 諸注意 | 会場委員長 | 津田 竜宏 |
| 7. 選手宣誓 | 飯田女子高校 | 西元由 希音選手 |
| 8. 諸連絡 | | |

【閉会式】

- | | | |
|----------|-------|-------|
| 1. 成績発表 | 審判長 | 手塚 幹雄 |
| 2. 表彰・講評 | 大会長 | 今井 秀幸 |
| 3. 閉会宣言 | 競技委員長 | 宮澤 優一 |

■ その他

① オーダー提出：指定の用紙1枚に記入し、コート整列時に審判員に渡して下さい。

② 審判コート割り：

【1日目】

ダブルスの審判は、以下の審判割でお願いします。以降は敗者審判ですが、男子ダブルス5回戦と女子ダブルスの4回戦、県代表決定戦は各学校から審判員を連れて台に入ってください。

学校対抗は、対戦校より1名ずつ審判を出して下さい。（選手以外の帯同審判員を1名認めます）

【2日目】

ダブルスとシングルの最初の試合は、以下の審判割でお願いします。

以降は敗者審判制で行います。

1 清陵, 2と3 二葉, 4 向陽, 5 岡南, 6 岡工, 7 辰野, 8 上農, 9と10 伊那北
11 弥生, 12 伊那西, 13と14 赤穂, 15と16 駒工, 17と18 飯田
19 飯女, 20と21 風越, 22と23 OIDE, 24 下農, 25 阿智

③ ベンチアドバイザーについて … 当該校の監督、登録された外部指導者

または、登録された（認知書に書かれた）選手1名とする。

④ 練習コート割り … 1～7 諏訪地区, 8～16 上伊那地区, 17～25 下伊那地区

⑤ 県大会推薦数 学校対抗：男女各8チーム、

シングルス：男女各16名（1校8名以内）、ダブルス：男女各12組

（参加料：1人につき1000円を添えて、2日目に担当（宮澤）へ申込みをお願いします）

⑥ 監督会議 14日（日）8時30分から、会議室で行います。

・監督の変更、棄権の選手の確認、連絡など（選手の変更は出来ません）

⑦ 日本卓球協会への登録（ゼッケン登録）について

14日（日）の朝に係（山本）が受け付けします。登録用紙（印刷して2枚）・登録料（選手1名につき1500円、監督2000円、外部指導者2000円）・余ったゼッケンを持参してください。

監督証を配布します。付けて、ベンチにお入り下さい。

⑧ ユニフォームについて

〔南信大会〕 廃番等により統一されたユニフォームを用意することが困難な場合は専門委員長に監督会議前に申告して下さい。監督会議で委員長より報告を行い、統一のものでなくても着用を認めます。ただし、同系色のものとして下さい。

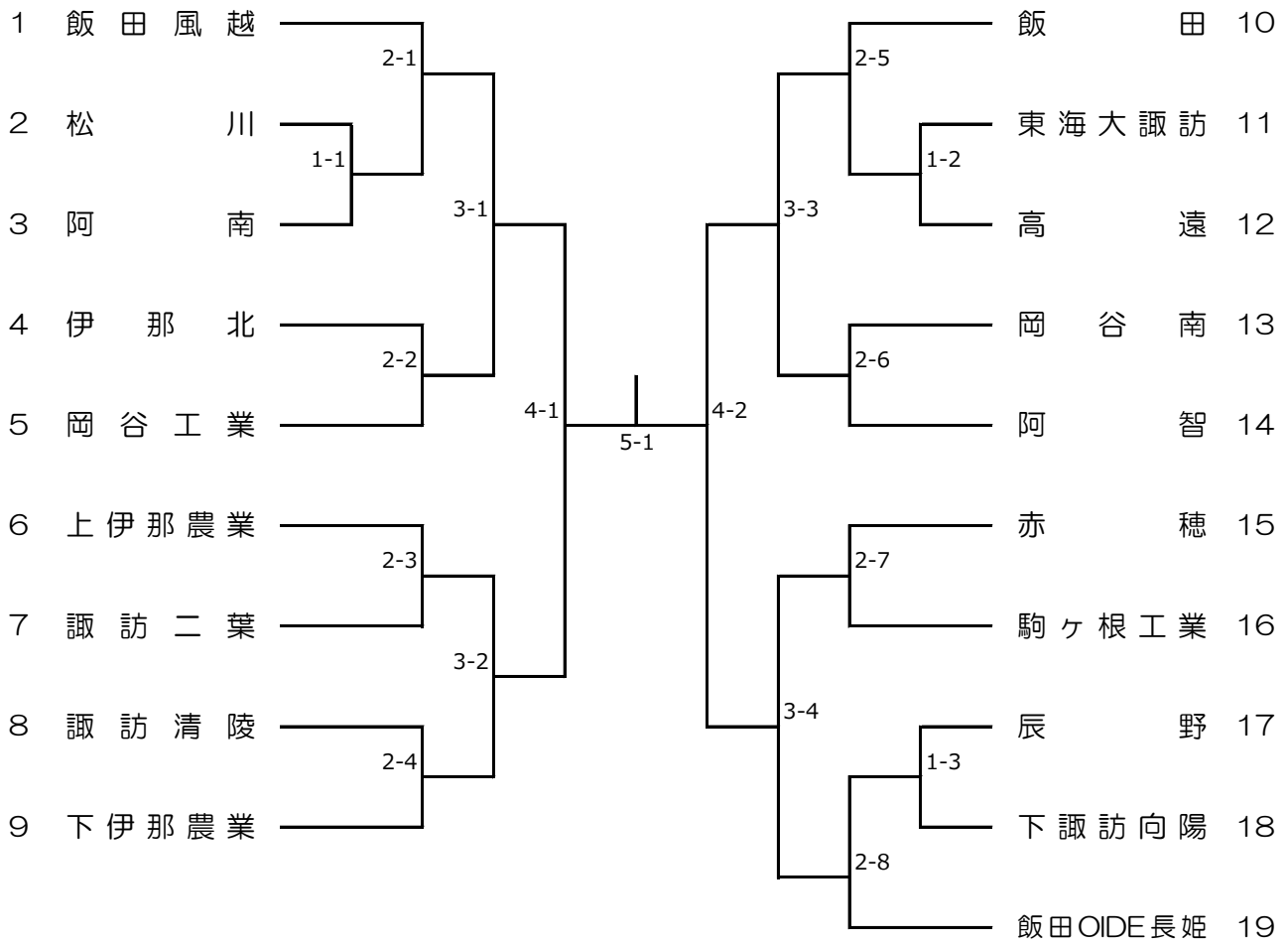
〔県大会〕 統一されたものを準備して下さい。

⑨ ラバーの破損について（南信大会）

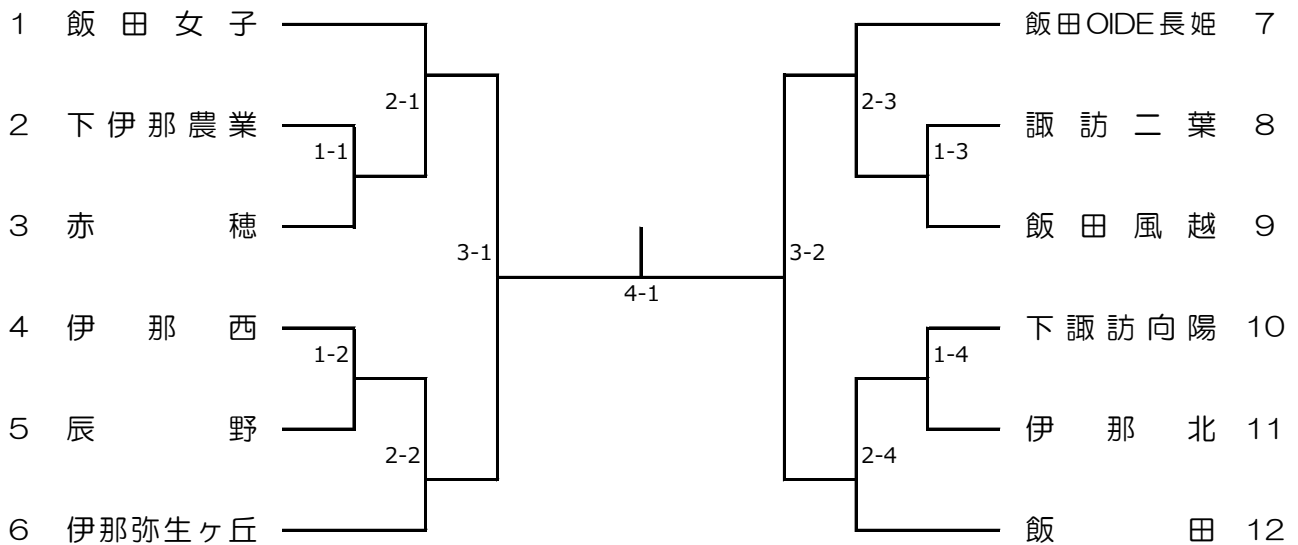
周辺部分の破損（周辺部より1cm程度の範囲）については、プレーに支障がないと判断できれば使用を認めますが、審判長の判断を仰いで下さい。県大会では正規の対応をして下さい。

■ 男子学校对抗

2017 南信高等学校総合体育大会



■ 女子学校对抗



男子ダブルス

2017 南信高等学校総合体育大会

1	市瀬 真人③ (飯田風越)	2-1	市沢 孝太③ (飯田OIDE長姫)	34
	鵜飼 啓②		仲田 碧②	
2	吉田 匡孝③ (伊那北)	1-1	瀧脇 大和③ (赤穂)	35
	伊東 竜輝②		春日 勇介③	
3	下澤 我玖② (駒ヶ根工業)	3-1	平井 俊輔② (諏訪二葉)	36
	倉田 悠生②		濱 歩夢①	
4	寺平 大亮③ (飯田)	2-2	柳澤 祐貴② (岡谷南)	37
	鋤柄 陽潤③		北林 拓真②	
5	井出 龍志① (下諏訪向陽)	4-1	中西 雄斗③ (下諏訪向陽)	38
	小海 雄暉①		本澤 悟②	
6	木下 蓮③ (下伊那農業)	2-3	名取 健吾② (上伊那農業)	39
	吉澤 慶③		佐藤 拓真①	
7	北原 寛人① (高遠)	3-2	秋城 巧③ (駒ヶ根工業)	40
	伊藤 琉聖①		酒井 康平②	
8	山田 裕太② (東海大諏訪)	2-4	森 創一郎② (辰野)	41
	神坂 優斗②		大森 マサハル	
9	佐々木 敦司③ (上伊那農業)	5-1	山下 響生③ (下伊那農業)	42
	柏山 竜輝③		寺島 峻介①	
10	和田 愛叶② (岡谷工業)	2-5	高見 玲央③ (阿智)	43
	井手 倫白②		牧内 颯人①	
11	小松 樺茅威③ (諏訪清陵)	3-3	竹内 竜馬② (岡谷工業)	44
	後藤 翔矢②		関 颯太①	
12	濱 健斗② (諏訪二葉)	2-6	小河原 康志② (諏訪清陵)	45
	細澤 歩生真②		長崎 快渡②	
13	桐生 凌太郎③ (阿智)	4-2	城田 佳祐② (飯田)	46
	下井 凜②		羽生 龍輝②	
14	森本 大輔③ (赤穂)	2-7	西村 颯斗② (高遠)	47
	長谷川 真玖③		溝口 太陽②	
15	宮下 友杜① (松川)	3-4	高橋 遼③ (伊那北)	48
	北林 和磨③		平泉 博基②	
16	永田 聡真① (岡谷南)	2-8	佐久 慶悟② (東海大諏訪)	49
	小口 凌平①		小日向 温史①	
17	高田 翌輝③ (飯田OIDE長姫)	6-1	西沢 飛翼③ (飯田風越)	50
	吉川 和也②	7-1	坂井 朋也③	51
18	大蔵 優③ (飯田OIDE長姫)	2-9	柴 拓磨① (赤穂)	51
	岩谷 康輝③		向山 昇汰①	
19	有賀 響月② (赤穂)	3-5	下嶋 竜矢② (上伊那農業)	52
	田澤 優②		伊藤 史弥①	
20	下島 和紀① (岡谷工業)	2-10	宮下 和希① (松川)	53
	浅井 英雄①		松村 晃希①	
21	高橋 涼② (諏訪二葉)	4-3	中村 陸③ (駒ヶ根工業)	54
	久保田 大樹②		西村 隆③	
22	池上 太陽② (上伊那農業)	2-11	小口 智也② (諏訪清陵)	55
	中村 一生①		両角 隼人②	
23	伊藤 涼太② (岡谷南)	3-6	新海 慎之介③ (下諏訪向陽)	56
	大戸 咲之介①		宮原 昂②	
24	片桐 壮矢③ (阿智)	2-12	田中 智也② (諏訪二葉)	57
	竹村 慧輔②		矢島 貴斗②	
25	松澤 未来雄③ (飯田風越)	5-2	妹尾 大輝② (飯田OIDE長姫)	58
	伊藤 寛康③		田畑 広太郎①	
26	中山 敦皓③ (飯田)	2-13	小林 竜也② (岡谷南)	59
	小池 舜③		川窪 太俊①	
27	小林 洗輝② (高遠)	3-7	清水 悠③ (阿智)	60
	中島 輝貴②		田中 健太②	
28	宮下 大輝③ (阿南)	2-14	大石 岳央③ (飯田風越)	61
	吉澤 滉太③		松下 来夢②	
29	村山 天③ (伊那北)	4-4	朝山 遼大② (伊那北)	62
	永沼 和真③		松澤 隆佑②	
30	塚原 桂② (諏訪清陵)	2-15	花岡 龍斗③ (辰野)	63
	大石 拓哉②		武田 翔②	
31	有賀 隆哉③ (辰野)	3-8	山下 優輝② (阿南)	64
	木下 祥太③		関島 峻②	
32	原 悠介③ (駒ヶ根工業)	2-16	青柳 樹生③ (岡谷工業)	65
	米山 雄登③		宮澤 匠③	
33	福田 大輔② (下伊那農業)		平澤 千広① (下伊那農業)	66
	木下 智貴②		小椋 将稔①	
			松島 史弥② (飯田)	67
			千種 晃平②	

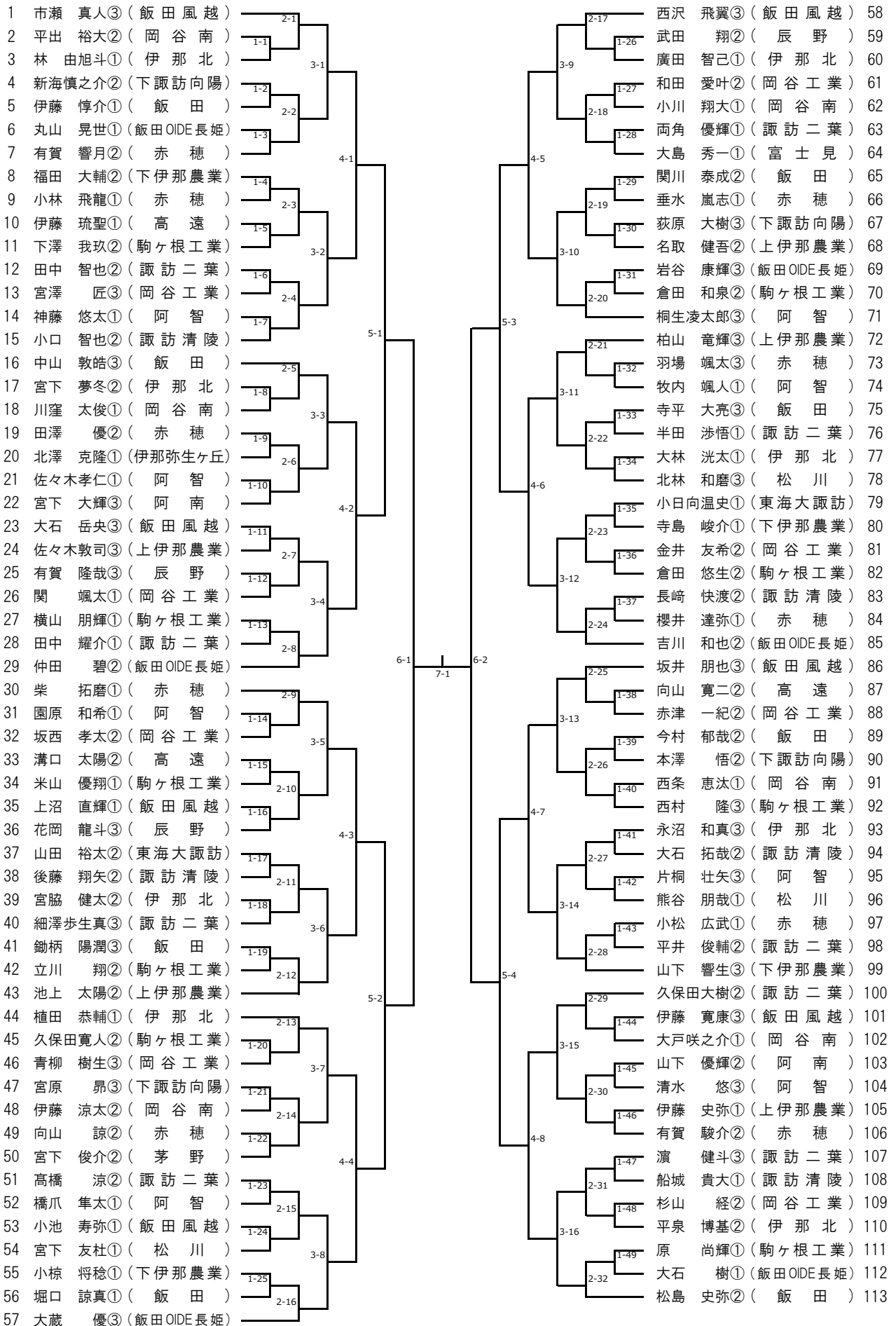
■ 女子ダブルス

2017 南信高等学校総合体育大会

1	西元由希音③ (飯田女子) 今井紫央里③			伊藤 春音② (飯田女子) 19 大蔵あかね③
2	小坂 実莉② (伊那西) 宮下 真緒②	2-1		小久保実紅② (飯田風越) 20 下平 有紗②
3	市澤 真子② (飯田OIDE長姫) 木下奈津美②	1-1	3-1	小泉 遥香③ (下諏訪向陽) 21 窪田 真由②
4	金子 千穂③ (伊那弥生ヶ丘) 樋口 真来③	2-2		岩崎 瑠海③ (赤穂) 22 井上 美穂②
5	加藤永実子③ (飯田) 折山 咲歩①	4-1		石川 璃琴② (飯田) 23 森山 万里②
6	田口あやめ② (飯田風越) 丸山 梓②	2-3		伊原 茉生② (飯田OIDE長姫) 24 宮澤 里南②
7	宮澤 花純② (赤穂) 野水 璃乃②	3-2		富永 咲良② (伊那西) 25 福澤 真央②
8	丸山 清子② (茅野) 矢澤 美絵②	2-4		青木 美唯② (辰野) 26 石吾 葵②
9	御子柴玲奈② (伊那北) 梶山 晶②	5-1	6-1	金井悠日花③ (伊那弥生ヶ丘) 27 梶山 環②
10	小林 詩乃③ (伊那西) 三澤 由芽②	2-5		原 彩夏③ (赤穂) 28 松澤 夏鈴②
11	野澤 唯① (諏訪二葉) 上條なつみ①	3-3		南澤 萌梨③ (諏訪二葉) 29 阿部 春菜③
12	小澤 郁予③ (下諏訪向陽) 今井 美緒③	2-6		森谷 泉水② (諏訪清陵) 30 長尾 圭乃①
13	木下 美樹② (飯田女子) 小原 楓絵②	4-2		熊谷 衣真③ (飯田女子) 31 城田 莉奈②
14	宮下 桃花③ (下伊那農業) 小原優羽里②	2-7		横幕 良姫③ (飯田OIDE長姫) 32 新井 美紀②
15	平澤 真帆③ (辰野) 花岡 萌②	3-4		臼井 美凧③ (伊那北) 33 大槻 美海③
16	吉沢 未来② (伊那弥生ヶ丘) 吉田 涼々②	1-2	3-8	伊藤 遥香③ (伊那西) 34 白鳥由莉美③
17	宮下 佳奈① (伊那北) 小木曾由佳①	2-8		三澤 亜優② (伊那弥生ヶ丘) 35 伊東ゆりか②
18	鈴木 麻予③ (飯田OIDE長姫) 郷原 彩乃③		2-16	神田 未夢③ (飯田) 36 嶋田 春香③

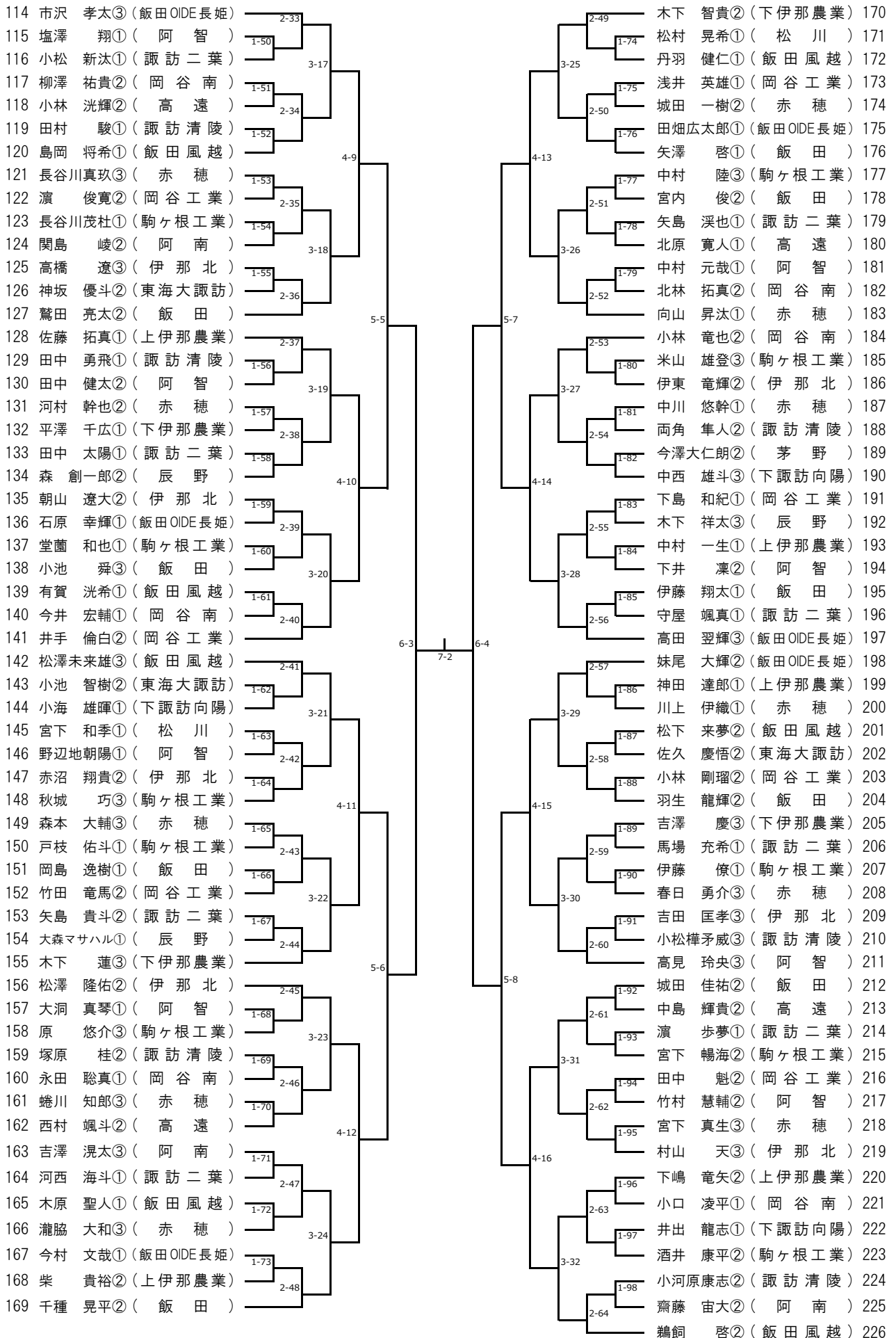
男子シングルス (1)

2017 南信高等学校総合体育大会



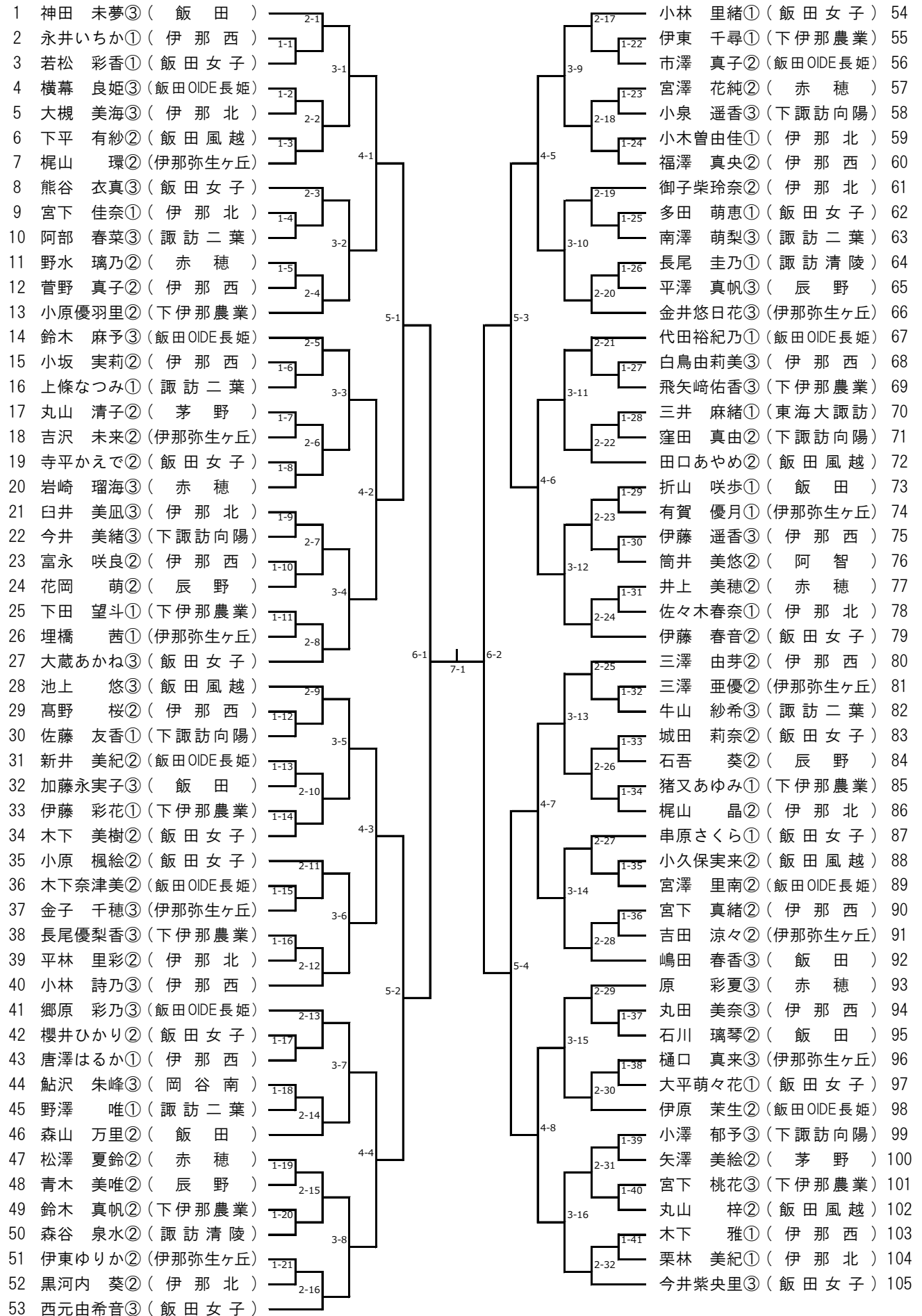
男子シングルス (2)

2017 南信高等学校総合体育大会



女子シングルス

2017 南信高等学校総合体育大会



■ 男子学校対抗 選手名簿

11	東海大諏訪 高校	
	氏名	学年
監督	伊藤 利章	
主将	山田 裕太	2
選手	神坂 優斗	2
"	佐久 慶悟	2
"	小池 智樹	2
"	小日向 温史	1
"		
"		

8	諏訪清陵 高校	
	氏名	学年
監督	山本 正和	
主将	小松 樺矛威	3
選手	小口 智也	2
"	塚原 桂	2
"	両角 隼人	2
"	田中 勇飛	1
"	田村 駿	1
"	船城 貴大	1

7	諏訪二葉 高校	
	氏名	学年
監督	柳澤 和衛	
主将	濱 健斗	3
選手	細澤 歩生真	3
"	高橋 涼	2
"	久保田 大樹	2
"	田中 智也	2
"	矢島 貴斗	2
"	平井 俊輔	2

18	下諏訪向陽 高校	
	氏名	学年
監督	立木 雅彦	
主将	中西 雄斗	3
選手	新海 慎之介	3
"	荻原 大樹	3
"	本澤 悟	2
"	宮原 昂	2
"	井出 龍志	1
"	小海 雄暉	1

13	岡谷南 高校	
	氏名	学年
監督	宮澤 優一	
主将	小林 竜也	2
選手	伊藤 涼太	2
"	柳澤 祐貴	2
"	北林 拓真	2
"	川窪 太俊	1
"	永田 聡真	1
"	大戸 咲之介	1

5	岡谷工業 高校	
	氏名	学年
監督	御子柴 久雄	
主将	和田 愛叶	2
選手	青柳 樹生	3
"	竹田 竜馬	2
"	井手 倫白	2
"	下島 和紀	1
"	浅井 英雄	1
"	関 颯太	1

17	辰野 高校	
	氏名	学年
監督	青木 哲也	
主将	花岡 龍斗	3
選手	有賀 隆哉	3
"	木下 祥太	3
"	森 創一郎	2
"	武田 翔	2
"	大森 マサハル	1
"		

6	上伊那農業 高校	
	氏名	学年
監督	津田 竜宏	
主将	佐々木 敦司	3
選手	柏山 竜輝	3
"	名取 健吾	2
"	池上 太陽	2
"	柴 貴裕	2
"	佐藤 拓真	1
"		

4	伊那北 高校	
	氏名	学年
監督	小山 剛史	
主将	村山 天	3
選手	高橋 遼	3
"	吉田 匡孝	3
"	朝山 遼大	2
"	平泉 博基	2
"	松澤 隆佑	2
"	植田 恭輔	1

12	高遠 高校	
	氏名	学年
監督	林 知彦	
主将	溝口 太陽	2
選手	西村 颯斗	2
"	向山 寛二	2
"	中島 輝貴	2
"	小林 洸輝	2
"	北原 寛人	1
"	伊藤 琉聖	1

15	赤穂 高校	
	氏名	学年
監督	小松 祥太	
主将	森本 大輔	3
選手	長谷川 真玖	3
"	田澤 優	2
"	有賀 響月	2
"	河村 幹也	2
"	柴 拓磨	1
"	向山 昇汰	1

16	駒ヶ根工業 高校	
	氏名	学年
監督	小栗 靖	
主将	秋城 巧	3
選手	中村 陸	3
"	西村 隆	3
"	原 悠介	3
"	米山 雄登	3
"	酒井 康平	2
"		

2	松川 高校	
	氏名	学年
監督	水上 治	
主将	北林 和磨	3
選手	宮下 友杜	1
"	宮下 和季	1
"	熊谷 朋哉	1
"	松村 晃希	1
"		
"		

10	飯田 高校	
	氏名	学年
監督	小田切 俊太郎	
主将	小池 舜	3
選手	寺平 大亮	3
"	中山 敦皓	3
"	城田 佳祐	2
"	千種 晃平	2
"	羽生 龍輝	2
"	松島 史弥	2

1	飯田風越 高校	
	氏名	学年
監督	湯沢 剛	
主将	西沢 飛翼	3
選手	大石 岳央	3
"	松澤 未来雄	3
"	坂井 朋也	3
"	伊藤 寛康	3
"	市瀬 真人	3
"	鵜飼 啓	2

19	飯田OIDE長姫 高校	
	氏名	学年
監督	福澤 拓也	
主将	大蔵 優	3
選手	市沢 孝太	3
"	高田 翌輝	3
"	岩谷 康輝	3
"	仲田 碧	2
"	吉川 和也	2
"	妹尾 大輝	2

9	下伊那農業 高校	
	氏名	学年
監督	高本 慎一郎	
主将	吉澤 慶	3
選手	山下 響生	3
"	木下 蓮	3
"	福田 大輔	2
"	木下 智貴	2
"	平澤 千広	1
"	寺島 峻介	1

14	阿智 高校	
	氏名	学年
監督	関川 浩平	
主将	桐生 凌太郎	3
選手	片桐 壮矢	3
"	清水 悠	3
"	高見 玲央	3
"	下井 凜	2
"	竹村 慧輔	2
"	田中 健太	2

3	阿南 高校	
	氏名	学年
監督	森岡 一彦	
主将	宮下 大輝	3
選手	吉澤 滉太	3
"	山下 優輝	2
"	関島 峻	2
"	齋藤 宙大	2
"		
"		

■ 女子学校対抗 選手名簿

8	諏訪二葉 高校	
	氏名	学年
監督	濱崎 容子	
主将	南澤 萌梨	3
選手	阿部 春菜	3
"	牛山 紗希	3
"	野澤 唯	1
"	上條 なつみ	1
"		
"		

10	下諏訪向陽 高校	
	氏名	学年
監督	立木 雅彦	
主将	小泉 遥香	3
選手	小澤 郁予	3
"	今井 美緒	3
"	窪田 真由	2
"	佐藤 友香	1
"		
"		

5	辰野 高校	
	氏名	学年
監督	古厩 僚平	
主将	平澤 真帆	3
選手	花岡 萌	2
"	青木 美唯	2
"	石吾 葵	2
"		
"		
"		

11	伊那北 高校	
	氏名	学年
監督	小山 剛史	
主将	白井 美凧	3
選手	大槻 美海	3
"	御子柴 玲奈	2
"	梶山 晶	2
"	平林 里彩	2
"	宮下 佳奈	1
"	小木曾 由佳	1

6	伊那弥生ヶ丘 高校	
	氏名	学年
監督	手塚 幹雄	
主将	金井 悠日花	3
選手	金子 千穂	3
"	梶山 環	2
"	吉沢 未来	2
"	吉田 涼々	2
"	三澤 亜優	2
"	伊東 ゆりか	2

4	伊那西 高校	
	氏名	学年
監督	小林 真子	
主将	小林 詩乃	3
選手	白鳥 由莉美	3
"	伊藤 遥香	3
"	丸田 美奈	3
"	三澤 由芽	2
"	富永 咲良	2
"	福澤 真央	2

3	赤穂 高校	
	氏名	学年
監督	小松 祥太	
主将	岩崎 瑠海	3
選手	原 彩夏	3
"	松澤 夏鈴	2
"	野水 璃乃	2
"	宮澤 花純	2
"	井上 美穂	2
"		

12	飯田 高校	
	氏名	学年
監督	木下 雅夫	
主将	嶋田 春香	3
選手	神田 未夢	3
"	加藤 永実子	3
"	石川 璃琴	2
"	森山 万里	2
"	折山 咲歩	1
"		

1	飯田女子 高校	
	氏名	学年
監督	西村 佳	
主将	西元 由希音	3
選手	大蔵 あかね	3
"	今井 紫央里	3
"	熊谷 衣真	3
"	伊藤 春音	2
"	木下 美樹	2
"	小林 里緒	1

9	飯田風越 高校	
	氏名	学年
監督	小松 久志	
主将	田口 あやめ	2
選手	池上 悠	3
"	小久保 実紅	2
"	下平 有紗	2
"	丸山 梓	2
"		
"		

7	飯田OIDE長姫 高校	
	氏名	学年
監督	木下 通彦	
主将	鈴木 麻予	3
選手	郷原 彩乃	3
"	横幕 良姫	3
"	伊原 茉生	2
"	新井 美紀	2
"	木下 奈津美	2
"	代田 裕紀乃	1

2	下伊那農業 高校	
	氏名	学年
監督	高本 慎一郎	
主将	宮下 桃花	3
選手	長尾 優梨香	3
"	飛矢崎 佑香	3
"	鈴木 真帆	2
"	小原 優羽里	2
"	下田 望斗	1
"	猪又 あゆみ	1

■ 5月14日 ダブルス&学校対抗 タイムテーブル

MT・・・男子学校対抗

MD・・・男子ダブルス

MS・・・男子シングルス

WT・・・女子学校対抗

WD・・・女子ダブルス

WS・・・女子シングルス

開始時間	9:30	9:55	10:20	10:45	11:15	11:45	13:00	14:15	15:30		
1コート	MD1-1	MD 2回戦 WD 2回戦 MD 3回戦	MD 3回戦 WD 2回戦	MT1回戦		MT2回戦					
2コート	MD1-2			MT2回戦		MT2回戦	MT3回戦	MT順位決定戦	MT順位決定戦		
3コート	MD1-3			MT3回戦		MT2回戦	MT3回戦	MT順位決定戦	MT順位決定戦		
4コート	WD1-1					MT2回戦					
5コート	WD1-2					MD4回戦	MD5回戦	MT2回戦	MT3回戦	MT準決勝	MT3位決定戦
6コート	WD1-3						MD2回戦	MT3回戦	MT準決勝	MT決勝	
7コート	WD1-4					MD4回戦	MD決定戦	MT2回戦		WT準決勝	WT決勝
8コート	MD2-2							MT2回戦		WT準決勝	WT3位決定戦
9コート	MD2-3					WD3回戦	WD4回戦	WT1回戦	WT2回戦		
10コート	MD2-4							WT1回戦	WT2回戦	WT順位決定戦	WT順位決定戦
11コート	MD2-5			WD3回戦	WD決定戦	WT1回戦	WT2回戦	WT順位決定戦	WT順位決定戦		
12コート	MD2-6					WT1回戦	WT2回戦				
13コート	MD2-7										
14コート	MD2-8										
15コート	MD2-9										
16コート	MD2-10										
17コート	MD2-11										
18コート	MD2-12										
19コート	MD2-13										
20コート	MD2-14										
21コート	MD2-15										
22コート	MD2-16										
23コート	MD2-18										
24コート	MD2-19										
25コート	MD2-20										

■ 5月15日

開始時間	9:00
MS1-1	
MS1-2	
MS1-3	
MS1-4	
MS1-5	
MS1-6	
MS1-7	
MS1-8	
MD6-1	
MS1-9	
MD6-2	
MS1-10	
WD5-1	
MS1-11	
WD5-2	
MS1-12	
MS1-13	
MS1-14	
MS1-15	
MS1-16	
MS1-17	
MS1-18	
MS1-19	
MS1-20	
MS1-21	

ダブルスで勝ち残ったペアは、次の相手が決まり次第試合を行います。選手集合所に待機してください。
 男子ダブルス4回戦、女子ダブルス3回戦で負けたペア同士（隣の山同士）で、県大会決定戦を行います。
 10：45頃から、学校対抗を入れます。放送にご注意ください。
 県大会を決めたチームは、試合終了後、県大会プログラム用の写真撮影があります。

学校対抗戦の進め方(主審の役割)

～スピーディーな試合進行のために～

*主審は司会進行役。どんどんしゃべって試合をどんどん進めることが大切。

1試合の進行の遅れにより、6時終了予定が8時終了になってしまう場合もあります。

- ① コールから試合開始までをスピーディーに 【オーダー交換、整列、あいさつ】
- ② 試合間、セット間、をスピーディーに 【アドバイスの1分間を計る】
- ③ 試合終了後、各チームの退場をスピーディーに 【ベンチでミーティングをさせない】

《団体戦の開始》

- ① 「オーダー交換をお願いします」 (両校がそろったらすぐに行く)
- ② 「整列して下さい」
「ただいまから、〇〇高校対△△高校の試合を始めます。」
「キャプテンは握手をしてください。」
- ③ キャプテンが戻ったら「オーダーを発表します」
対戦順紹介「1番◎◎さん▽▽さん。2番□□さん◇◇さん……」
- ④ 「試合を始めます。礼」「1番2番はコートに入って下さい」

《試合開始》

- ① 「コートに入って下さい」
(次の試合を早くスタートさせること。早くコートに入るよう促すこと。)
- ② 「ラケットの確認をします」
「ボルトス(ボール選択のじゃんけん)をして下さい」
「サーブ権(コート権)のトスをして下さい」
練習(片面3本か1分以内の短い方)
試合開始のコール
「ファーストゲーム、〇〇(サーブ権の選手名) toサーブ、ラブオール」

ラリーが終わったらポイントのジェスチャーを行い、
必ずカウントをコールする。

- ③ セット間のアドバイスは1分

ストップウォッチで計る
50秒たったなら監督の視界に入るように各ベンチに行き「時間です」

《団体戦の終了》

- ① 「整列して下さい」(競技開始と同じように整列する)
- ② 「ただいまの試合は3対0、1、2で〇〇高校の勝ちです」
「キャプテンは握手をしてください。」
- ③ 「礼」(コート内全員)

※ ^{すみ}「速やかにコートから退場してください」