

平成 29 年度 南信高等学校 新人体育大会 卓球競技会 大会要項

主催:南信高等学校体育連盟

主管:南信高等学校体育連盟卓球専門部

■ 会場

伊那市民体育館メインアリーナ (0265-78-2356)

■ 大会日程

10月13日(金)

8:00 ~ 開館, 練習開始

8:30 ~ 8:55 監督会議 (体育館会議室)

9:00 ~ 9:20 開会式

9:30 ~ 17:00 **競技 (学校対抗)**

学校対抗はタイムテーブルに従い行動して下さい。

希望する学校は, 1・2回戦で負けたチーム同士で対抗戦を行います。

10月14日(土)

8:00 ~ 開館, 練習開始 [8:45~連絡]

9:00 ~ **競技 (シングルス)**

場合により, 北信越選抜推薦のための決定戦を行うことがあります。

ベスト16に1校で8名を越えた場合, 代表決定戦を行います。

15:00 閉会式

■ 大会役員

大会長
大会会場長
競技委員長
競技副委員長
審判長
進行委員長
進行委員

会場委員長
記録・登録委員長
救護
補助員

今井 秀幸 (伊那北高等学校長)
駒瀬 隆 (伊那弥生ヶ丘高等学校長)
宮澤 優一 (岡谷南)
森岡 一彦 (阿南)
手塚 幹雄 (伊那弥生ヶ丘)
今村 公彦 (富士見)
御子柴久雄 (岡谷工業), 青木 哲也 (辰野)
伊藤 利章 (東海諏訪), 福澤 拓也 (飯田 OIDE 長姫)
津田 竜宏 (上伊那農業)
山本 正和 (諏訪清陵)
木下 美智 (伊那西)
伊那西高校, 伊那弥生ヶ丘高校, 上伊那農業高校

■ 式次第

【開会式】

- | | |
|----------|---------------------------------|
| ① 開会宣言 | 競技委員長 宮澤 優一 |
| ② 優勝杯返還 | 前年度優勝校 男子: 飯田風越高校, 女子: 飯田女子高校 |
| | 前年度優勝者 市瀬 真人 (飯田風越), 神田 未夢 (飯田) |
| ③ 会長挨拶 | 大会会場長 駒瀬 隆 |
| ④ 競技上の注意 | 審判長 手塚 幹雄 |
| ⑤ 進行上の連絡 | 進行委員長 今村 公彦 |
| ⑥ 諸注意 | 会場委員長 津田 竜宏 |
| ⑦ 選手宣誓 | 選手代表 飯田風越高校 松下 来夢選手 |
| ⑧ 諸連絡 | |

【閉会式】

- | | |
|---------|-------------|
| ① 成績発表 | 審判長 手塚 幹雄 |
| ② 表彰・講評 | 大会会場長 駒瀬 隆 |
| ③ 閉会宣言 | 競技委員長 宮澤 優一 |

■ 競技方法

- ・使用球は、ニッタク プラスチックボールを使用します。
- ・学校対抗は、
 - ①シングルス
 - ②シングルス
 - ③ダブルス
 - ④シングルス
 - ⑤シングルスの4単1複の3点先取制。ただし、1番と2番で3番のダブルスを組む事は出来ません。シングルスは1回のみ出場できます。

※ 今大会より、団体戦のメンバー変更を監督会議開始時までに変更届(当日配布のもの)が提出された場合、変更を認めることとします。ただし、認知書に書かれている範囲内での変更のみに限ります。

■ その他（連絡事項、注意事項）

① **オーダー提出** … 指定の用紙1枚に記入し、コート整列時に審判員に渡して下さい。

② **審判コート割り**：

- ・1日目の学校対抗については対戦校より1名ずつ審判を出して下さい。
(帯同審判員を1名認めます)
- ・2日目のシングルの最初の試合の審判は、以下の表のようにお願いします。
以降は敗者審判制で行います。

清陵①、二葉②③、向陽④、岡南⑤、岡工⑥、上農⑦、伊北⑧⑨、弥生⑩⑪、高遠⑫、伊那西⑬、赤穂⑭⑮、駒工⑯⑰、飯田⑱⑲、飯女⑳、風越㉑、OIDE長姫㉒㉓、下農㉔、阿智㉕

③ **ベンチについて**

- ・学校対抗のベンチは、番号の小さい方が入口側とします。
- ・アドバイザーは当該校の監督または登録された選手1名とします。
- ・監督は、役員証をつけてベンチにお入り下さい。

④ **練習コート割り** … 諏訪地区:1~7, 上伊那地区:8~16, 下伊那地区:17~25

⑤ **県大会推薦数** 学校対抗：男女各8チーム, シングルス：男女各16名(1校8名以内)
(参加料:1000円, 申し込みは2日目に担当(宮澤)へお願いします)
県大会日程：11月3日(金)~11月5日(日) 茅野市運動公園総合体育館
※ 高体連専門部による宿舎の斡旋は行いません。各校でお願いします。

⑥ **監督会議** 13日(金) 8時30分から、体育館奥の会議室で行います。

- ・競技方法の説明, 監督の変更, 棄権の選手の確認, 団体のメンバー登録の変更, 連絡など

⑦ **日本卓球協会への登録(ゼッケン登録)について**

今年度の登録が済んでいない場合、大会期間中に登録手続きをして下さい。

⑧ **ユニフォームについて**

[南信大会]

団体戦では、統一されたユニフォームをお願いします。

[県大会]

対戦チームと異なる色のものでなくてはならないので、出来るだけ2着以上揃えて下さい。

⑨ **ラバーの破損について**

周辺部分の破損(周辺部より1cm程度の範囲)については、プレーに支障がないと判断できれば使用を認めますが審判長の判断を仰いでください。北信越大会および全国大会は正規の対応をします。

⑩ **推薦** 新人大会と前回のジュニアの大会のシングルの結果等に基づいて、来年3月の中南信合宿の参加者と北信越選抜大会個人戦1名(今回の個人戦の結果と県大会の結果により決定)を推薦します。

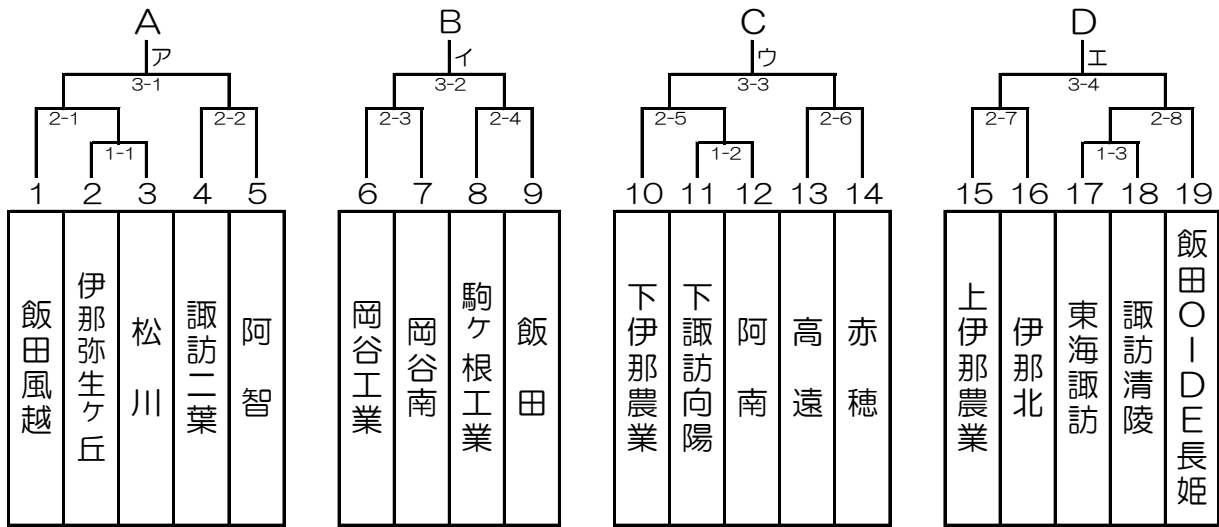
⑪ **南信高校選抜新人強化大会** 10月21日(土) 8:00~17:00 伊那市民体育館で行います。
要項はホームページでご確認ください。申し込みメ切は、新人戦の大会期間中をお願いします。

⑫ **服装等** スポーツマンとしての服装, 身なりを整えて参加すること。特に茶髪, パーマ, 指輪, ピアス, 化粧等は禁止する。

⑬ **会場内・および会場周辺にて、携帯電話(スマートフォン等)によるゲームの使用を禁止します。**

2017 新人戦 男子学校対抗

■ 【一次トーナメント】



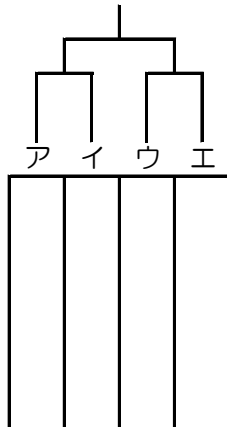
■ 【決勝リーグ 1位～4位決定戦】

No.	学校名					順位
A						
B						
C						
D						

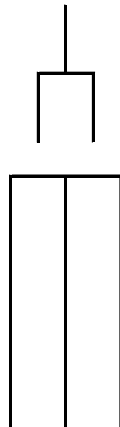
試合順 ① A-B C-D ② A-C B-D ③ A-D B-C

■ 【5位～8位決定戦】

5位6位決定



7位8位決定



2017 新人戦 女子学校対抗

■ 【一次リーグ】

A	学校名	飯田女子	伊那西	伊那北	諏訪二葉	順位
1	飯田女子					
2	伊那西					
3	伊那北					
4	諏訪二葉					

試合順

- ① 1-4 2-3
- ② 1-3 2-4
- ③ 1-2 3-4

B	学校名	飯田	飯田風越	赤穂	順位
5	飯田				
6	飯田風越				
7	赤穂				

試合順

- ① 5-7
- ② 6-7
- ③ 5-6

C	学校名	OIDE長姫	伊那弥生ヶ丘	下伊那農業	順位
8	飯田OIDE長姫				
9	伊那弥生ヶ丘				
10	下伊那農業				

試合順

- ① 8-10
- ② 9-10
- ③ 8-9

■ 【決勝リーグ 1位～4位決定戦】

No.	学校名				順位
1	A1位				
2	B1位				
3	C1位				
4	A2位				

試合順

- ① 2-3
- ② 1-3 2-4
- ③ 1-2 3-4

A1位とA2位の対戦結果は予選リーグのものを適用するので、試合は行いません。

【5位・6位・7位決定戦】

No.	学校名				順位
1	A3位				
2	B2位				
3	C2位				

試合順

出来るところから始めます。

【8位決定戦】

No.	学校名				順位
1	A4位				
2	B3位				
3	C3位				

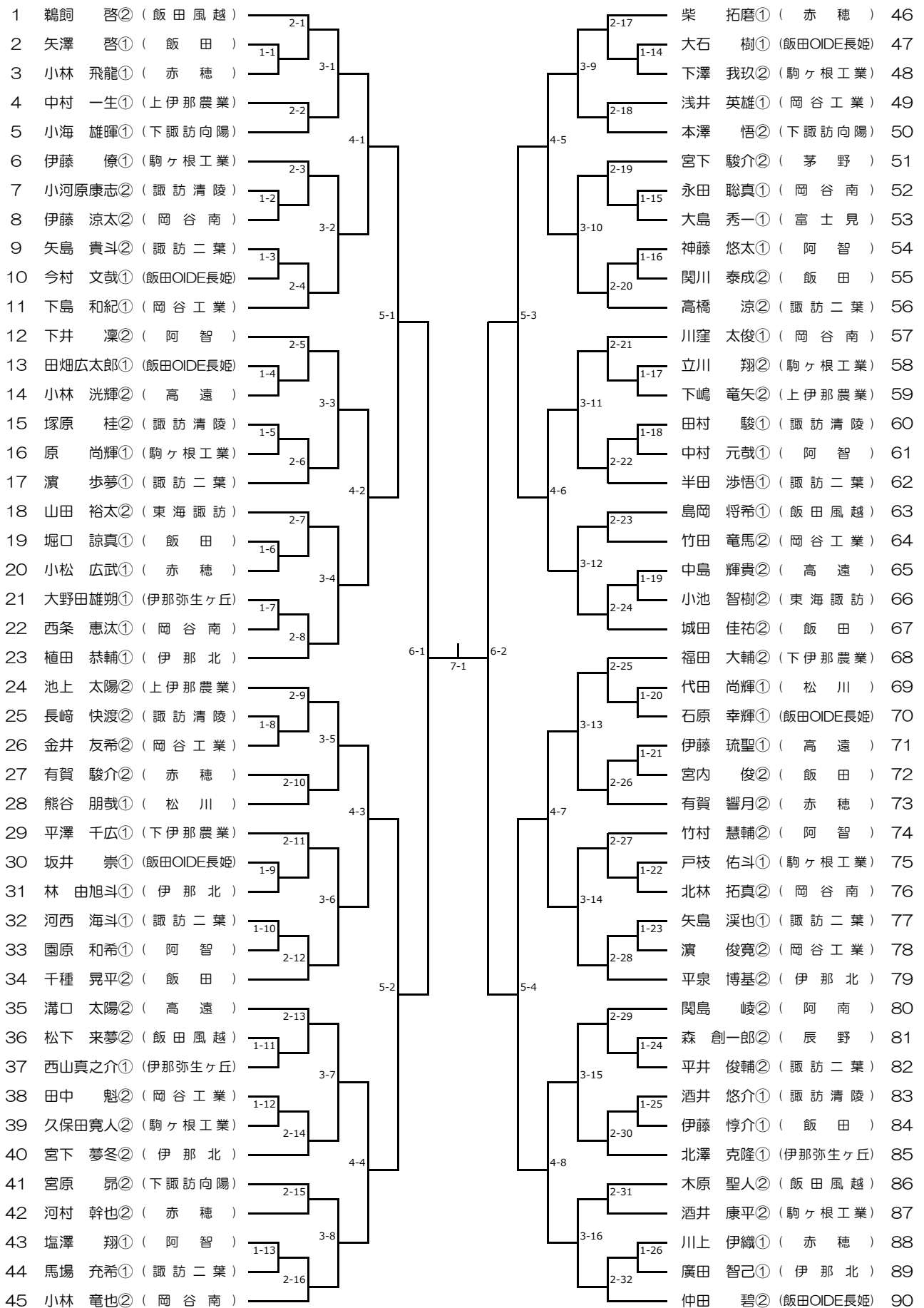
試合順

出来るところから始めます。

2戦目で8位が決定した場合、3試合目は行いません。

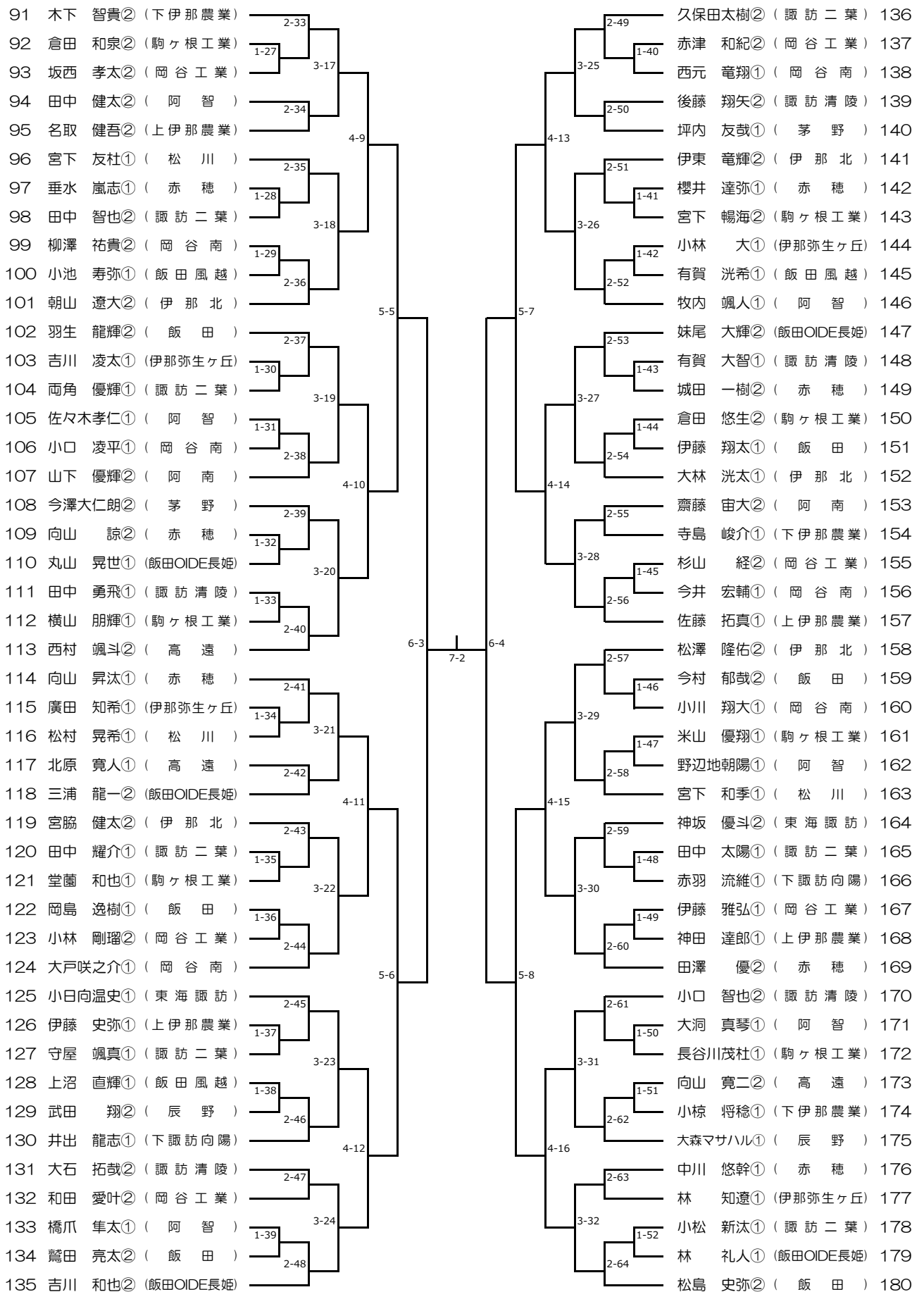
男子シングルス (1)

2017 南信新人戦



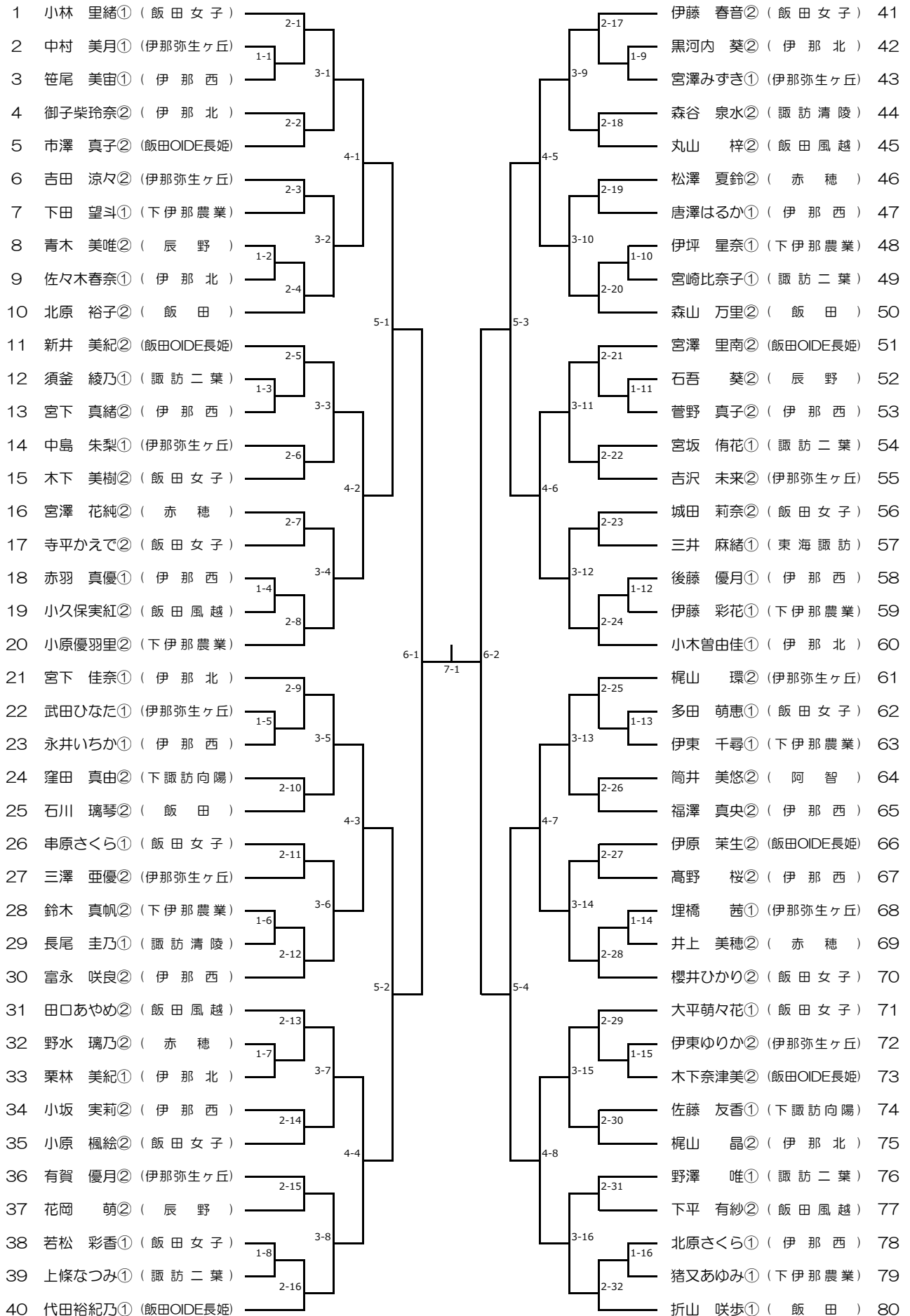
男子シングルス (2)

2017 南信新人戦



■ 女子シングルス

2017 南信新人戦



■ 学校対抗 選手名簿 【女子】

4	諏訪二葉 高校	
	氏名	学年
監督	柳澤 和衛	
主将	野澤 唯	1
選手	宮坂 侑花	1
"	須釜 綾乃	1
"	宮崎 比奈子	1
"	上條 なつみ	1
"		
"		

3	伊那北 高校	
	氏名	学年
監督	小山 剛史	
主将	梶山 晶	2
選手	御子柴 玲奈	2
"	黒河内 葵	2
"	宮下 佳奈	1
"	小木曾 由佳	1
"	栗林 美紀	1
"	佐々木 春奈	1

9	伊那弥生ヶ丘 高校	
	氏名	学年
監督	手塚 幹雄	
主将	梶山 環	2
選手	伊東 ゆりか	2
"	三澤 亜優	2
"	吉沢 未来	2
"	吉田 涼々	2
"	有賀 優月	1
"	埋橋 茜	1

2	伊那西 高校	
	氏名	学年
監督	木下 美智	
主将	富永 咲良	2
選手	福澤 真央	2
"	菅野 真子	2
"	宮下 真緒	2
"	高野 桜	2
"	小坂 実莉	2
"	唐澤 はるか	1

7	赤穂 高校	
	氏名	学年
監督	小松 祥太	
主将	松澤 夏鈴	2
選手	宮澤 花純	2
"	井上 美穂	2
"	野水 璃乃	2
"		
"		
"		

5	飯田 高校	
	氏名	学年
監督	木下 雅夫	
主将	森山 万里	2
選手	石川 璃琴	2
"	北原 裕子	2
"	折山 咲歩	1
"		
"		
"		

1	飯田女子 高校	
	氏名	学年
監督	西村 佳	
主将	伊藤 春音	2
選手	木下 美樹	2
"	小原 楓絵	2
"	寺平 かえで	2
"	櫻井 ひかり	2
"	城田 莉奈	2
"	小林 里緒	1

6	飯田風越 高校	
	氏名	学年
監督	小松 久志	
主将	田口 あやめ	2
選手	小久保 実紅	2
"	下平 有紗	2
"	丸山 梓	2
"		
"		
"		

8	飯田OIDE長姫 高校	
	氏名	学年
監督	木下 通彦	
主将	木下 奈津美	2
選手	代田 裕紀乃	1
"	伊原 茉生	2
"	新井 美紀	2
"	宮澤 里南	2
"	市澤 真子	2
"		

10	下伊那農業 高校	
	氏名	学年
監督	高本 慎一郎	
主将	鈴木 真帆	2
選手	小原 優羽里	2
"	下田 望斗	1
"	猪又 あゆみ	1
"	伊坪 星奈	1
"	伊藤 彩花	1
"	伊東 千尋	1

■ 学校対抗 選手名簿 【男子】

17	東海諏訪 高校	
	氏名	学年
監督	伊藤 利章	
主将	山田 裕太	2
選手	神坂 優斗	2
"	小池 智樹	2
"	小日向 温史	1
"		
"		
"		

18	諏訪清陵 高校	
	氏名	学年
監督	山本 正和	
主将	塚原 桂	2
選手	小口 智也	2
"	大石 拓哉	2
"	後藤 翔矢	2
"	田村 駿	1
"	酒井 悠介	1
"	田中 勇飛	1

4	諏訪二葉 高校	
	氏名	学年
監督	柳澤 和衛	
主将	久保田 太樹	2
選手	高橋 涼	2
"	田中 智也	2
"	矢島 貴斗	2
"	平井 俊輔	2
"	半田 涉悟	1
"	瀨 歩夢	1

11	下諏訪向陽 高校	
	氏名	学年
監督	立木 雅彦	
主将	本澤 悟	2
選手	宮原 昂	2
"	井出 龍志	1
"	小海 雄暉	1
"	赤羽 流維	1
"		
"		

7	岡谷南 高校	
	氏名	学年
監督	宮澤 優一	
主将	小林 竜也	2
選手	北林 拓真	2
"	柳澤 祐貴	2
"	伊藤 涼太	2
"	川窪 太俊	1
"	小川 翔大	1
"	大戸 咲之介	1

6	岡谷工業 高校	
	氏名	学年
監督	御子柴 久雄	
主将	竹田 竜馬	2
選手	和田 愛叶	2
"	田中 魁	2
"	杉山 経	2
"	下島 和紀	1
"	浅井 英雄	1
"	伊藤 雅弘	1

15	上伊那農業 高校	
	氏名	学年
監督	津田 竜宏	
主将	名取 健吾	2
選手	池上 太陽	2
"	下嶋 竜矢	2
"	伊藤 史弥	1
"	神田 達郎	1
"	佐藤 拓真	1
"	中村 一生	1

16	伊那北 高校	
	氏名	学年
監督	小山 剛史	
主将	朝山 遼大	2
選手	平泉 博基	2
"	松澤 隆佑	2
"	伊東 竜輝	2
"	宮下 夢冬	2
"	植田 恭輔	1
"	大林 洸太	1

2	伊那弥生ヶ丘 高校	
	氏名	学年
監督	手塚 幹雄	
主将	小林 大	1
選手	吉川 凌太	1
"	大野田 雄朔	1
"	西山 真之介	1
"	廣田 知希	1
"	北澤 克隆	1
"	林 知遠	1

13	高遠 高校	
	氏名	学年
監督	林 知彦	
主将	溝口 太陽	2
選手	西村 颯斗	2
"	向山 寛二	2
"	中島 輝貴	2
"	小林 洸輝	2
"	北原 寛人	1
"	伊藤 琉聖	1

14	赤穂 高校	
	氏名	学年
監督	小松 祥太	
主将	有賀 響月	2
選手	田澤 優	2
"	河村 幹也	2
"	柴 拓磨	1
"	向山 昇汰	1
"	中川 悠幹	1
"	小松 広武	1

8	駒ヶ根工業 高校	
	氏名	学年
監督	小栗 靖	
主将	酒井 康平	2
選手	伊藤 僚	1
"	米山 優翔	1
"	堂蘭 和也	1
"	宮下 暢海	2
"	長谷川 茂杜	1
"	横山 朋輝	1

3	松川 高校	
	氏名	学年
監督	水上 治	
主将	宮下 友杜	1
選手	代田 尚輝	1
"	宮下 和季	1
"	熊谷 朋哉	1
"	松村 晃希	1
"		
"		

9	飯田 高校	
	氏名	学年
監督	小田切 俊太郎	
主将	松島 史弥	2
選手	千種 晃平	2
"	城田 佳祐	2
"	羽生 龍輝	2
"	関川 泰成	2
"	今村 郁哉	2
"	鷲田 亮太	2

1	飯田風越 高校	
	氏名	学年
監督	湯沢 剛	
主将	松下 来夢	2
選手	鶴飼 啓	2
"	木原 聖人	2
"	島岡 将希	1
"	上沼 直輝	1
"	有賀 洸希	1
"	小池 寿弥	1

19	飯田OIDE長姫 高校	
	氏名	学年
監督	福澤 拓也	
主将	仲田 碧	2
選手	吉川 和也	2
"	妹尾 大輝	2
"	三浦 龍一	2
"	丸山 晃世	1
"	石原 幸輝	1
"	田畑 広太郎	1

10	下伊那農業 高校	
	氏名	学年
監督	高本 慎一郎	
主将	福田 大輔	2
選手	木下 智貴	2
"	平澤 千広	1
"	小椋 将稔	1
"	寺島 峻介	1
"		
"		

5	阿智 高校	
	氏名	学年
監督	関川 浩平	
主将	下井 凜	2
選手	竹村 慧輔	2
"	田中 健太	2
"	牧内 颯人	1
"	佐々木 孝仁	1
"	神藤 悠太	1
"	野辺地 朝陽	1

12	阿南 高校	
	氏名	学年
監督	森岡 一彦	
主将	山下 優輝	2
選手	関島 峻	2
"	齋藤 宙大	2
"	塩澤 晴生	2
"		
"		

学校対抗戦の進め方(主審の役割)

～スピーディーな試合進行のために～

*主審は司会進行役。どんどんしゃべって試合をどんどん進めることが大切。

1試合の進行の遅れにより、6時終了予定が8時終了になってしまう場合もあります。

- ① コールから試合開始までをスピーディーに 【オーダー交換、整列、あいさつ】
- ② 試合間、セット間、をスピーディーに 【アドバイスの1分間を計る】
- ③ 試合終了後、各チームの退場をスピーディーに 【ベンチでミーティングをさせない】

《団体戦の開始》

- ① 「オーダー交換をお願いします」 (両校がそろったらすぐに行く)
- ② 「整列して下さい」
「ただいまから、〇〇高校対△△高校の試合を始めます。」
「キャプテンは握手をしてください。」
- ③ キャプテンが戻ったら「オーダーを発表します」
対戦順紹介「1番◎◎さん▽▽さん。2番□□さん◇◇さん……」
- ④ 「試合を始めます。礼」「1番2番はコートに入って下さい」

《試合開始》

- ① 「コートに入って下さい」
(次の試合を早くスタートさせること。早くコートに入るよう促すこと。)
- ② 「ラケットの確認をします」
「ボルトス(ボール選択のじゃんけん)をして下さい」
「サーブ権(コート権)のトスをして下さい」
練習(片面3本か1分以内の短い方)
試合開始のコール
「ファーストゲーム、〇〇(サーブ権の選手名) toサーブ、ラブオール」

ラリーが終わったらポイントのジェスチャーを行い、
必ずカウントをコールする。

- ③ セット間のアドバイスは1分

ストップウォッチで計る
50秒たったなら監督の視界に入るように各ベンチに行き「時間です」

《団体戦の終了》

- ① 「整列して下さい」(競技開始と同じように整列する)
- ② 「ただいまの試合は3対0、1、2で〇〇高校の勝ちです」
「キャプテンは握手をしてください。」
- ③ 「礼」(コート内全員)

※ ^{すみ}「速やかにコートから退場してください」

■ 10月13日（金） 学校対抗 タイムテーブル

開始時間	9:30	10:30	対戦相手が決まり次第始めます。			
1コート 2コート	男子2-2 諏訪二葉 - 阿智			男子順位戦	男子順位戦	
3コート 4コート	男子2-3 岡谷工業 - 岡谷南			男子順位戦	男子順位戦	
5コート 6コート	男子2-6 高遠 - 赤穂		対抗戦	対抗戦	対抗戦	対抗戦
7コート 8コート	男子2-7 上伊那農業 - 伊那北		対抗戦	対抗戦	対抗戦	対抗戦
9コート 10コート	男子1-1 伊那弥生ヶ丘 - 松川	男子2-1 飯田風越 - 1-1の勝者	男子3-1	男子決勝リーグ A-B	男子決勝リーグ A-C	男子決勝リーグ A-D
11コート 12コート	男子2-4 駒ヶ根工業 - 飯田		男子3-2	男子決勝リーグ C-D	男子決勝リーグ B-D	男子決勝リーグ B-C
13コート 14コート	男子1-2 下諏訪向陽 - 阿南	男子2-5 下伊那農業 - 1-2の勝者	男子3-3		女子決勝リーグ A1位-C1位	女子決勝リーグ A1位-B1位
15コート 16コート	男子1-3 東海諏訪 - 諏訪清陵	男子2-8 OIDE長姫 - 1-3の勝者	男子3-4	女子決勝リーグ B1位-C1位	女子決勝リーグ B1位-A2位	女子決勝リーグ C1位-A2位
17コート 18コート	女子Aブロック 飯田女子 - 諏訪二葉	女子Aブロック 飯田女子 - 伊那北	女子Aブロック 飯田女子 - 伊那西	女子順位戦	女子順位戦	女子順位戦
19コート 20コート	女子Aブロック 伊那西 - 伊那北	女子Aブロック 伊那西 - 諏訪二葉	女子Aブロック 伊那北 - 諏訪二葉			
21コート 22コート	女子Bブロック 飯田 - 赤穂	女子Bブロック 飯田風越 - 赤穂	女子Bブロック 飯田 - 飯田風越	女子順位戦	女子順位戦	女子順位戦
23コート 24コート	女子Cブロック OIDE長姫 - 下伊那農業	女子Cブロック 伊那弥生ヶ丘 - 下伊那農業	女子Cブロック OIDE長姫 - 伊那弥生ヶ丘			
25コート						

開始時間は目安です。前の試合が終わり次第次の試合を入れますので、放送に注意して下さい
 学校対抗のベンチは番号の小さい方(タイムテーブルで先を書いてある方)が体育館入り口側です。
 進行状況によりコート変更を行う場合があります。

男子については、1・2回戦で負けた学校同士で「対抗戦」を行う予定です。