

2017年度 南信高等学校新人体育大会 【卓球競技】 (記録)

■ 学校対抗

平成29年10月13日(金)～14日(土)

〔伊那市民体育館メインアリーナ〕

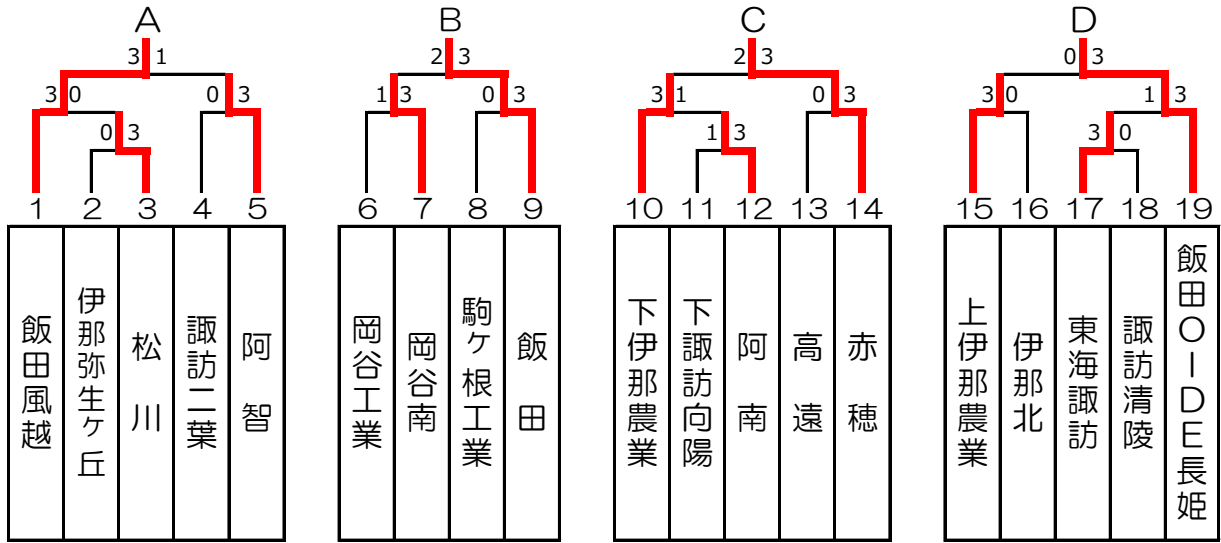
	男子	女子
1位	赤穂	飯田
2位	飯田OIDE長姫	飯田女子
3位	飯田風越	伊那北
4位	飯田	飯田OIDE長姫
5位	上伊那農業	伊那西
6位	阿智	飯田風越
7位	下伊那農業	伊那弥生ヶ丘
8位	岡谷南	赤穂

■ シングルス

	男子		女子	
1位	鵜飼 啓②	(飯田風越)	小林 里緒①	(飯田女子)
2位	松島 史弥②	(飯田)	伊藤 春音②	(飯田女子)
3位	柴 拓磨①	(赤穂)	田口あやめ②	(飯田風越)
3位	吉川 和也②	(飯田OIDE長姫)	折山 咲歩①	(飯田)
5位	池上 太陽②	(上伊那農業)	寺平かえで②	(飯田女子)
5位	久保田太樹②	(諏訪二葉)	城田 莉奈②	(飯田女子)
5位	仲田 碧②	(飯田OIDE長姫)	宮下 佳奈①	(伊那北)
5位	西村 颯斗②	(高遠)	伊原 茉生②	(飯田OIDE長姫)
9位	下井 凜②	(阿智)	北原 裕子②	(飯田)
9位	今村 郁哉②	(飯田)	森山 万里②	(飯田)
9位	川窪 太俊①	(岡谷南)	代田裕紀乃①	(飯田OIDE長姫)
9位	岡島 逸樹①	(飯田)	大平萌々花①	(飯田女子)
9位	小林 竜也②	(岡谷南)	木下 美樹②	(飯田女子)
9位	佐藤 拓真①	(上伊那農業)	宮澤 里南②	(飯田OIDE長姫)
9位	平泉 博基②	(伊那北)	富永 咲良②	(伊那西)
9位	木下 智貴②	(下伊那農業)	梶山 環②	(伊那弥生ヶ丘)

# 2017 新人戦 男子学校対抗

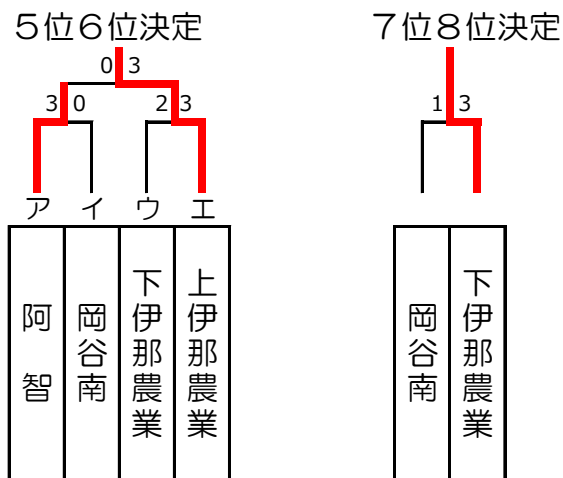
## ■ 【一次トーナメント】



## ■ 【決勝リーグ 1位～4位決定戦】

No.	学校名	飯田風越	飯 田	赤 穂	飯田OIDE長姫	順位
A	飯田風越		3-2	2-3	1-3	3
B	飯 田	2-3		2-3	2-3	4
C	赤 穂	3-2	3-2		3-0	1
D	飯田OIDE長姫	3-1	3-2	0-3		2

## ■ 【5位～8位決定戦】



## 2017 新人戦 女子学校対抗

### ■ 【一次リーグ】

A	学校名	飯田女子	伊那西	伊那北	諏訪二葉	順位
1	飯田女子	—	3-1	3-1	3-0	1
2	伊那西	1-3	—	2-3	3-0	3
3	伊那北	1-3	3-2	—	3-0	2
4	諏訪二葉	0-3	0-3	0-3	—	4

B	学校名	飯 田	飯田風越	赤 穂	順位
5	飯 田	—	3-0	3-0	1
6	飯田風越	0-3	—	3-1	2
7	赤 穂	0-3	1-3	—	3

C	学校名	OIDE長姫	伊那弥生ヶ丘	下伊那農業	順位
8	飯田OIDE長姫	—	2-3	3-0	1
9	伊那弥生ヶ丘	3-2	—	2-3	2
10	下伊那農業	0-3	3-2	—	3

### ■ 【決勝リーグ 1位～4位決定戦】

No.	学校名	飯田女子	飯 田	飯田OIDE長姫	伊那北	順位
1	A 1位 飯田女子	—	0-3	3-0	3-1	2
2	B 1位 飯 田	3-0	—	1-3	3-2	1
3	C 1位 飯田OIDE長姫	0-3	3-1	—	1-3	4
4	A 2位 伊那北	1-3	2-3	3-1	—	3

### 【5位・6位・7位決定戦】

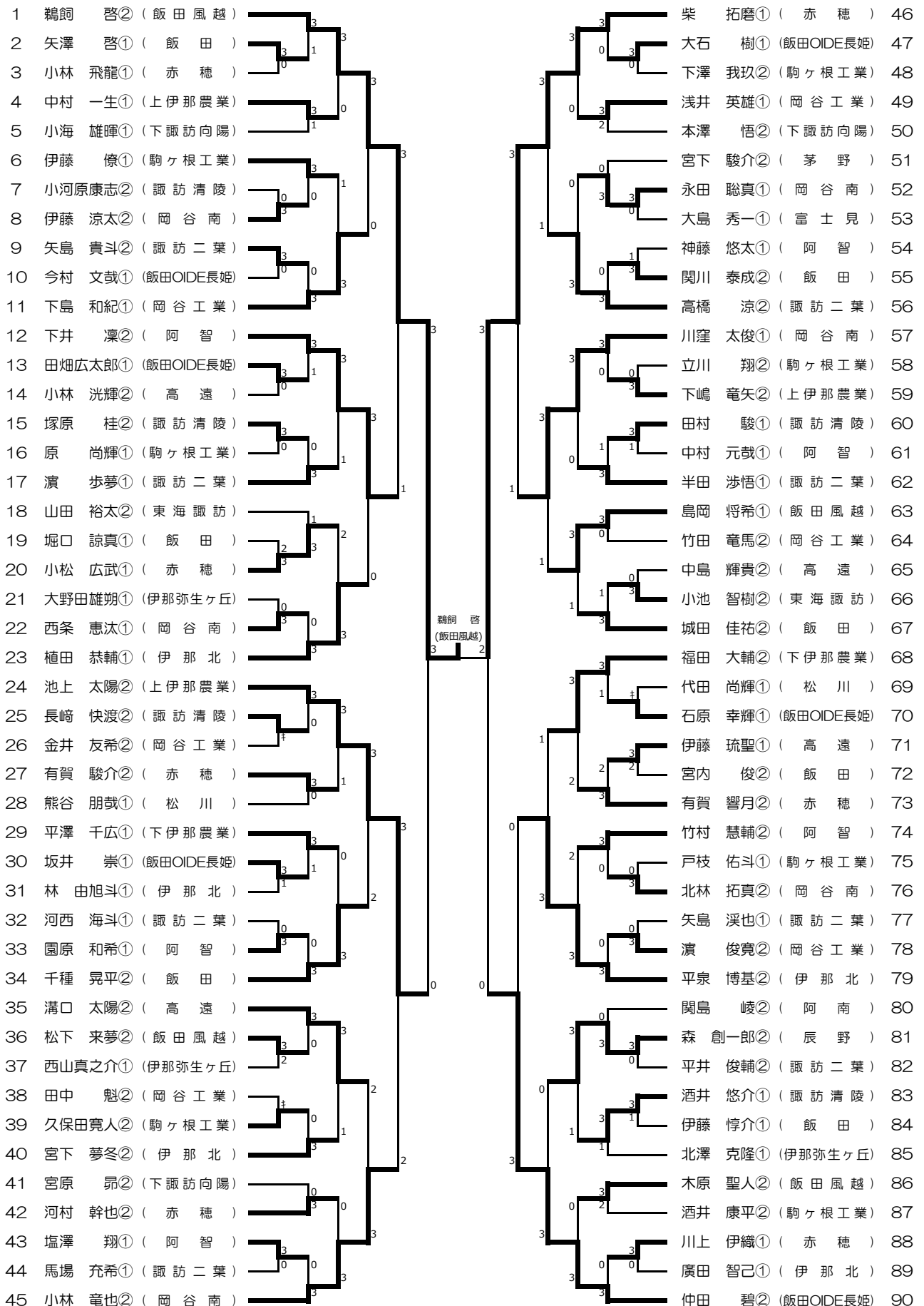
No.	学校名	伊那西	飯田風越	伊那弥生ヶ丘	順位
1	A 3位 伊那西	—	3-2	3-0	5
2	B 2位 飯田風越	2-3	—	3-0	6
3	C 2位 伊那弥生ヶ丘	0-3	0-3	—	7

### 【8位決定戦】

No.	学校名	諏訪二葉	赤 穂	下伊那農業	順位
1	A 4位 諏訪二葉	—	0-3	1-3	10
2	B 3位 赤 穂	3-0	—	3-0	8
3	C 3位 下伊那農業	3-1	0-3	—	9

男子シングルス (1)

2017 南信新人戦



【決勝】： 鶴飼 啓 (飯田風越) 3-1 松島 史弥 (飯田)

男子シングルス (2)

2017 南信新人戦

91 木下 智貴② (下伊那農業)		久保田太樹② (諏訪二葉) 136
92 倉田 和泉② (駒ヶ根工業)		赤津 和紀② (岡谷工業) 137
93 坂西 孝太② (岡谷工業)		西元 竜翔① (岡谷南) 138
94 田中 健太② (阿智)		後藤 翔矢② (諏訪清陵) 139
95 名取 健吾② (上伊那農業)		坪内 友哉① (茅野) 140
96 宮下 友杜① (松川)		伊東 竜輝② (伊那北) 141
97 垂水 嵐志① (赤穂)		櫻井 達弥① (赤穂) 142
98 田中 智也② (諏訪二葉)		宮下 暢海② (駒ヶ根工業) 143
99 柳澤 祐貴② (岡谷南)		小林 大① (伊那弥生ヶ丘) 144
100 小池 寿弥① (飯田風越)		有賀 光希① (飯田風越) 145
101 朝山 遼大② (伊那北)		牧内 颯人① (阿智) 146
102 羽生 龍輝② (飯田)		妹尾 大輝② (飯田OIDE長姫) 147
103 吉川 凌太① (伊那弥生ヶ丘)		有賀 大智① (諏訪清陵) 148
104 両角 優輝① (諏訪二葉)		城田 一樹② (赤穂) 149
105 佐々木孝仁① (阿智)		倉田 悠生② (駒ヶ根工業) 150
106 小口 凌平① (岡谷南)		伊藤 翔太① (飯田) 151
107 山下 優輝② (阿南)		大林 洸太① (伊那北) 152
108 今澤大仁朗② (茅野)		齋藤 宙大② (阿南) 153
109 向山 諒② (赤穂)		寺島 峻介① (下伊那農業) 154
110 丸山 晃世① (飯田OIDE長姫)		杉山 経② (岡谷工業) 155
111 田中 勇飛① (諏訪清陵)		今井 宏輔① (岡谷南) 156
112 横山 朋輝① (駒ヶ根工業)		佐藤 拓真① (上伊那農業) 157
113 西村 颯斗② (高遠)		松澤 隆佑② (伊那北) 158
114 向山 昇汰① (赤穂)		今村 郁哉② (飯田) 159
115 廣田 知希① (伊那弥生ヶ丘)		小川 翔大① (岡谷南) 160
116 松村 晃希① (松川)		米山 優翔① (駒ヶ根工業) 161
117 北原 寛人① (高遠)		野辺地朝陽① (阿智) 162
118 三浦 龍一② (飯田OIDE長姫)		宮下 和季① (松川) 163
119 宮脇 健太② (伊那北)		神坂 優斗② (東海諏訪) 164
120 田中 耀介① (諏訪二葉)		田中 太陽① (諏訪二葉) 165
121 堂園 和也① (駒ヶ根工業)		赤羽 流維① (下諏訪向陽) 166
122 岡島 逸樹① (飯田)		伊藤 雅弘① (岡谷工業) 167
123 小林 剛瑠② (岡谷工業)		神田 達郎① (上伊那農業) 168
124 大戸咲之介① (岡谷南)		田澤 優② (赤穂) 169
125 小日向温史① (東海諏訪)		小口 智也② (諏訪清陵) 170
126 伊藤 史弥① (上伊那農業)		大洞 真琴① (阿智) 171
127 守屋 颯真① (諏訪二葉)		長谷川茂杜① (駒ヶ根工業) 172
128 上沼 直輝① (飯田風越)		向山 寛二② (高遠) 173
129 武田 翔② (辰野)		小椋 将稔① (下伊那農業) 174
130 井出 龍志① (下諏訪向陽)		大森マサル① (辰野) 175
131 大石 拓哉② (諏訪清陵)		中川 悠幹① (赤穂) 176
132 和田 愛叶② (岡谷工業)		林 知遠① (伊那弥生ヶ丘) 177
133 橋爪 隼太① (阿智)		小松 新汰① (諏訪二葉) 178
134 鷲田 亮太② (飯田)		林 礼人① (飯田OIDE長姫) 179
135 吉川 和也② (飯田OIDE長姫)		松島 史弥② (飯田) 180

■ 女子シングルス

2017 南信新人戦

