

平成 30 年度 南信高等学校総合体育大会 卓球競技会

主催:南信高等学校体育連盟

主管:南信高等学校体育連盟卓球専門部(南信地区)

■ 会場

伊那市民体育館 メインアリーナ (0265-78-2356)

■ 大会日程

5月11日(金)

7:30 ~ 会場準備
8:00 ~ 練習開始
8:30 ~ 8:55 監督会議(体育館会議室)
9:00 ~ 9:20 開会式
9:30 ~ 17:00 競技(ダブルス, 学校対抗) [県大会出場校の写真撮影]
※ 終了時刻が遅くなる可能性があります。

5月12日(土)

8:00 ~ 開館, 練習開始
8:45 ~ 連絡
9:00 ~ 競技(ダブルス, シングルス)
16:00 頃 閉会式

■ 大会役員

大会長	斉藤 則章(伊那北高等学校長)
会場長	服部 靖之(高遠高等学校長)
競技委員長	宮澤 優一(岡谷南)
競技副委員長	森岡 一彦(阿南)
審判長	手塚 幹雄(伊那弥生ヶ丘)
進行委員長	今村 公彦(富士見)
進行副委員長	青木 哲也(辰野)
進行委員	御子柴久雄(岡谷工業), 伊藤 利章(東海諏訪)
	福澤 拓也(駒ヶ根工業), 若林 潤(阿智)
会場委員長	津田 竜宏(上伊那農業)
記録・登録委員長	山本 正和(諏訪清陵)
救護	木下 美智(伊那西)
補助員	伊那西高校, 伊那弥生ヶ丘高校, 上伊那農業高校, 岡谷南高校

■ 競技日程

11日(金)

- ・初めに, 男女ダブルスを準々決勝(ベスト4決定), 県代表決定戦までを行います。県大会出場の代表12ペアを決めます。
- ・その後, 男女学校対抗を決勝戦まで行います。5位~8位決定戦を並行して行います。
- ・学校対抗のベンチは, 番号の小さい方が東側(玄関側)とします。

12日(土)

- ・ダブルスの準決勝, 決勝を行います。
- ・シングルス1回戦から決勝まで行います。

■ 競技方法

・学校対抗は,

①シングルス ②シングルス ③ダブルス ④シングルス ⑤シングルス

の4単1複の3点先取制。ただし, 1番と2番で3番のダブルスを組む事は出来ません。シングルスは1回のみ出場できます。

・使用球は, ニッタクを用意します。

■ 式次第

【開会式】

- | | | |
|-----------|------------|-----------------------------------|
| 1. 開会宣言 | 競技委員長 | 宮澤 優一 |
| 2. 優勝杯返還 | 前年度優勝校・優勝者 | |
| | ・団体 | 男子：飯田風越 女子：飯田女子 |
| | ・ダブルス | 男子：市瀬・鶴飼ペア（飯田風越） 女子：西元・今井ペア（飯田女子） |
| | ・シングルス | 男子：市瀬真人（飯田風越） 女子：西元由希音（飯田女子） |
| 3. 会長挨拶 | 会場長 | 服部 靖之（高速高等学校長） |
| 4. 競技上の注意 | 審判長 | 手塚 幹雄 |
| 5. 進行上の連絡 | 進行委員長 | 今村 公彦 |
| 6. 諸注意 | 会場委員長 | 津田 竜宏 |
| 7. 選手宣誓 | 赤穂高校 | 有賀 響月選手 |
| 8. 諸連絡 | | |

【閉会式】

- | | | |
|----------|-------|-------|
| 1. 成績発表 | 審判長 | 手塚 幹雄 |
| 2. 表彰・講評 | 会場長 | 服部 靖之 |
| 3. 閉会宣言 | 競技委員長 | 宮澤 優一 |

■ その他

① オーダー提出：指定の用紙1枚に記入し、コート整列時に審判員に渡して下さい。

② 審判コート割り：

【1日目】

ダブルスの審判は、以下の審判割でお願いします。以降は敗者審判ですが、男子ダブルス5回戦と女子ダブルスの4回戦、県代表決定戦は各学校から審判員を連れて台に入ってください。

学校対抗は、対戦校より1名ずつ審判を出して下さい。（選手以外の帯同審判員を1名認めます）

【2日目】

ダブルスとシングルの最初の試合は、以下の審判割でお願いします。

以降は敗者審判制で行います。

1と2 清陵, 3と4 二葉, 5 向陽, 6 岡南, 7 岡工, 8 上農, 9と10 伊那北, 11 弥生, 12 高遠, 13 伊那西, 14と15 赤穂, 16 駒工, 17と18 飯田, 19 飯女, 20 風越, 21と22 OIDE, 23 下農, 24と25 阿智

③ ベンチアドバイザーについて … 当該校の監督、登録された外部指導者
または、登録された（認知書に書かれた）選手1名とする。

④ 練習コート割り … 1～7 諏訪地区, 8～16 上伊那地区, 17～25 下伊那地区

⑤ 県大会推薦数 学校対抗：男女各8チーム,
シングルス：男女各16名（1校8名以内）、ダブルス：男女各12組
（参加料：1人につき1000円を添えて、2日目に担当（宮澤）へ申込みをお願いします）

⑥ 監督会議 11日（金）8時30分から、会議室で行います。
・ 監督の変更、棄権の選手の確認、団体メンバーの変更、連絡など

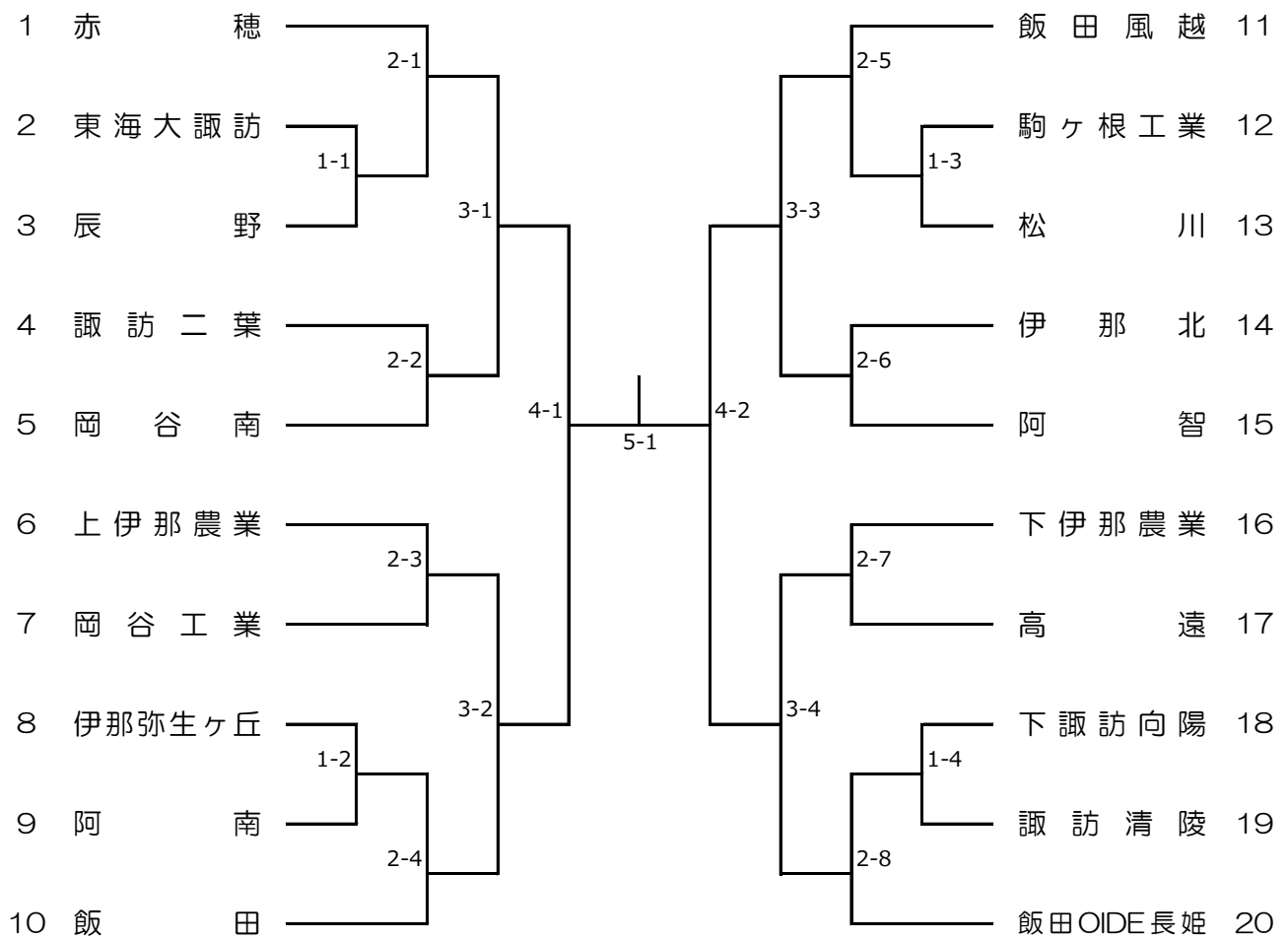
⑦ 日本卓球協会への登録（ゼッケン登録）について
「平成30年度（公財）日本卓球協会加盟登録一覧表」を印刷して1部提出して下さい。朝の監督会議の前
後で係（山本）が受け付けをします。また、余ったゼッケンを持参して下さい。
監督証を配布します。付けて、ベンチにお入り下さい。

⑧ ユニフォームについて
〔南信大会〕 廃番等により統一されたユニフォームを用意することが困難な場合は専門委員長に監督会議前
に申告して下さい。監督会議で委員長より報告を行い、統一のものでなくても着用を認めます。ただし、同
系色のものとして下さい。
〔県大会〕 統一されたものを準備して下さい。

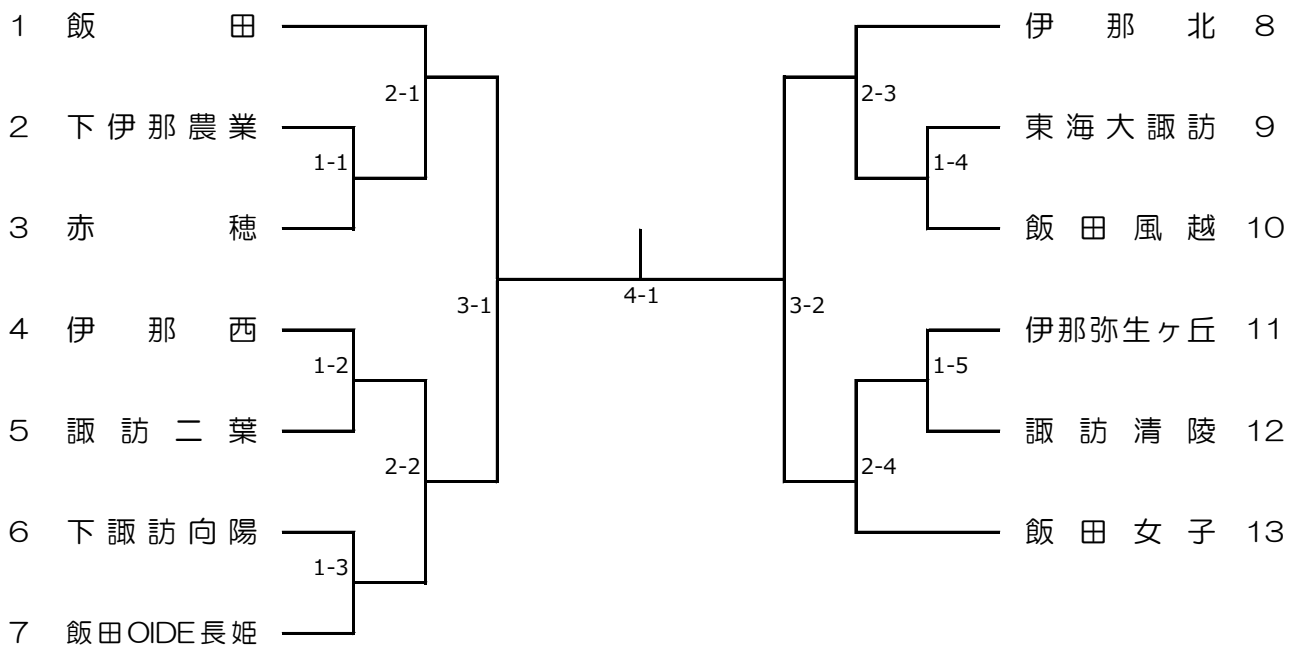
⑨ ラバーの破損について（南信大会）
周辺部分の破損（周辺部より1cm程度の範囲）については、プレーに支障がないと判断できれば使用を認
めますが、審判長の判断を仰いで下さい。県大会では正規の対応をして下さい。

■ 男子学校対抗

2018 南信高等学校総合体育大会



■ 女子学校対抗



男子ダブルス

2018 南信高等学校総合体育大会

1	柴 拓磨② 向山 昇汰②	(赤 穂)	2-1	吉川 和也③ 仲田 碧③	(飯田OIDE長姫) 37
2	小池 智樹③ 上館 篤①	(東海大諏訪)	1-1	後藤 翔矢③ 田中 勇飛②	(諏訪清陵) 38
3	柳澤 祐貴③ 西元 竜翔②	(岡 谷 南)	3-1	片桐未来斗① 倉田 達優①	(松 川) 39
4	小林 大② 大野田雄朔②	(伊那弥生ヶ丘)	2-2	宮原 昂③ 小林 尚行①	(下諏訪向陽) 40
5	本澤 悟③ 小海 雄暉②	(下諏訪向陽)	4-1	伊藤 僚② 堂園 和也②	(駒ヶ根工業) 41
6	朝山 遼大③ 松澤 隆佑③	(伊 那 北)	2-3	森 創一郎③ 大森マサハル②	(辰 野) 42
7	船城 貴大② 田村 駿②	(諏訪清陵)	3-2	小林 洗輝③ 中島 輝貴③	(高 遠) 43
8	石原 幸輝② 田畑広太郎②	(飯田OIDE長姫)	2-4	上沼 正輝② 小池 寿弥②	(飯田風越) 44
9	城田 佳祐③ 羽生 龍輝③	(飯 田)	5-1	小松 広武② 中川 悠幹②	(赤 穂) 45
10	溝口 太陽③ 西村 颯斗③	(高 遠)	2-5	平泉 博基③ 植田 恭輔②	(伊 那 北) 46
11	倉田 悠生③ 下澤 我玖③	(駒ヶ根工業)	3-3	大戸咲之介② 林 瑞樹②	(岡 谷 南) 47
12	松村 晃希② 熊谷 朋哉②	(松 川)	2-6	和田 愛叶③ 入野 純一①	(岡谷工業) 48
13	中村 一生② 柴 柁真①	(上伊那農業)	4-2	神田 達郎② 白鳥 嵐土①	(上伊那農業) 49
14	竹田 竜馬③ 下島 和紀②	(岡 谷 工 業)	2-7	山田 裕太③ 神坂 優斗③	(東海大諏訪) 50
15	濱 歩夢② 高橋 叶多①	(諏訪二葉)	3-4	寺島 峻介② 平澤 千広②	(下伊那農業) 51
16	塩澤 翔③ 神藤 悠太②	(阿 智)	1-2	関川 泰成③ 宮内 俊③	(飯 田) 52
17	木原 聖人③ 小島健太郎①	(飯田風越)	2-8	園原 和希② 中村 元哉②	(阿 智) 53
18	福田 大輔③ 遠山 裕基①	(下伊那農業)	6-1	久保田太樹③ 高橋 涼③	(諏訪二葉) 54
19	松島 史弥③ 岡島 逸樹②	(飯 田)	7-1	千種 晃平③ 今村 郁哉③	(飯 田) 55
20	田中 魁③ 北澤 秀喜①	(岡 谷 工 業)	1-3	伊東 竜輝③ 宮下 夢冬③	(伊 那 北) 56
21	武田 翔③ 石川 瑠人①	(辰 野)	3-5	名取 健吾③ 下嶋 竜矢③	(上伊那農業) 57
22	小川 翔大② 永田 聡真②	(岡 谷 南)	2-10	塚原 桂③ 両角 隼人③	(諏訪清陵) 58
23	齋藤 宙大③ 金田 昂大①	(阿 南)	4-3	有賀 響月③ 田澤 優③	(赤 穂) 59
24	中原 一樹① 宮本 大雅①	(伊那弥生ヶ丘)	2-11	井出 龍志② 赤羽 流維②	(下諏訪向陽) 60
25	小松 良輔① 浦野 大地①	(伊 那 北)	3-6	向山 寛二③ 北原 寛人②	(高 遠) 61
26	立花 駿介① 吉川 拓海①	(松 川)	2-12	吉川 凌太② 門田 和己①	(伊那弥生ヶ丘) 62
27	坂井 崇② 丸山 晃世②	(飯田OIDE長姫)	5-2	川窪 太俊② 西条 恵汰②	(岡 谷 南) 63
28	下井 凜③ 牧内 颯人②	(阿 智)	2-13	浅井 英雄② 関 颯太②	(岡 谷 工 業) 64
29	河村 幹也③ 有賀 駿介③	(赤 穂)	3-7	山下 優輝③ 関島 峻③	(阿 南) 65
30	小日向温史② 井上 圭太①	(東海大諏訪)	2-14	矢島 貴斗③ 田中 智也③	(諏訪二葉) 66
31	松下 来夢③ 島岡 将貴②	(飯田風越)	4-4	妹尾 大輝③ 三浦 龍一③	(飯田OIDE長姫) 67
32	小口 智也③ 大石 拓哉③	(諏訪清陵)	2-15	宮下 友杜② 宮下 和季②	(松 川) 68
33	小椋 将稔② 瀬川 陽生①	(下伊那農業)	3-8	田中 健太③ 佐々木孝仁②	(阿 智) 69
34	宮下 暢海③ 米山 優翔②	(駒ヶ根工業)	1-4	久保田亜門① 松下 晴樹①	(下伊那農業) 70
35	平井 俊輔③ 守屋 颯真②	(諏訪二葉)	2-16	酒井 康平③ 久保田寛人③	(駒ヶ根工業) 71
36	池上 太陽③ 佐藤 拓真②	(上伊那農業)	2-17	鵜飼 啓③ 古田 楓①	(飯田風越) 72

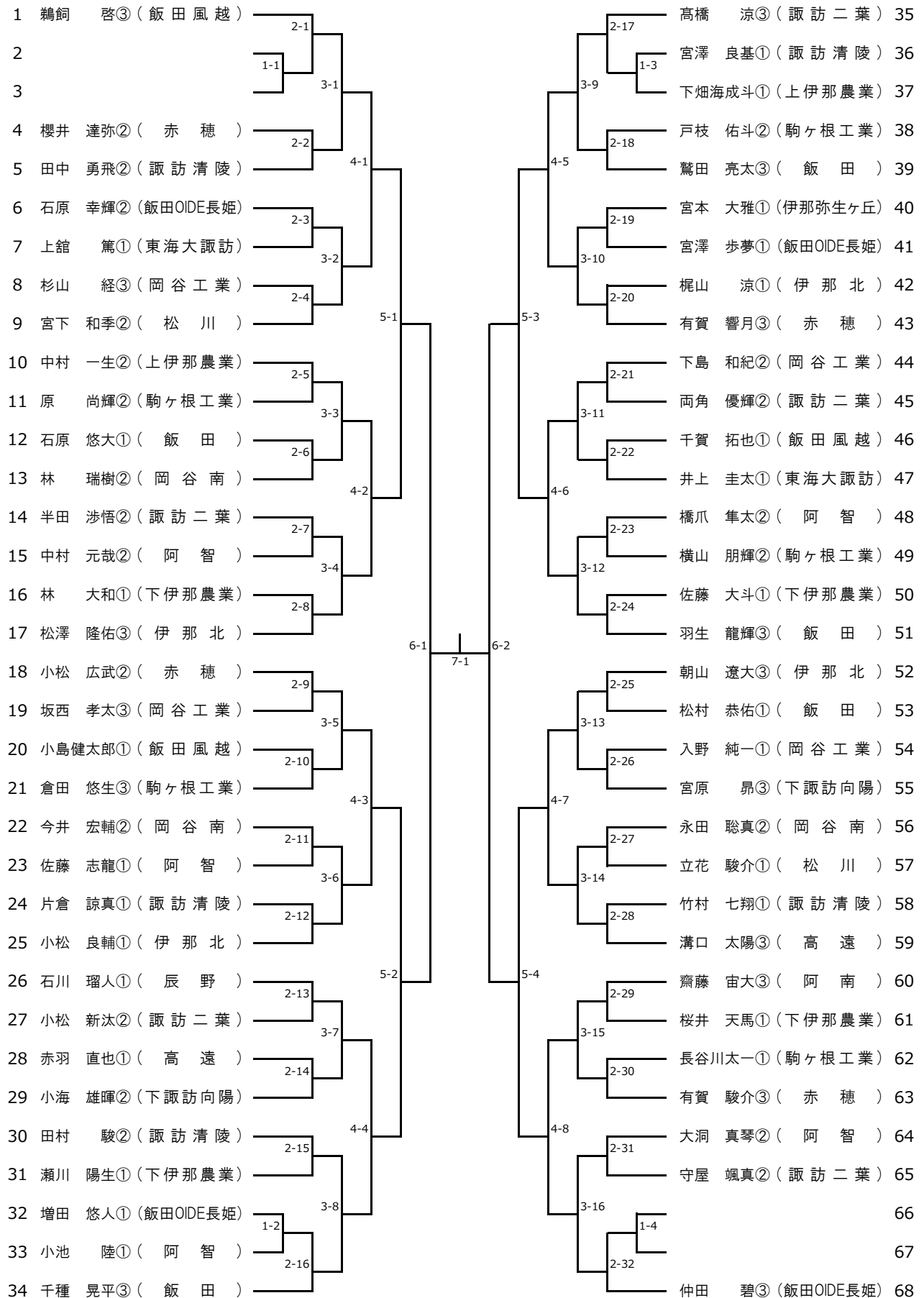
■ 女子ダブルス

2018 南信高等学校総合体育大会

1	伊原 茉生 ^③ 宮澤 里南 ^③	(飯田OIDE長姫)	2-1	伊藤 春音 ^③ 小林 里緒 ^②	(飯田女子) 24
2	井上 美穂 ^③ 野水 璃乃 ^③	(赤穂)	1-1	市澤 真子 ^③ 木下奈津美 ^③	(飯田OIDE長姫) 25
3	池上 美空 ^① 金田亜美花 ^①	(上伊那農業)	3-1	野澤 唯 ^② 宮崎比奈子 ^②	(諏訪二葉) 26
4	三澤 亜優 ^③ 埋橋 茜 ^②	(伊那弥生ヶ丘)	2-2	安藤 涼香 ^① 上田あかり ^①	(伊那北) 27
5	豊口 紗英 ^① 中島 未歩 ^①	(飯田風越)	4-1	吉沢 未来 ^③ 有賀 優月 ^②	(伊那弥生ヶ丘) 28
6	宮下 佳奈 ^② 平野 真生 ^①	(伊那北)	2-3	森山 万里 ^③ 石川 璃琴 ^③	(飯田) 29
7	後藤 優月 ^② 北原さくら ^②	(伊那西)	1-2	原 妃美稀 ^① 宮原 真帆 ^①	(赤穂) 30
8	大槻 愛実 ^① 小泉 智香 ^①	(諏訪清陵)	3-2	宮下 真緒 ^③ 高野 桜 ^③	(伊那西) 31
9	田所 瑞穂 ^① 関 美優 ^①	(岡谷南)	1-3	青木 美唯 ^③ 石吾 葵 ^③	(辰野) 32
10	前澤 夢可 ^① 小池 杏奈 ^①	(飯田)	2-4	田口ありさ ^① 下澤 華乃 ^①	(下伊那農業) 33
11	木下 美樹 ^③ 城田 莉奈 ^③	(飯田女子)	5-1	田口あやめ ^③ 丸山 梓 ^③	(飯田風越) 34
12	梶山 環 ^③ 篠澤 倫果 ^①	(伊那弥生ヶ丘)	2-5	新井 美紀 ^③ 代田裕紀乃 ^②	(飯田OIDE長姫) 35
13	三井 麻緒 ^② 宮坂悠莉果 ^①	(東海大諏訪)	1-4	高田 夢果 ^① 桂 麻由子 ^①	(飯田風越) 36
14	窪田 真由 ^③ 佐藤 友香 ^②	(下諏訪向陽)	3-3	筒井 美悠 ^③ 熊谷 彩希 ^①	(阿智) 37
15	菅野 真子 ^③ 福澤 真央 ^③	(伊那西)	1-5	小原 楓絵 ^③ 多田 萌恵 ^③	(飯田女子) 38
16	郷原 瑞季 ^① 野々村こより ^①	(飯田OIDE長姫)	2-6	長尾 圭乃 ^② 細川明日美 ^①	(諏訪清陵) 39
17	大平萌々花 ^② 串原さくら ^②	(飯田女子)	4-2	富永 咲良 ^③ 唐澤はるか ^②	(伊那西) 40
18	松澤 夏鈴 ^③ 宮澤 花純 ^③	(赤穂)	2-7	塚平 しほ ^① 千種 美尋 ^①	(飯田) 41
19	佐々木春奈 ^② 栗林 美紀 ^②	(伊那北)	1-6	下嶋 りな ^① 原田 亜美 ^①	(赤穂) 42
20	小久保実紅 ^③ 下平 有紗 ^③	(飯田風越)	3-4	山崎 莉緒 ^① 平出 菜桜 ^①	(東海大諏訪) 43
21	鈴木 真帆 ^③ 伊東 千尋 ^②	(下伊那農業)	1-7	伊東ゆりか ^③ 吉田 涼々 ^③	(伊那弥生ヶ丘) 44
22	須釜 綾乃 ^② 宮坂 侑花 ^②	(諏訪二葉)	2-8	御子柴玲奈 ^③ 梶山 晶 ^③	(伊那北) 45
23	北原 裕子 ^③ 折山 咲歩 ^②	(飯田)			

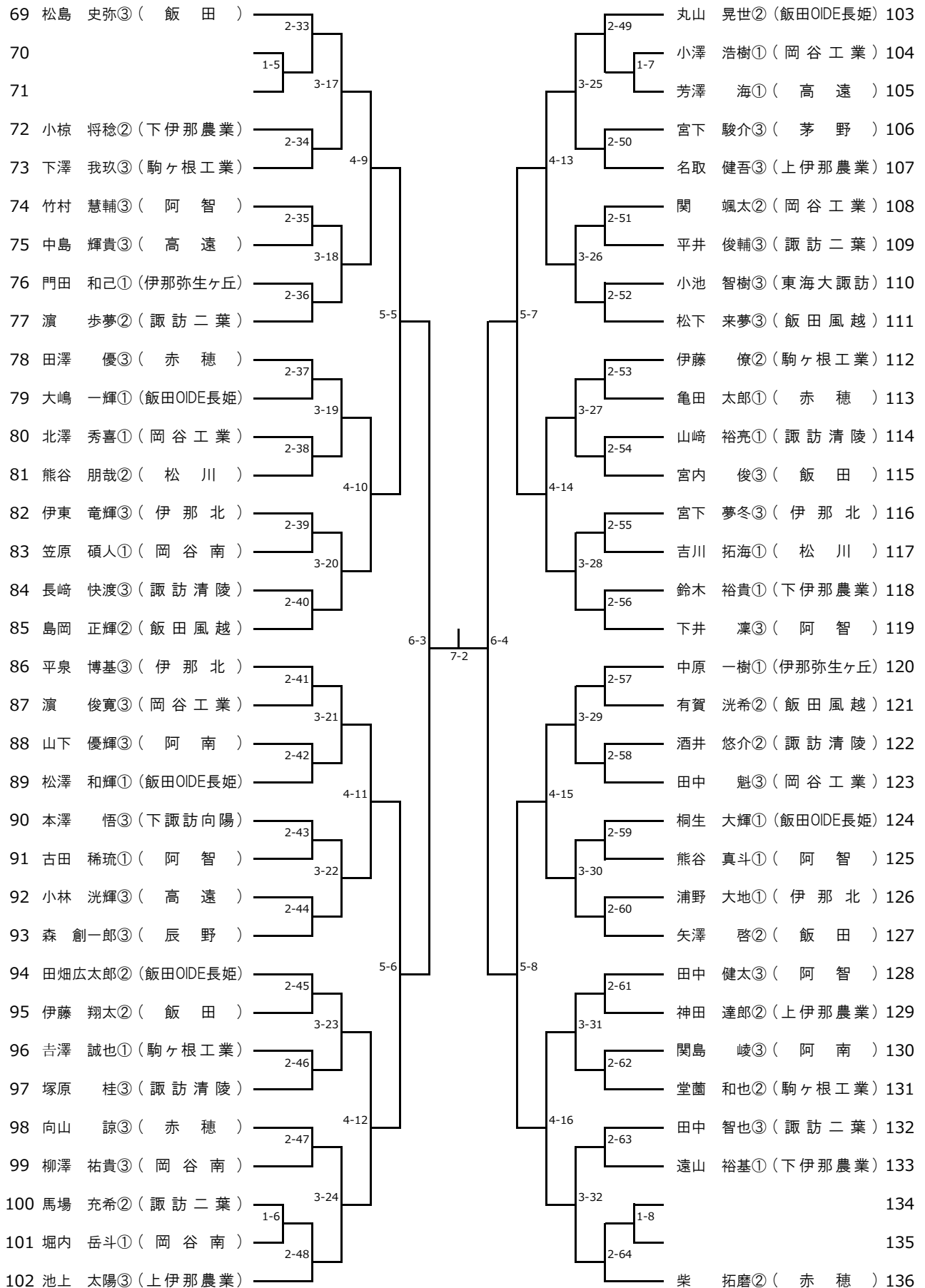
男子シングルス (1)

2018 南信高等学校総合体育大会



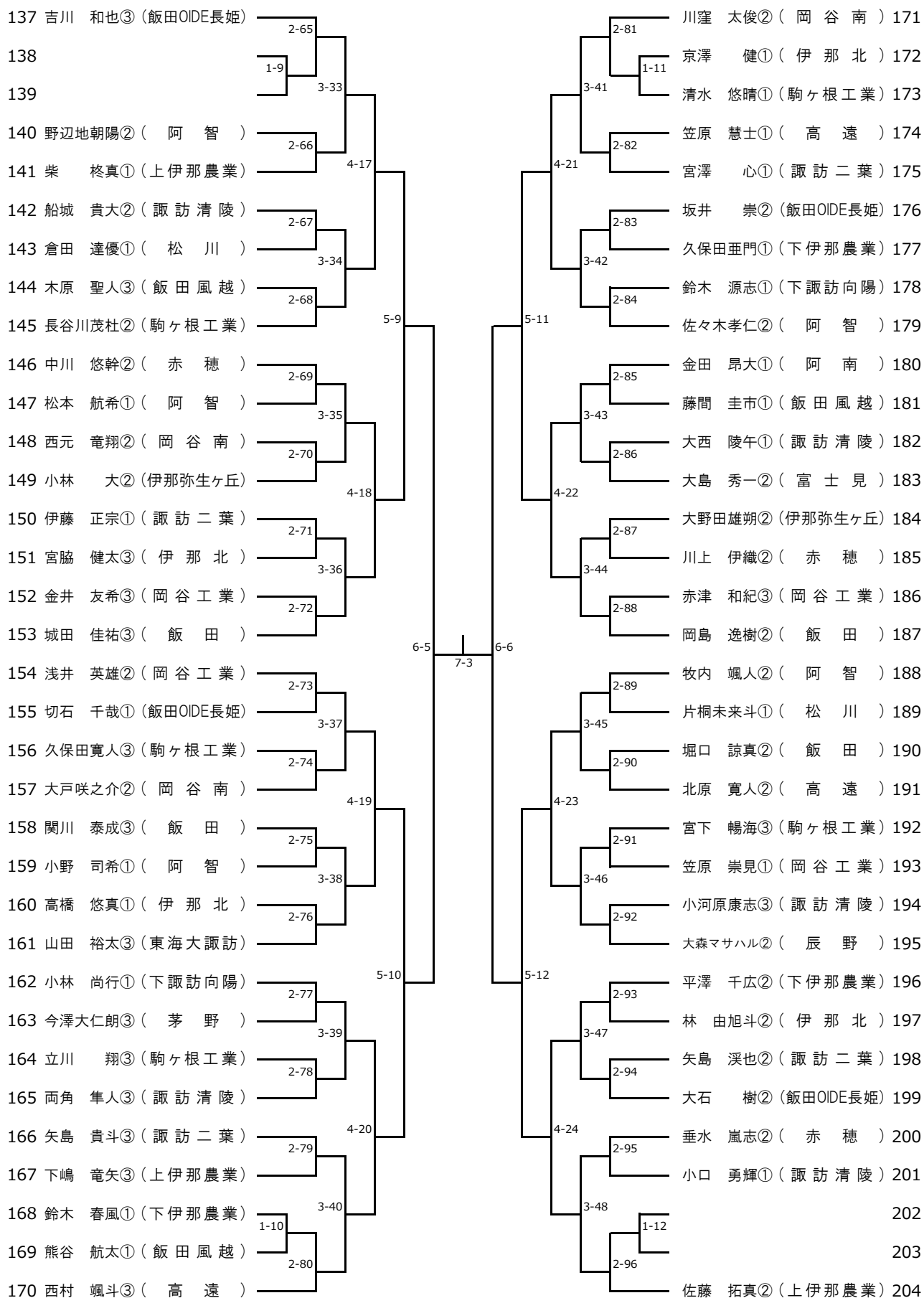
男子シングルス (2)

2018 南信高等学校総合体育大会



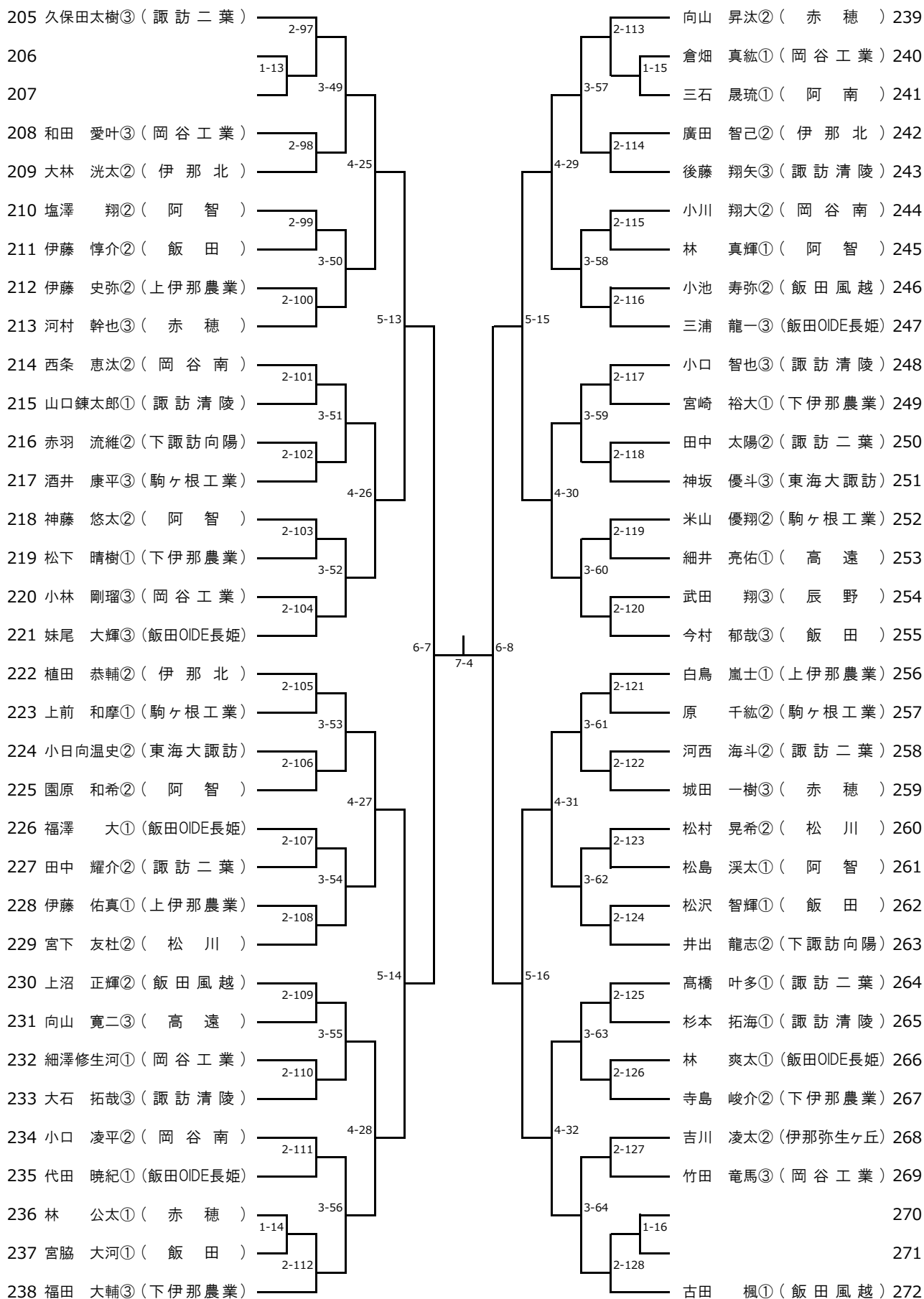
男子シングルス (3)

2018 南信高等学校総合体育大会



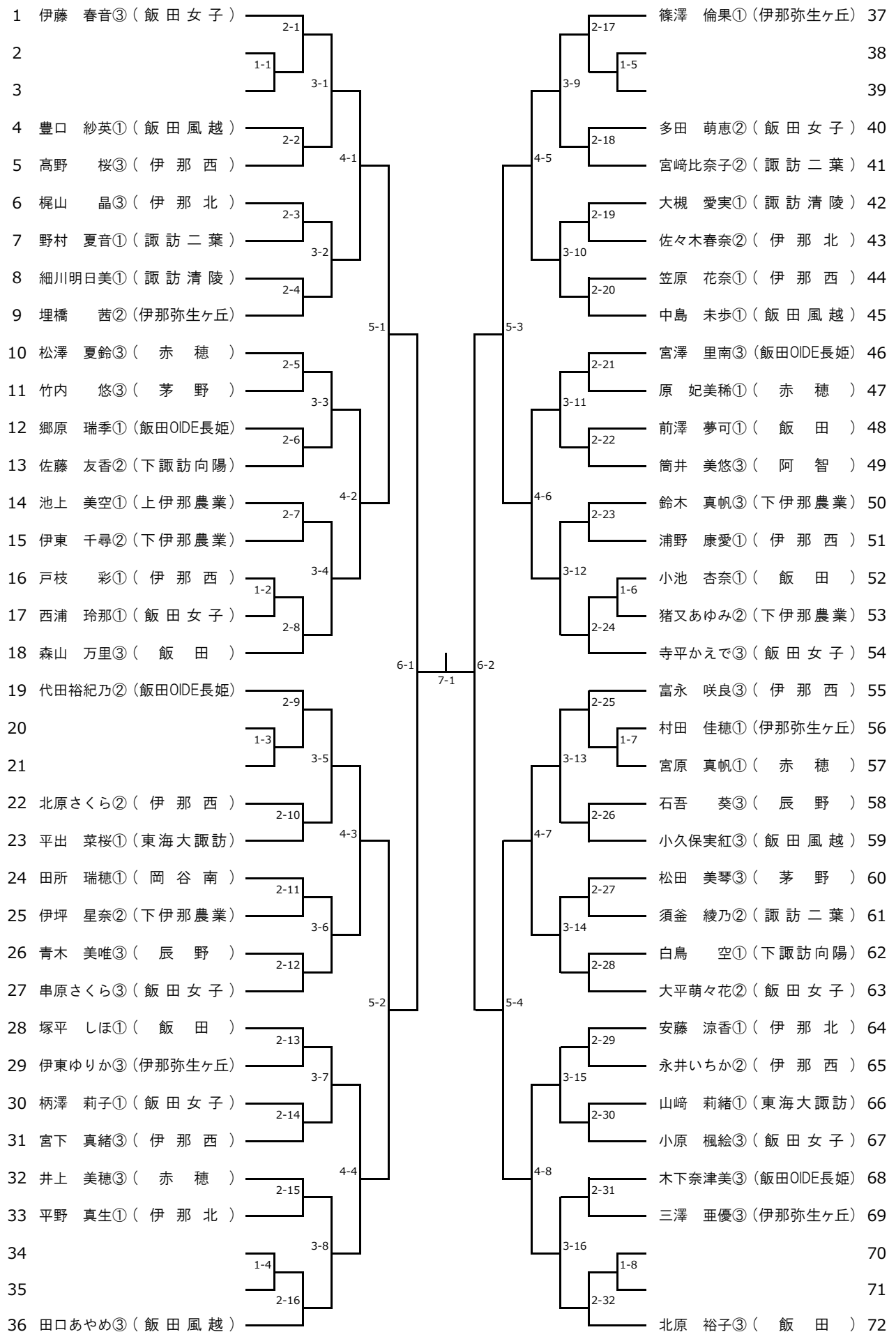
■ 男子シングルス (4)

2018 南信高等学校総合体育大会



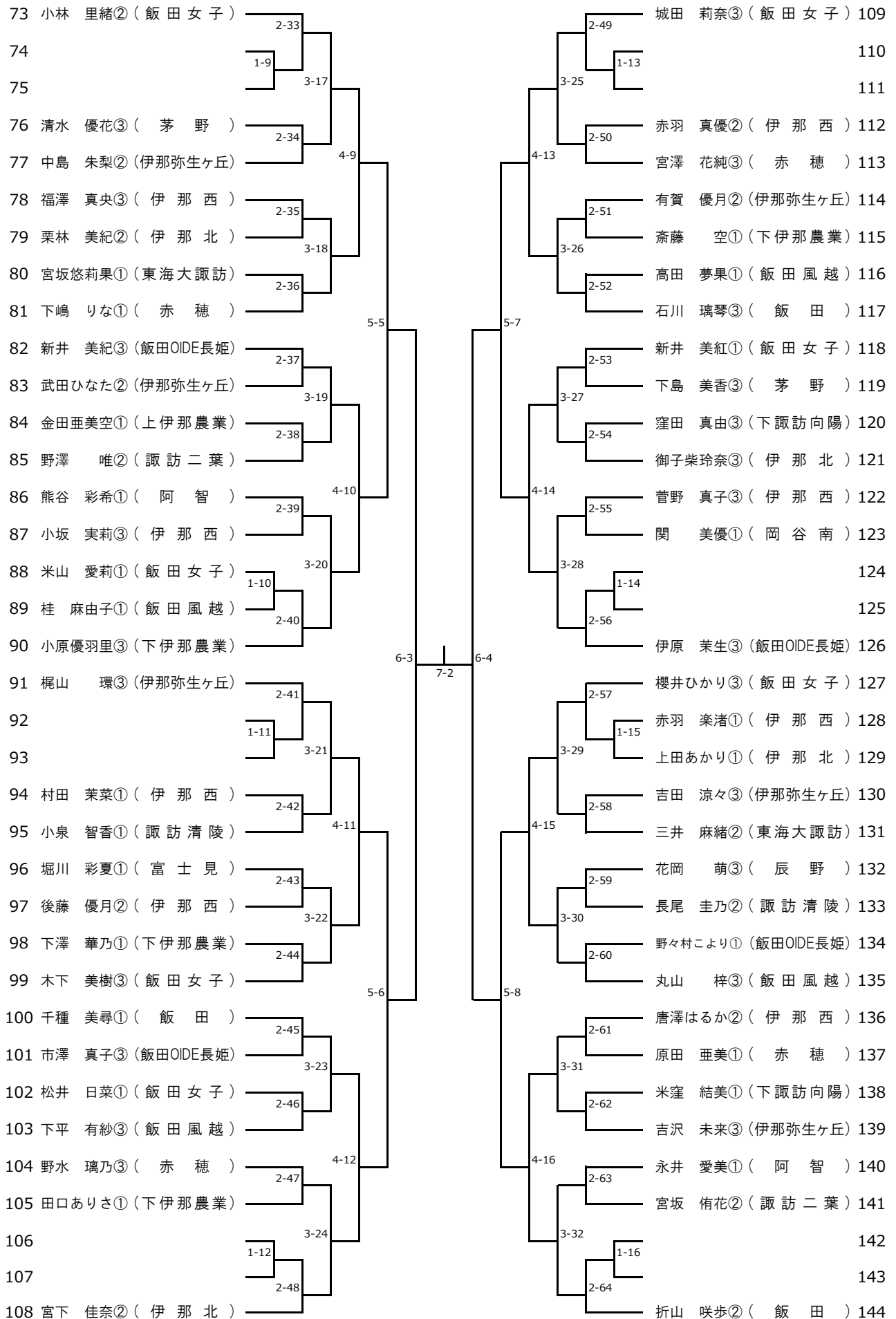
■ 女子シングルス (1)

2018 南信高等学校総合体育大会



■ 女子シングルス (2)

2018 南信高等学校総合体育大会



■ 男子学校対抗 選手名簿

2	東海大諏訪 高校	
	氏名	学年
監督	伊藤 利章	
主将	山田 裕太	3
選手	神坂 優斗	3
"	小池 智樹	3
"	小日向 温史	2
"	井上 圭太	1
"	上館 篤	1
"		

19	諏訪清陵 高校	
	氏名	学年
監督	山本 正和	
主将	小口 智也	3
選手	大石 拓哉	3
"	塚原 桂	3
"	両角 隼人	3
"	後藤 翔矢	3
"	船城 貴大	2
"	田村 駿	2

4	諏訪二葉 高校	
	氏名	学年
監督	荒井 浩	
主将	久保田 太樹	3
選手	高橋 涼	3
"	矢島 貴斗	3
"	田中 智也	3
"	平井 俊輔	3
"	濱 歩夢	2
"	高橋 叶多	1

18	下諏訪向陽 高校	
	氏名	学年
監督	立木 雅彦	
主将	本澤 悟	3
選手	宮原 昂	3
"	井出 龍志	2
"	小海 雄暉	2
"	赤羽 流維	2
"	小林 尚行	1
"	鈴木 源志	1

5	岡谷南 高校	
	氏名	学年
監督	宮澤 優一	
主将	大戸 咲之介	2
選手	川窪 太俊	2
"	西条 恵汰	2
"	小川 翔大	2
"	今井 宏輔	2
"	永田 聡真	2
"	小口 凌平	2

7	岡谷工業 高校	
	氏名	学年
監督	御子柴 久雄	
主将	竹田 竜馬	3
選手	和田 愛叶	3
"	田中 魁	3
"	杉山 慧	3
"	下島 和紀	2
"	浅井 英雄	2
"	関 颯太	2

3	辰野 高校	
	氏名	学年
監督	青木 哲也	
主将	森 創一郎	3
選手	武田 翔	3
"	大森 マサハル	2
"	石川 瑠人	1
"		
"		
"		

6	上伊那農業 高校	
	氏名	学年
監督	津田 竜宏	
主将	名取 健吾	3
選手	池上 太陽	3
"	下嶋 竜矢	3
"	佐藤 拓真	2
"	中村 一生	2
"	白鳥 嵐士	1
"	柴 柊真	1

14	伊那北 高校	
	氏名	学年
監督	小山 剛史	
主将	朝山 遼大	3
選手	平泉 博基	3
"	松澤 隆佑	3
"	伊東 竜輝	3
"	宮下 夢冬	3
"	植田 恭輔	2
"	小松 良輔	1

8	伊那弥生ヶ丘 高校	
	氏名	学年
監督	手塚 幹雄	
主将	小林 大	2
選手	大野田 雄朔	2
"	吉川 凌太	2
"	門田 和己	1
"	齊藤 貴之	1
"	中原 一樹	1
"	宮本 大雅	1

17	高遠 高校	
	氏名	学年
監督	林 知彦	
主将	溝口 太陽	3
選手	西村 颯斗	3
"	北原 寛人	2
"	笠原 慧士	1
"	向山 寛二	3
"	細井 亮佑	1
"	赤羽 直也	1

1	赤穂 高校	
	氏名	学年
監督	小松 祥太	
主将	有賀 響月	3
選手	河村 幹也	3
"	田澤 優	3
"	柴 拓磨	2
"	向山 昇汰	2
"	小松 広武	2
"	中川 悠幹	2

12	駒ヶ根工業 高校	
	氏名	学年
監督	福澤 拓也	
主将	酒井 康平	3
選手	宮下 暢海	3
"	伊藤 僚	2
"	堂蘭 和也	2
"	戸枝 佑斗	2
"	長谷川 茂杜	2
"	米山 優翔	2

13	松川 高校	
	氏名	学年
監督	中島 万亀夫	
主将	宮下 友杜	2
選手	宮下 和季	2
"	松村 晃希	2
"	熊谷 朋哉	2
"	吉川 拓海	1
"	立花 駿介	1
"	倉田 達優	1

10	飯田 高校	
	氏名	学年
監督	小田切 俊太郎	
主将	松島 史弥	3
選手	城田 佳祐	3
"	千種 晃平	3
"	関川 泰成	3
"	羽生 龍輝	3
"	今村 郁哉	3
"	岡島 逸樹	2

11	飯田風越 高校	
	氏名	学年
監督	湯沢 剛	
主将	松下 来夢	3
選手	木原 聖人	3
"	鶴飼 啓	3
"	島岡 将希	2
"	上沼 直輝	2
"	小島 健太郎	1
"	古田 楓	1

20	飯田OIDE長姫 高校	
	氏名	学年
監督	木下 通彦	
主将	仲田 碧	3
選手	吉川 和也	3
"	妹尾 大輝	3
"	三浦 龍一	3
"	石原 幸輝	2
"	丸山 晃世	2
"	田畑 広太郎	2

16	下伊那農業 高校	
	氏名	学年
監督	松岡 久美	
主将	福田 大輔	3
選手	小椋 将稔	2
"	寺島 峻介	2
"	平澤 千広	2
"	瀬川 陽生	1
"	遠山 裕基	1
"	松下 晴樹	1

15	阿智 高校	
	氏名	学年
監督	関川 浩平	
主将	下井 凜	3
選手	竹村 慧輔	3
"	田中 健太	3
"	佐々木 孝仁	2
"	塩澤 翔	2
"	神藤 悠太	2
"	牧内 颯人	2

9	阿南 高校	
	氏名	学年
監督	森岡 一彦	
主将	山下 優輝	3
選手	関島 峻	3
"	齋藤 宙大	3
"	金田 昂大	1
"	三石 晟琉	1
"		
"		

■ 女子学校対抗 選手名簿

9	東海大諏訪 高校	
	氏名	学年
監督	伊藤 利章	
主将	三井 麻緒	2
選手	平出 菜桜	1
"	山崎 莉緒	1
"	宮坂 悠莉果	1
"		
"		
"		

12	諏訪清陵 高校	
	氏名	学年
監督	山本 正和	
主将	長尾 圭乃	2
選手	大槻 愛実	1
"	小泉 智香	1
"	細川 明日美	1
"		
"		
"		

5	諏訪二葉 高校	
	氏名	学年
監督	荒井 浩	
主将	野澤 唯	2
選手	宮崎 比奈子	2
"	須釜 綾乃	2
"	宮坂 侑花	2
"	野村 夏音	1
"		
"		

6	下諏訪向陽 高校	
	氏名	学年
監督	立木 雅彦	
主将	窪田 真由	3
選手	佐藤 友香	2
"	白鳥 空	1
"	米窪 結美	1
"		
"		
"		

8	伊那北 高校	
	氏名	学年
監督	深堀 奈苗	
主将	梶山 晶	3
選手	御子柴 玲奈	3
"	宮下 佳奈	2
"	佐々木 春奈	2
"	栗林 美紀	2
"	安藤 涼香	1
"	平野 真生	1

11	伊那弥生ヶ丘 高校	
	氏名	学年
監督	手塚 幹雄	
主将	梶山 環	3
選手	三澤 亜優	3
"	吉沢 未来	3
"	吉田 涼々	3
"	有賀 優月	2
"	埋橋 茜	2
"	篠澤 倫果	1

4	伊那西 高校	
	氏名	学年
監督	木下 美智	
主将	富永 咲良	3
選手	菅野 真子	3
"	福澤 真央	3
"	宮下 真緒	3
"	高野 桜	3
"	唐澤 はるか	2
"	後藤 優月	2

3	赤穂 高校	
	氏名	学年
監督	小松 祥太	
主将	松澤 夏鈴	3
選手	宮澤 花純	3
"	井上 美穂	3
"	野水 璃乃	3
"	下嶋 りな	1
"	原田 亜美	1
"		

1	飯田 高校	
	氏名	学年
監督	木下 雅夫	
主将	森山 万里	3
選手	石川 璃琴	3
"	北原 裕子	3
"	折山 咲歩	2
"	塚平 しほ	1
"	千種 美尋	1
"		

13	飯田女子 高校	
	氏名	学年
監督	西元 良	
主将	伊藤 春音	3
選手	木下 美樹	3
"	寺平 かえで	3
"	城田 莉奈	3
"	櫻井 ひかり	3
"	小原 楓絵	3
"	小林 里緒	2

10	飯田風越 高校	
	氏名	学年
監督	小松 久志	
主将	田口 あやめ	3
選手	丸山 梓	3
"	小久保 実紅	3
"	下平 有紗	3
"	豊口 紗英	1
"	中島 未歩	1
"	高田 夢果	1

7	飯田OIDE長姫 高校	
	氏名	学年
監督	岡崎 和弘	
主将	木下 奈津美	3
選手	新井 美紀	3
"	市澤 真子	3
"	伊原 茉生	3
"	宮澤 里南	3
"	代田 裕紀乃	2
"		

2	下伊那農業 高校	
	氏名	学年
監督	松岡 久美	
主将	鈴木 真帆	3
選手	小原 優羽里	3
"	猪又 あゆみ	2
"	伊東 千尋	2
"	伊坪 星奈	2
"	田口 ありさ	1
"		

■ 5月11日 ダブルス&学校対抗 タイムテーブル

MT・・・男子学校対抗
WT・・・女子学校対抗

MD・・・男子ダブルス
WD・・・女子ダブルス

MS・・・男子シングルス
WS・・・女子シングルス

開始時間	9:30	9:55	10:20	10:45	11:15	11:45	13:00	14:15	15:30	
1コート	MD1-1	MD 2 回戦	WD 2 回戦 MD 3 回戦	MT1回戦		MT2回戦				
2コート	MD1-2			MT1回戦		MT2回戦				
3コート	MD1-3			MT1回戦		MT2回戦	MT3回戦	MT順位決定戦	MT順位決定戦	
4コート	MD1-4			MT1回戦		MT2回戦	MT3回戦	MT順位決定戦	MT順位決定戦	
5コート	MD1-5			MT1回戦		MT2回戦				
6コート	MD1-6			MT1回戦		MT2回戦				
7コート	MD1-7			MT1回戦		MT2回戦				
8コート	MD1-8			MT1回戦		MT2回戦				
9コート	WD1-1			MD4回戦		MD5回戦	MT2回戦	MT3回戦	MT準決勝	MT3位決定戦
10コート	WD1-2						MT2回戦	MT3回戦	MT準決勝	MT決勝
11コート	WD1-3					MD決定戦	MT2回戦		WT準決勝	WT決勝
12コート	WD1-4						MT2回戦	WT1回戦	WT準決勝	WT3位決定戦
13コート	WD1-5			WD3回戦		WD4回戦	WT1回戦	WT2回戦		
14コート	WD1-6						WT1回戦	WT2回戦	WT順位決定戦	WT順位決定戦
15コート	WD1-7					WD決定戦	WT1回戦	WT2回戦	WT順位決定戦	WT順位決定戦
16コート	WD1-8						WT1回戦	WT2回戦		
17コート	WD1-9									
18コート	WD1-10									
19コート	WD1-11									
20コート	WD1-12									
21コート	WD1-13									
22コート	MD2-2									
23コート	MD2-3									
24コート	MD2-4									
25コート	MD2-5									

■ 5月12日

9:00	
	MS1-2
	MS1-3
	MS1-6
	MS1-7
	MS1-10
	MS1-11
	MS1-14
	MS1-15
	MD6-1
	WS1-2
	MD6-2
	WS1-6
	WD5-1
	WS1-7
	WD5-2
	WS1-10
	WS1-15
	MS2-2
	MS2-3
	MS2-4
	MS2-5
	MS2-6
	MS2-7
	MS2-8
	MS2-9

ダブルスで勝ち残ったペアは、次の相手が決まり次第試合を行います。選手集合所に待機してください。
男子ダブルス4回戦、女子ダブルス3回戦で負けたペア同士（隣の山同士）で、県大会決定戦を行います。
10：45頃から、学校対抗を入れます。放送にご注意ください。
県大会を決めたチームは、試合終了後、県大会プログラム用の写真撮影があります。

学校対抗戦の進め方(主審の役割)

～スピーディーな試合進行のために～

*主審は司会進行役。どんどんしゃべって試合をどんどん進めることが大切。

1試合の進行の遅れにより、6時終了予定が8時終了になってしまう場合もあります。

- ① コールから試合開始までをスピーディーに 【オーダー交換、整列、あいさつ】
- ② 試合間、セット間、をスピーディーに 【アドバイスの1分間を計る】
- ③ 試合終了後、各チームの退場をスピーディーに 【ベンチでミーティングをさせない】

《団体戦の開始》

- ① 「オーダー交換をお願いします」 (両校がそろったらすぐに行く)
- ② 「整列して下さい」
「ただいまから、〇〇高校対△△高校の試合を始めます。」
「キャプテンは握手をしてください。」
- ③ キャプテンが戻ったら「オーダーを発表します」
対戦順紹介「1番◎◎さん▽▽さん。2番□□さん◇◇さん……」
- ④ 「試合を始めます。礼」「1番2番はコートに入って下さい」

《試合開始》

- ① 「コートに入って下さい」
(次の試合を早くスタートさせること。早くコートに入るよう促すこと。)
- ② 「ラケットの確認をします」
「ボルトス(ボール選択のじゃんけん)をして下さい」
「サーブ権(コート権)のトスをして下さい」
練習(片面3本か1分以内の短い方)
試合開始のコール
「ファーストゲーム、〇〇(サーブ権の選手名) toサーブ、ラブオール」

ラリーが終わったらポイントのジェスチャーを行い、
必ずカウントをコールする。

- ③ セット間のアドバイスは1分

ストップウォッチで計る
50秒たったなら監督の視界に入るように各ベンチに行き「時間です」

《団体戦の終了》

- ① 「整列して下さい」(競技開始と同じように整列する)
- ② 「ただいまの試合は3対0、1、2で〇〇高校の勝ちです」
「キャプテンは握手をしてください。」
- ③ 「礼」(コート内全員)

※ ^{すみ}「速やかにコートから退場してください」