

平成30年度

南信高等学校総合体育大会

【卓球競技会】大会結果

学校対抗				
【男子】	準決勝	上伊那農業	3 - 1	赤穂
	準決勝	飯田風越	3 - 1	飯田OIDE長姫
	決勝	飯田風越	3 - 1	上伊那農業
【女子】	準決勝	飯田	3 - 0	飯田OIDE長姫
	準決勝	飯田女子	3 - 1	飯田風越
	決勝	飯田女子	3 - 1	飯田

シングルス				
【男子】	準決勝	鵜飼 啓 (飯田風越)	3 - 0	松島 史弥 (飯田)
	準決勝	古田 楓 (飯田風越)	3 - 1	吉川 和也 (飯田OIDE長姫)
	決勝	古田 楓 (飯田風越)	3 - 2	鵜飼 啓 (飯田風越)
【女子】	準決勝	伊藤 春音 (飯田女子)	3 - 1	篠澤 倫果 (伊那弥生ヶ丘)
	準決勝	小林 里緒 (飯田女子)	3 - 1	折山 咲歩 (飯田)
	決勝	小林 里緒 (飯田女子)	3 - 1	伊藤 春音 (飯田女子)

ダブルス				
【男子】	準決勝	柴 拓磨 向山 昇汰 (赤穂)	3 - 1	松島 史弥 岡島 逸樹 (飯田)
	準決勝	鵜飼 啓 古田 楓 (飯田風越)	3 - 0	吉川 和也 仲田 碧 (飯田OIDE長姫)
	決勝	鵜飼 啓 古田 楓 (飯田風越)	3 - 0	柴 拓磨 向山 昇汰 (赤穂)
【女子】	準決勝	梶山 環 篠澤 倫果 (伊那弥生ヶ丘)	3 - 2	宮下 佳奈 平野 真生 (伊那北)
	準決勝	伊藤 春音 小林 里緒 (飯田女子)	3 - 2	塚平 しほ 千種 美尋 (飯田)
	決勝	伊藤 春音 小林 里緒 (飯田女子)	3 - 0	梶山 環 篠澤 倫果 (伊那弥生ヶ丘)

平成30年5月11日(金)～12日(土)

伊那市民体育館メインアリーナ

【記録】 2018年度 南信総体（県大会出場者）

■ 学校対抗

平成30年5月11日(金)～12日(土)

〔伊那市民体育館メインアリーナ〕

	男子	女子
1位	飯田風越	飯田女子
2位	上伊那農業	飯田
3位	赤穂	飯田風越
4位	飯田OIDE長姫	飯田OIDE長姫
5位	伊那北	伊那弥生ヶ丘
6位	飯田	赤穂
7位	諏訪二葉	伊那西
8位	高遠	伊那北

■ ダブルス

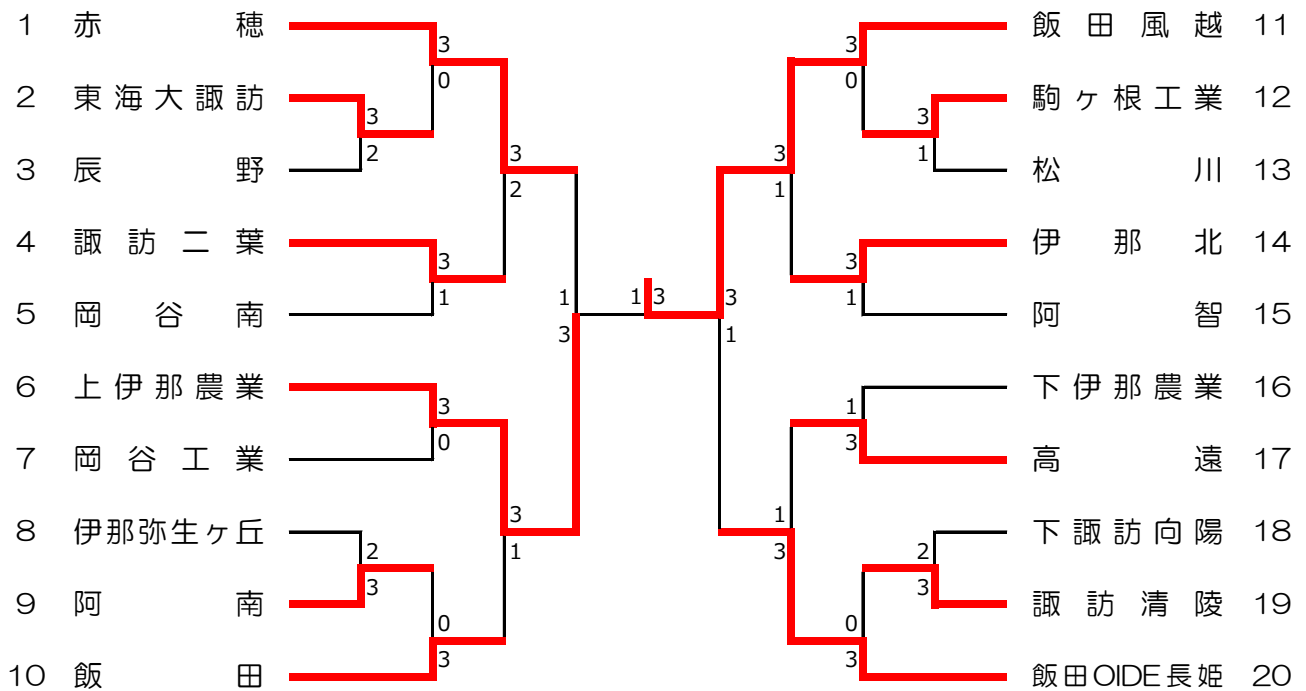
	男子	女子
1位	鵜飼 啓・古田 楓（飯田風越）	伊藤 春音・小林 里緒（飯田女子）
2位	柴 拓磨・向山 昇汰（赤穂）	梶山 環・篠澤 倫果（伊那弥生ヶ丘）
3位	吉川 和也・仲田 碧（飯田OIDE長姫）	塚平 しほ・千種 美尋（飯田）
3位	松島 史弥・岡島 逸樹（飯田）	宮下 佳奈・平野 真生（伊那北）
5位	千種 晃平・今村 郁哉（飯田）	田口あやめ・丸山 梓（飯田風越）
5位	福田 大輔・遠山 裕基（下伊那農業）	北原 裕子・折山 咲歩（飯田）
5位	山田 裕太・神坂 優斗（東海大諏訪）	富永 咲良・唐澤はるか（伊那西）
5位	池上 太陽・佐藤 拓真（上伊那農業）	伊原 茉生・宮澤 里南（飯田OIDE長姫）
9位	浅井 英雄・関 颯太（岡谷工業）	木下 美樹・城田 莉奈（飯田女子）
9位	城田 佳祐・羽生 龍輝（飯田）	森山 万里・石川 璃琴（飯田）
9位	神田 達郎・白鳥 嵐士（上伊那農業）	松澤 夏鈴・宮澤 花純（赤穂）
9位	下井 凜・牧内 颯人（阿智）	新井 美紀・代田裕紀乃（飯田OIDE長姫）

■ シングルス

	男子	女子
1位	古田 楓①（飯田風越）	小林 里緒②（飯田女子）
2位	鵜飼 啓③（飯田風越）	伊藤 春音③（飯田女子）
3位	吉川 和也③（飯田OIDE長姫）	折山 咲歩②（飯田）
3位	松島 史弥③（飯田）	篠澤 倫果①（伊那弥生ヶ丘）
5位	久保田太樹③（諏訪二葉）	宮下 佳奈②（伊那北）
5位	仲田 碧③（飯田OIDE長姫）	塚平 しほ①（飯田）
5位	川窪 太俊②（岡谷南）	伊原 茉生③（飯田OIDE長姫）
5位	柴 拓磨②（赤穂）	安藤 涼香①（伊那北）
9位	向山 昇汰②（赤穂）	新井 美紀③（飯田OIDE長姫）
9位	千種 晃平③（飯田）	松澤 夏鈴③（赤穂）
9位	西村 颯斗③（高遠）	櫻井ひかり③（飯田女子）
9位	池上 太陽③（上伊那農業）	宮澤 里南③（飯田OIDE長姫）
9位	福田 大輔③（下伊那農業）	梶山 環③（伊那弥生ヶ丘）
9位	羽生 龍輝③（飯田）	代田裕紀乃②（飯田OIDE長姫）
9位	佐藤 拓真②（上伊那農業）	有賀 優月②（伊那弥生ヶ丘）
9位	下井 凜③（阿智）	富永 咲良③（伊那西）

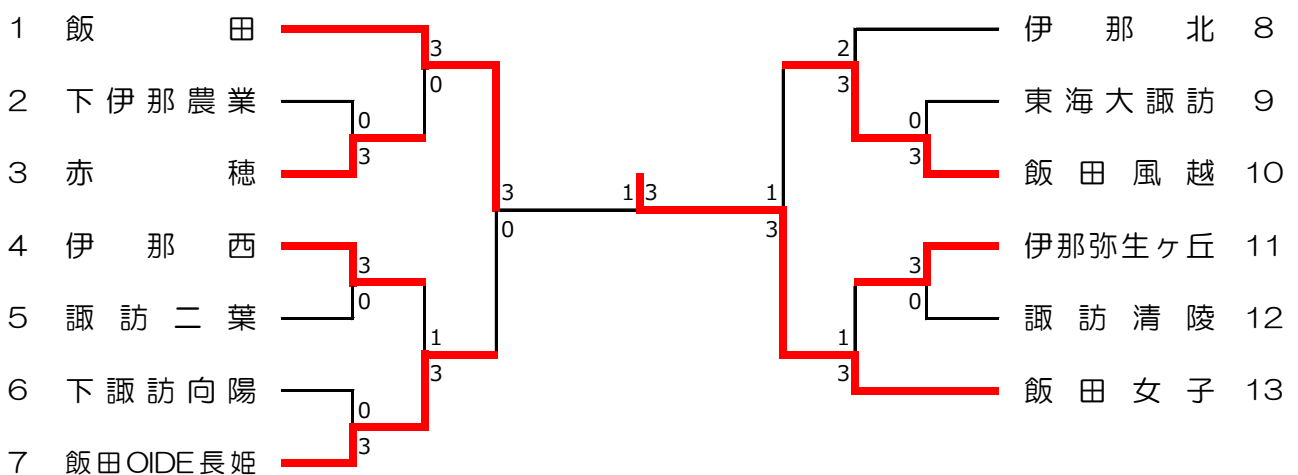
■ 男子学校対抗

2018 南信高等学校総合体育大会



決勝戦	飯田風越	3	—	1	上伊那農業
3位決定戦	赤穂	3	—	0	飯田OIDE長姫
5位決定戦	伊那北	3	—	2	飯田
7位決定戦	諏訪二葉	3	—	1	高遠
決定戦	伊那北	3	—	1	高遠
決定戦	飯田	3	—	0	諏訪二葉

■ 女子学校対抗



決勝戦	飯田女子	3	—	1	飯田
3位決定戦	飯田風越	3	—	2	飯田OIDE長姫
5位決定戦	伊那弥生ヶ丘	3	—	1	赤穂
7位決定戦	伊那西	3	—	1	伊那北
決定戦	赤穂	3	—	0	伊那西
決定戦	伊那弥生ヶ丘	3	—	0	伊那北

男子ダブルス

2018 南信高等学校総合体育大会

1	柴 拓磨② (赤 穂)		吉川 和也③ (飯田OIDE長姫) 37
	向山 昇汰②		仲田 碧③
2	小池 智樹③ (東海大諏訪)		後藤 翔矢③ (諏訪清陵) 38
	上館 篤①		田中 勇飛②
3	柳澤 祐貴③ (岡谷南)		片桐未来斗① (松川) 39
	西元 竜翔②		倉田 達優①
4	小林 大② (伊那弥生ヶ丘)		宮原 昂③ (下諏訪向陽) 40
	大野田侑朔②		小林 尚行①
5	本澤 悟③ (下諏訪向陽)		伊藤 僚② (駒ヶ根工業) 41
	小海 雄暉②		堂園 和也②
6	朝山 遼大③ (伊那北)		森 創一郎③ (辰野) 42
	松澤 隆佑③		大森マサル②
7	船城 貴大② (諏訪清陵)		小林 洗輝③ (高遠) 43
	田村 駿②		中島 輝貴③
8	石原 幸輝② (飯田OIDE長姫)		上沼 正輝② (飯田風越) 44
	田畑広太郎②		小池 寿弥②
9	城田 佳祐③ (飯田)		小松 広武② (赤穂) 45
	羽生 龍輝③		中川 悠幹②
10	溝口 大陽③ (高遠)		平泉 博基③ (伊那北) 46
	西村 颯斗③		植田 恭輔②
11	倉田 悠生③ (駒ヶ根工業)		大戸咲之介② (岡谷南) 47
	下澤 我玖③		林 瑞樹②
12	松村 晃希② (松川)		和田 愛叶③ (岡谷工業) 48
	熊谷 朋哉②		入野 純一①
13	中村 一生② (上伊那農業)		神田 達郎② (上伊那農業) 49
	柴 柁真①		白鳥 嵐士①
14	竹田 竜馬③ (岡谷工業)		山田 裕太③ (東海大諏訪) 50
	下島 和紀②		神坂 優斗③
15	濱 歩夢② (諏訪二葉)		寺島 峻介② (下伊那農業) 51
	高橋 叶多①		平澤 千広②
16	塩澤 翔② (阿智)		関川 泰成③ (飯田) 52
	神藤 悠太②		宮内 俊③
17	木原 聖人③ (飯田風越)		園原 和希② (阿智) 53
	小島健太郎①		中村 元哉②
18	福田 大輔③ (下伊那農業)		久保田太樹③ (諏訪二葉) 54
	遠山 裕基①		高橋 涼③
19	松島 史弥③ (飯田)		千種 晃平③ (飯田) 55
	岡島 逸樹②		今村 郁哉③
20	田中 魁③ (岡谷工業)		伊東 竜輝③ (伊那北) 56
	北澤 秀喜①		宮下 夢冬③
21	武田 翔③ (辰野)		名取 健吾③ (上伊那農業) 57
	石川 瑠人①		下嶋 竜矢③
22	小川 翔大② (岡谷南)		塚原 桂③ (諏訪清陵) 58
	永田 聡真②		両角 隼人③
23	齋藤 宙大③ (阿南)		有賀 響月③ (赤穂) 59
	金田 昂大①		田澤 優③
24	中原 一樹① (伊那弥生ヶ丘)		井出 龍志② (下諏訪向陽) 60
	宮本 大雅①		赤羽 流維②
25	小松 良輔① (伊那北)		向山 寛二③ (高遠) 61
	浦野 大地①		北原 寛人②
26	立花 駿介① (松川)		吉川 凌太② (伊那弥生ヶ丘) 62
	吉川 拓海①		門田 和己①
27	坂井 崇② (飯田OIDE長姫)		川窪 太俊② (岡谷南) 63
	丸山 晃②		西条 恵汰②
28	下井 凜③ (阿智)		浅井 英雄② (岡谷工業) 64
	牧内 颯人②		関 颯太②
29	河村 幹也③ (赤穂)		山下 優輝③ (阿南) 65
	有賀 駿介③		関島 峻③
30	小日向温史② (東海大諏訪)		矢島 貴斗③ (諏訪二葉) 66
	井上 圭太①		田中 智也③
31	松下 来夢③ (飯田風越)		妹尾 大輝③ (飯田OIDE長姫) 67
	島岡 将貴②		三浦 龍一③
32	小口 智也③ (諏訪清陵)		宮下 友社② (松川) 68
	大石 拓哉③		宮下 和季②
33	小椋 将稔② (下伊那農業)		田中 健太③ (阿智) 69
	瀬川 陽生①		佐々木孝仁②
34	宮下 暢海③ (駒ヶ根工業)		久保田亜門① (下伊那農業) 70
	米山 優翔②		松下 晴樹①
35	平井 俊輔③ (諏訪二葉)		酒井 康平③ (駒ヶ根工業) 71
	守屋 颯真②		久保田寛人③
36	池上 太陽③ (上伊那農業)		鵜飼 啓③ (飯田風越) 72
	佐藤 拓真②		古田 楓①

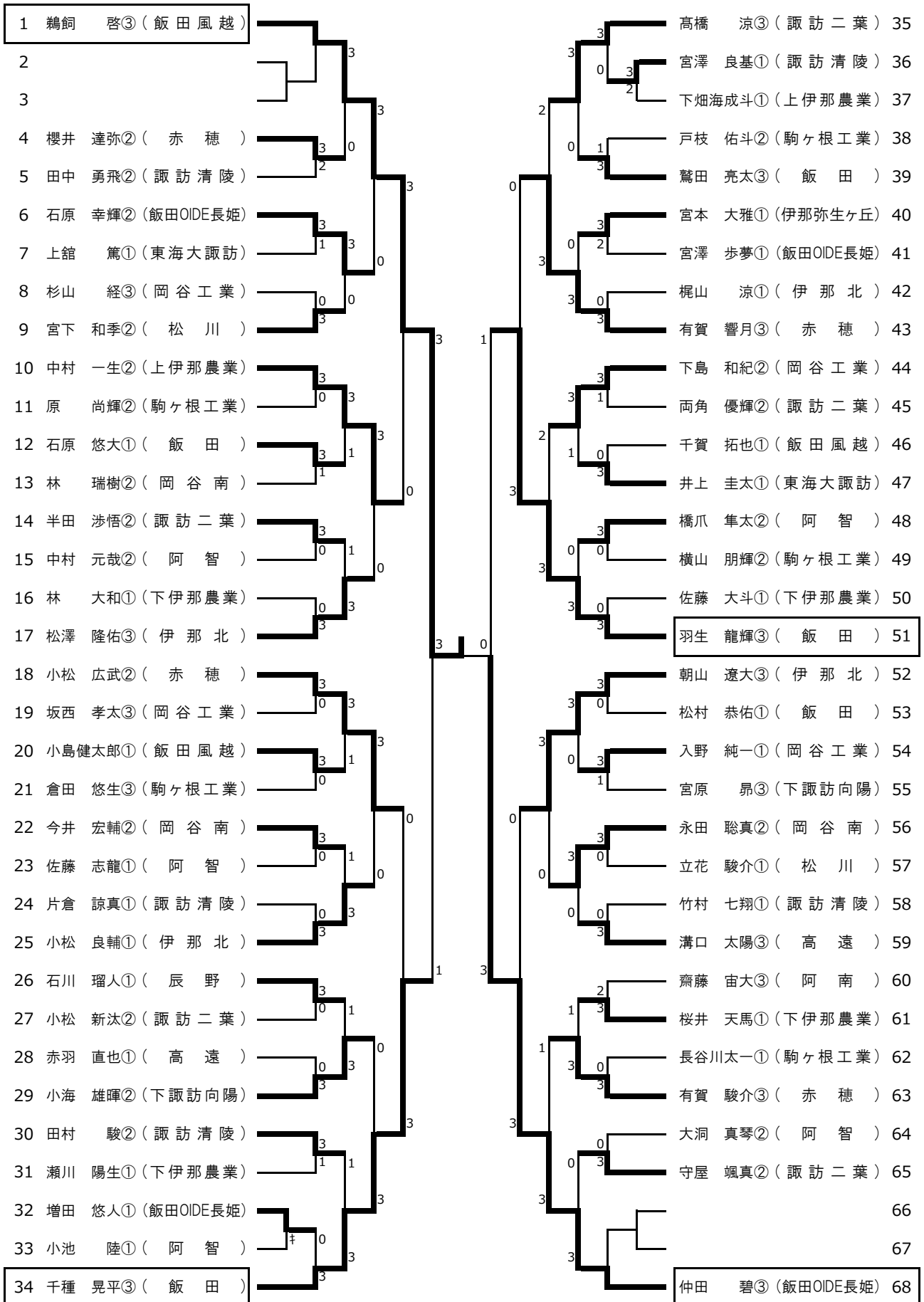
■ 女子ダブルス

2018 南信高等学校総合体育大会

1	伊原 茉生 ^③ 宮澤 里南 ^③	(飯田OIDE長姫)		伊藤 春音 ^③ 小林 里緒 ^②	(飯田女子) 24
2	井上 美穂 ^③ 野水 璃乃 ^③	(赤穂)		市澤 真子 ^③ 木下奈津美 ^③	(飯田OIDE長姫) 25
3	池上 美空 ^① 金田亜美花 ^①	(上伊那農業)		野澤 唯 ^② 宮崎比奈子 ^②	(諏訪二葉) 26
4	三澤 亜優 ^③ 埋橋 茜 ^②	(伊那弥生ヶ丘)		安藤 涼香 ^① 上田あかり ^①	(伊那北) 27
5	豊口 紗英 ^① 中島 未歩 ^①	(飯田風越)		吉沢 未来 ^③ 有賀 優月 ^②	(伊那弥生ヶ丘) 28
6	宮下 佳奈 ^② 平野 真生 ^①	(伊那北)		森山 万里 ^③ 石川 璃琴 ^③	(飯田) 29
7	後藤 優月 ^② 北原さくら ^②	(伊那西)		原 妃美稀 ^① 宮原 真帆 ^①	(赤穂) 30
8	大槻 愛実 ^① 小泉 智香 ^①	(諏訪清陵)		宮下 真緒 ^③ 高野 桜 ^③	(伊那西) 31
9	田所 瑞穂 ^① 関 美優 ^①	(岡谷南)		青木 美唯 ^③ 石吾 葵 ^③	(辰野) 32
10	前澤 夢可 ^① 小池 杏奈 ^①	(飯田)		田口ありさ ^① 下澤 華乃 ^①	(下伊那農業) 33
11	木下 美樹 ^③ 城田 莉奈 ^③	(飯田女子)		田口あやめ ^③ 丸山 梓 ^③	(飯田風越) 34
12	梶山 環 ^③ 篠澤 倫果 ^①	(伊那弥生ヶ丘)		新井 美紀 ^③ 代田裕紀乃 ^②	(飯田OIDE長姫) 35
13	三井 麻緒 ^② 宮坂悠莉果 ^①	(東海大諏訪)		高田 夢果 ^① 桂 麻由子 ^①	(飯田風越) 36
14	窪田 真由 ^③ 佐藤 友香 ^②	(下諏訪向陽)		筒井 美悠 ^③ 熊谷 彩希 ^①	(阿智) 37
15	菅野 真子 ^③ 福澤 真央 ^③	(伊那西)		小原 楓絵 ^③ 多田 萌恵 ^③	(飯田女子) 38
16	郷原 瑞季 ^① 野々村こより ^①	(飯田OIDE長姫)		長尾 圭乃 ^② 細川明日美 ^①	(諏訪清陵) 39
17	大平萌々花 ^② 串原さくら ^②	(飯田女子)		富永 咲良 ^③ 唐澤はるか ^②	(伊那西) 40
18	松澤 夏鈴 ^③ 宮澤 花純 ^③	(赤穂)		塚平 しほ ^① 千種 美尋 ^①	(飯田) 41
19	佐々木春奈 ^② 栗林 美紀 ^②	(伊那北)		下嶋 りな ^① 原田 亜美 ^①	(赤穂) 42
20	小久保実紅 ^③ 下平 有紗 ^③	(飯田風越)		山崎 莉緒 ^① 平出 菜桜 ^①	(東海大諏訪) 43
21	鈴木 真帆 ^③ 伊東 千尋 ^②	(下伊那農業)		伊東ゆりか ^③ 吉田 涼々 ^③	(伊那弥生ヶ丘) 44
22	須釜 綾乃 ^② 宮坂 侑花 ^②	(諏訪二葉)		御子柴玲奈 ^③ 梶山 晶 ^③	(伊那北) 45
23	北原 裕子 ^③ 折山 咲歩 ^②	(飯田)			

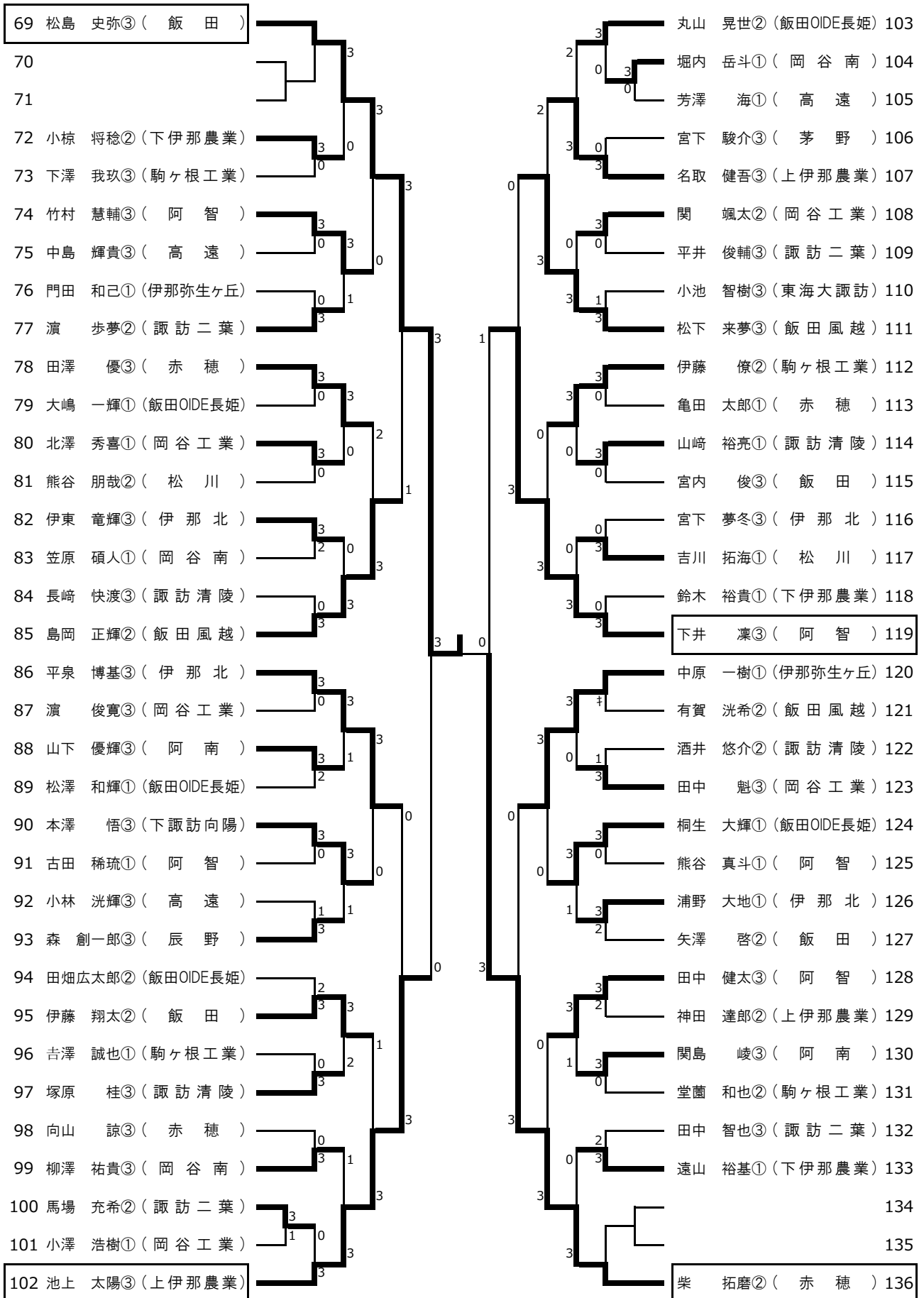
男子シングルス (1)

2018 南信高等学校総合体育大会



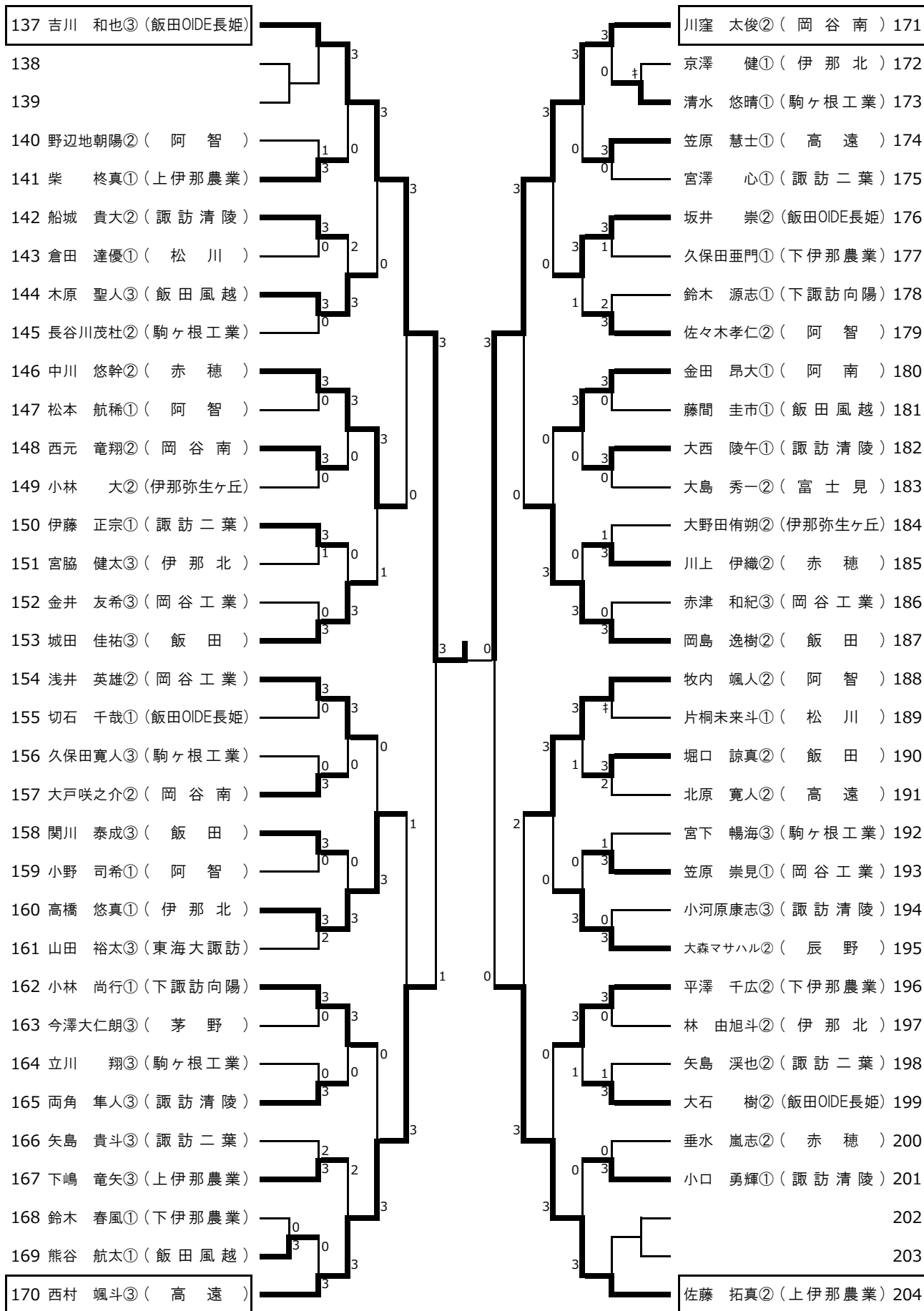
男子シングルス (2)

2018 南信高等学校総合体育大会



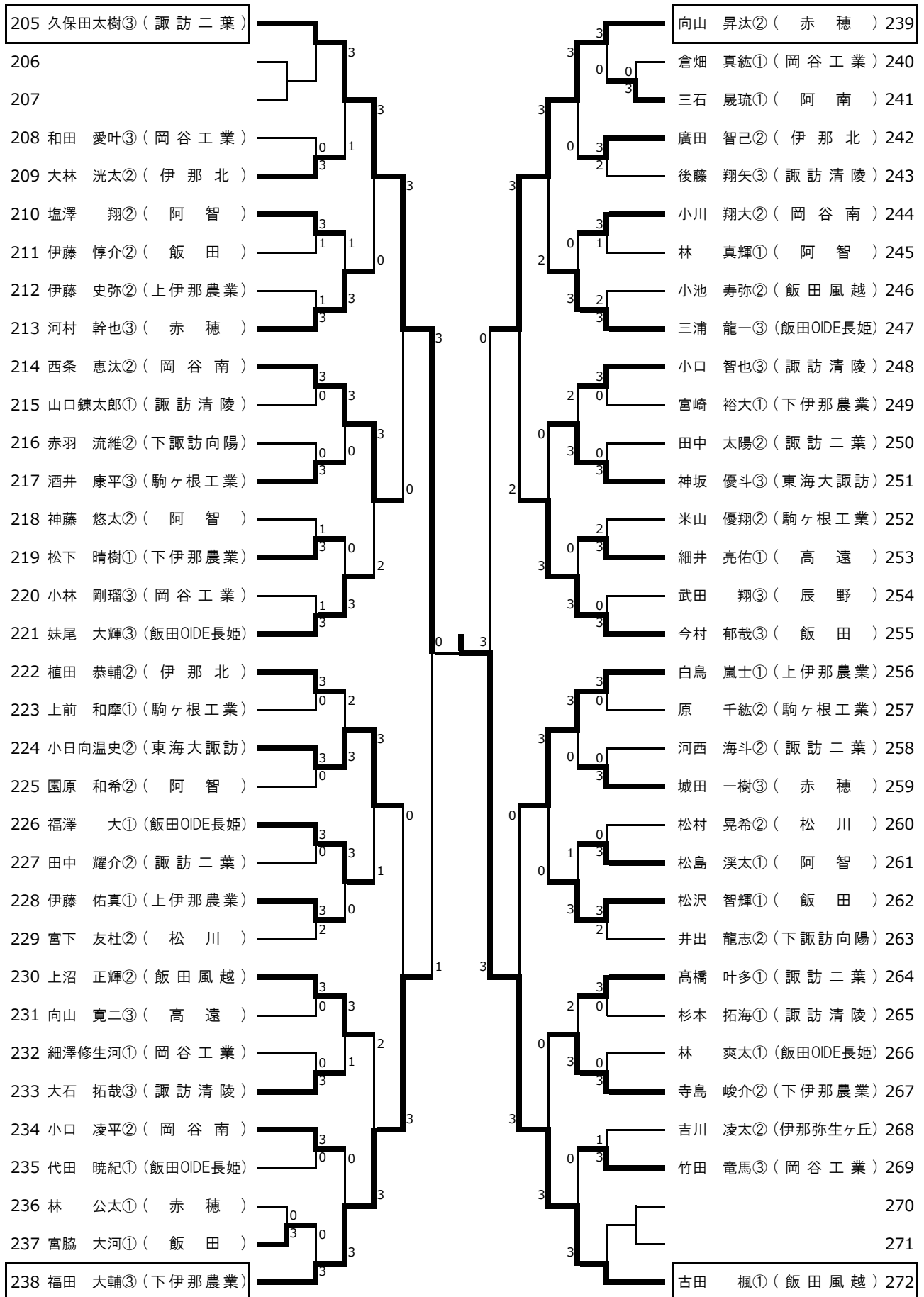
男子シングルス (3)

2018 南信高等学校総合体育大会



男子シングルス (4)

2018 南信高等学校総合体育大会



■ 女子シングルス (1)

2018 南信高等学校総合体育大会

1 伊藤 春音③ (飯田女子)		篠澤 倫果① (伊那弥生ヶ丘) 37
2		38
3		39
4 豊口 紗英① (飯田風越)		多田 萌恵② (飯田女子) 40
5 高野 桜③ (伊那西)		宮崎比奈子② (諏訪二葉) 41
6 梶山 晶③ (伊那北)		大槻 愛実① (諏訪清陵) 42
7 野村 夏音① (諏訪二葉)		佐々木春奈② (伊那北) 43
8 細川明日美① (諏訪清陵)		笠原 花奈① (伊那西) 44
9 埋橋 茜② (伊那弥生ヶ丘)		中島 未歩① (飯田風越) 45
10 松澤 夏鈴③ (赤穂)		宮澤 里南③ (飯田OIDE長姫) 46
11 竹内 悠③ (茅野)		原 妃美稀① (赤穂) 47
12 郷原 瑞季① (飯田OIDE長姫)		前澤 夢可① (飯田) 48
13 佐藤 友香② (下諏訪向陽)		筒井 美悠③ (阿智) 49
14 池上 美空① (上伊那農業)		鈴木 真帆③ (下伊那農業) 50
15 伊東 千尋② (下伊那農業)		浦野 康愛① (伊那西) 51
16 戸枝 彩① (伊那西)		小池 杏奈① (飯田) 52
17 西浦 玲那① (飯田女子)		村田 佳穂① (伊那弥生ヶ丘) 53
18 森山 万里③ (飯田)		寺平かえで③ (飯田女子) 54
19 代田裕紀乃② (飯田OIDE長姫)		富永 咲良③ (伊那西) 55
20		猪又あゆみ② (下伊那農業) 56
21		宮原 真帆① (赤穂) 57
22 北原さくら② (伊那西)		石吾 葵③ (辰野) 58
23 平出 菜桜① (東海大諏訪)		小久保実紅③ (飯田風越) 59
24 田所 瑞穂① (岡谷南)		松田 美琴③ (茅野) 60
25 伊坪 星奈② (下伊那農業)		須釜 綾乃② (諏訪二葉) 61
26 青木 美唯③ (辰野)		白鳥 空① (下諏訪向陽) 62
27 串原さくら③ (飯田女子)		大平萌々花② (飯田女子) 63
28 塚平 しほ① (飯田)		安藤 涼香① (伊那北) 64
29 伊東ゆりか③ (伊那弥生ヶ丘)		永井いちか② (伊那西) 65
30 柄澤 莉子① (飯田女子)		山崎 莉緒① (東海大諏訪) 66
31 宮下 真緒③ (伊那西)		小原 楓絵③ (飯田女子) 67
32 井上 美穂③ (赤穂)		木下奈津美③ (飯田OIDE長姫) 68
33 平野 真生① (伊那北)		三澤 亜優③ (伊那弥生ヶ丘) 69
34		70
35		71
36 田口あやめ③ (飯田風越)		北原 裕子③ (飯田) 72

■ 女子シングルス (2)

2018 南信高等学校総合体育大会

73 小林 里緒② (飯田女子)		城田 莉奈③ (飯田女子)	109
74			110
75			111
76 清水 優花③ (茅野)		赤羽 真優② (伊那西)	112
77 中島 朱梨② (伊那弥生ヶ丘)		宮澤 花純③ (赤穂)	113
78 福澤 真央③ (伊那西)		有賀 優月② (伊那弥生ヶ丘)	114
79 栗林 美紀② (伊那北)		斎藤 空① (下伊那農業)	115
80 宮坂悠莉果① (東海大諏訪)		高田 夢果① (飯田風越)	116
81 下嶋 りな① (赤穂)		石川 璃琴③ (飯田)	117
82 新井 美紀③ (飯田OIDE長姫)		新井 美紅① (飯田女子)	118
83 武田ひなた② (伊那弥生ヶ丘)		下島 美香③ (茅野)	119
84 金田亜美空① (上伊那農業)		窪田 真由③ (下諏訪向陽)	120
85 野澤 唯② (諏訪二葉)		御子柴玲奈③ (伊那北)	121
86 熊谷 彩希① (阿智)		菅野 真子③ (伊那西)	122
87 小坂 実莉③ (伊那西)		関 美優① (岡谷南)	123
88 米山 愛莉① (飯田女子)			124
89 桂 麻由子① (飯田風越)			125
90 小原優羽里③ (下伊那農業)		伊原 茉生③ (飯田OIDE長姫)	126
91 梶山 環③ (伊那弥生ヶ丘)		櫻井ひかり③ (飯田女子)	127
92		赤羽 楽渚① (伊那西)	128
93		上田あかり① (伊那北)	129
94 村田 茉菜① (伊那西)		吉田 涼々③ (伊那弥生ヶ丘)	130
95 小泉 智香① (諏訪清陵)		三井 麻緒② (東海大諏訪)	131
96 堀川 彩夏① (富士見)		花岡 萌③ (辰野)	132
97 後藤 優月② (伊那西)		長尾 圭乃② (諏訪清陵)	133
98 下澤 華乃① (下伊那農業)		野々村こより① (飯田OIDE長姫)	134
99 木下 美樹③ (飯田女子)		丸山 梓③ (飯田風越)	135
100 千種 美尋① (飯田)		唐澤はるか② (伊那西)	136
101 市澤 真子③ (飯田OIDE長姫)		原田 亜美① (赤穂)	137
102 松井 日菜① (飯田女子)		米窪 結美① (下諏訪向陽)	138
103 下平 有紗③ (飯田風越)		吉沢 未来③ (伊那弥生ヶ丘)	139
104 野水 璃乃③ (赤穂)		永井 愛美① (阿智)	140
105 田口ありさ① (下伊那農業)		宮坂 侑花② (諏訪二葉)	141
106			142
107			143
108 宮下 佳奈② (伊那北)		折山 咲歩② (飯田)	144