

# 平成30年度 南信高等学校 新人体育大会 卓球競技会 大会要項

主催:南信高等学校体育連盟

主管:南信高等学校体育連盟卓球専門部

## ■ 会場

伊那市民体育館メインアリーナ (0265-78-2356)

## ■ 大会日程

10月5日(金)

8:00 ~ 開館, 練習開始

8:30 ~ 8:55 監督会議 (体育館会議室)

9:00 ~ 9:20 開会式

9:30 ~ 17:00 **競技 (学校対抗)**

学校対抗はタイムテーブルに従い行動して下さい。

希望する学校は, 1・2回戦で負けたチーム同士で対抗戦を行います。

10月6日(土)

8:00 ~ 開館, 練習開始 [8:45~連絡]

9:00 ~ **競技 (シングルス)**

場合により, 北信越選抜推薦のための決定戦を行うことがあります。

ベスト16に1校で8名を越えた場合, 代表決定戦を行います。

15:00 閉会式

## ■ 大会役員

大会長	齊藤 則章 (伊那北高等学校長)
会場長	服部 靖之 (高遠高等学校長)
競技委員長	宮澤 優一 (岡谷南)
競技副委員長	森岡 一彦 (阿南)
審判長	手塚 幹雄 (伊那弥生ヶ丘)
進行委員長	今村 公彦 (富士見)
進行副委員長	山本 正和 (諏訪清陵)
進行委員	御子柴久雄 (岡谷工業), 伊藤 利章 (東海諏訪)
会場委員長	福澤 拓也 (駒ヶ根工業), 若林 潤 (阿智), 寺澤 泰幸 (富士見)
記録委員長	津田 竜宏 (上伊那農業)
救護	青木 哲也 (辰野)
補助員	木下 美智 (伊那西)
	伊那西高校, 伊那弥生ヶ丘高校, 上伊那農業高校, 岡谷南高校, 阿南高校

## ■ 式次第

### 【開会式】

① 開会宣言	競技委員長 宮澤 優一
② 優勝杯返還	前年度優勝校 男子: 赤穂高校, 女子: 飯田高校
	前年度優勝者 鵜飼 啓 (飯田風越), 小林 里緒 (飯田女子)
③ 会長挨拶	大会会場長 服部 靖之
④ 競技上の注意	審判長 手塚 幹雄
⑤ 進行上の連絡	進行委員長 今村 公彦
⑥ 諸注意	会場委員長 津田 竜宏
⑦ 選手宣誓	選手代表 飯田女子高校 小林 里緒選手
⑧ 諸連絡	

### 【閉会式】

① 成績発表	審判長 手塚 幹雄
② 表彰・講評	大会会場長 服部 靖之
③ 閉会宣言	競技委員長 宮澤 優一

## ■ 競技方法

- ・使用球は、ニッタク プラスチックボールを使用します。
- ・学校対抗は、
  - ①シングルス
  - ②シングルス
  - ③ダブルス
  - ④シングルス
  - ⑤シングルスの4単1複の3点先取制。ただし、1番と2番で3番のダブルスを組む事は出来ません。シングルスは1回のみ出場できます。

※ 団体戦のメンバー変更は、監督会議開始時までに変更届(当日配布のもの)が提出された場合、変更を認めることとします。ただし、認知書に書かれている範囲内での変更のみに限ります。

## ■ その他（連絡事項、注意事項）

① **オーダー提出** … 指定の用紙1枚に記入し、コート整列時に審判員に渡して下さい。

② **審判コート割り**：

- ・ 1日目の学校対抗については対戦校より1名ずつ審判を出して下さい。  
(帯同審判員を1名認めます)
- ・ 2日目のシングルの最初の試合の審判は、以下の表のようにお願いします。  
以降は敗者審判制で行います。

東海①、清陵②③、二葉④⑤、向陽⑥、岡南⑦、岡工⑧、上農⑨、伊北⑩⑪、弥生⑫、高遠⑬、伊那西⑭、赤穂⑮、駒工⑯、飯田⑰、飯女⑱、風越⑲、OIDE長姫⑳㉑、下農㉒㉓、阿智㉔㉕

③ **ベンチについて**

- ・ 学校対抗のベンチは、番号の小さい方が入口側とします。
- ・ アドバイザーは当該校の監督、登録された外部コーチ、同一校の登録された選手から1名とします。
- ・ 監督は、役員証をつけてベンチにお入り下さい。

④ **練習コート割り** … 諏訪地区:1~8(8台)、上伊那地区:9~16(8台)、下伊那地区:17~25(9台)

⑤ **県大会推薦数** 学校対抗：男女各8チーム、シングルス：男女各16名(1校8名以内)  
(参加料:1000円、申し込みは2日目に担当(青木)へお願いします)  
県大会日程：11月1日(木)~11月3日(土) 信州スカイパーク体育館  
※ 高体連専門部による宿舎の斡旋は行いません。各校でお願いします。

⑥ **監督会議** 5日(金) 8時30分から、体育館奥の会議室で行います。

- ・ 競技方法の説明、監督の変更、棄権の選手の確認、団体のメンバー登録の変更、連絡など

⑦ **日本卓球協会への登録(ゼッケン登録)について**

今年度の登録が済んでいない場合、年度初めと同じように追加手続きをお願いします。

⑧ **ユニフォームについて**

[南信大会]

団体戦では、統一されたユニフォームをお願いします。

[県大会]

対戦チームと異なる色のものでなくてはならないので、出来るだけ2着以上揃えて下さい。

⑨ **ラバーの破損について**

周辺部分の破損(周辺部より1cm程度の範囲)については、プレーに支障がないと判断できれば使用を認めますが審判長の判断を仰いでください。北信越大会および全国大会は正規の対応をします。

⑩ **推薦** 新人大会と前回のジュニアの大会のシングルの結果等に基づいて、来年3月の中南信合宿の参加者と北信越選抜大会個人戦1名(今回の個人戦の結果と県大会の結果により決定)を推薦します。

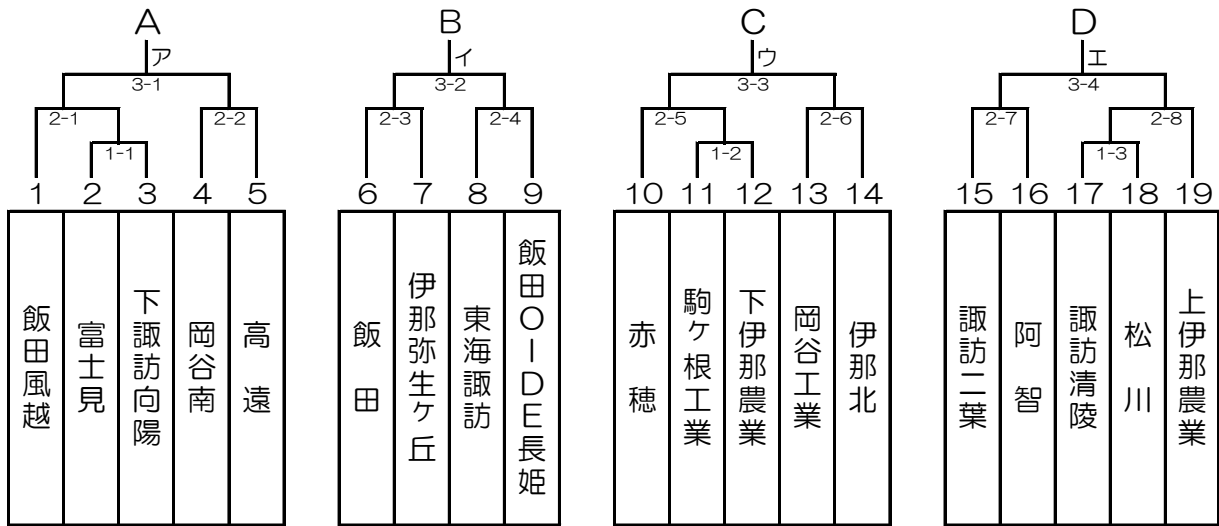
⑪ **南信高校選抜新人強化大会** 10月27日(土) 8:00開館~17:00 岡谷市民総合体育館で行います。  
要項はホームページでご確認ください。申し込みメ切は、新人戦の大会期間中をお願いします。

⑫ **服装等** スポーツマンとしての服装、身なりを整えて参加すること。特に茶髪、パーマ、指輪、ピアス、化粧等は禁止する。

⑬ **会場内・および会場周辺にて、携帯電話(スマートフォン等)によるゲームの使用を禁止します。**

# 2018 新人戦 男子学校対抗

## ■ 【一次トーナメント】



## ■ 【決勝リーグ 1位～4位決定戦】

No.	学校名					順位
A						
B						
C						
D						

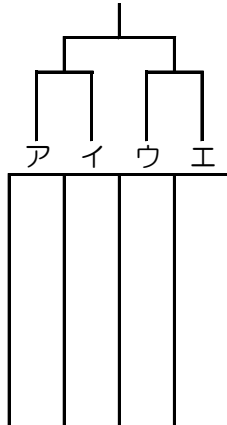
試合順 ① A-B C-D

② A-C B-D

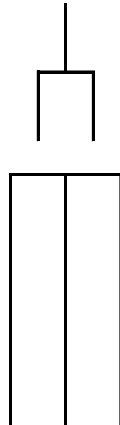
③ A-D B-C

## ■ 【5位～8位決定戦】

5位6位決定



7位8位決定



# 2018 新人戦 女子学校対抗

## ■ 【一次リーグ】

A	学校名	飯田女子	伊那西	東海諏訪	順位
1	飯田女子				
2	伊那西				
3	東海諏訪				

試合順

- ① 1-3
- ② 2-3
- ③ 1-2

B	学校名	飯田OIDE長姫	伊那弥生ヶ丘	諏訪二葉	順位
4	飯田OIDE長姫				
5	伊那弥生ヶ丘				
6	諏訪二葉				

試合順

- ① 4-6
- ② 5-6
- ③ 4-5

C	学校名	飯田風越	伊那北	下伊那農業	順位
7	飯田風越				
8	伊那北				
9	下伊那農業				

試合順

- ① 7-9
- ② 8-9
- ③ 7-8

D	学校名	飯田	赤穂	諏訪清陵	順位
10	飯田				
11	赤穂				
12	諏訪清陵				

試合順

- ① 10-12
- ② 11-12
- ③ 10-11

## ■ 【決勝リーグ 1位～4位決定戦】

No.	学校名				順位
A1					
B1					
C1					
D1					

## ■ 【5位～8位決定戦】

試合順

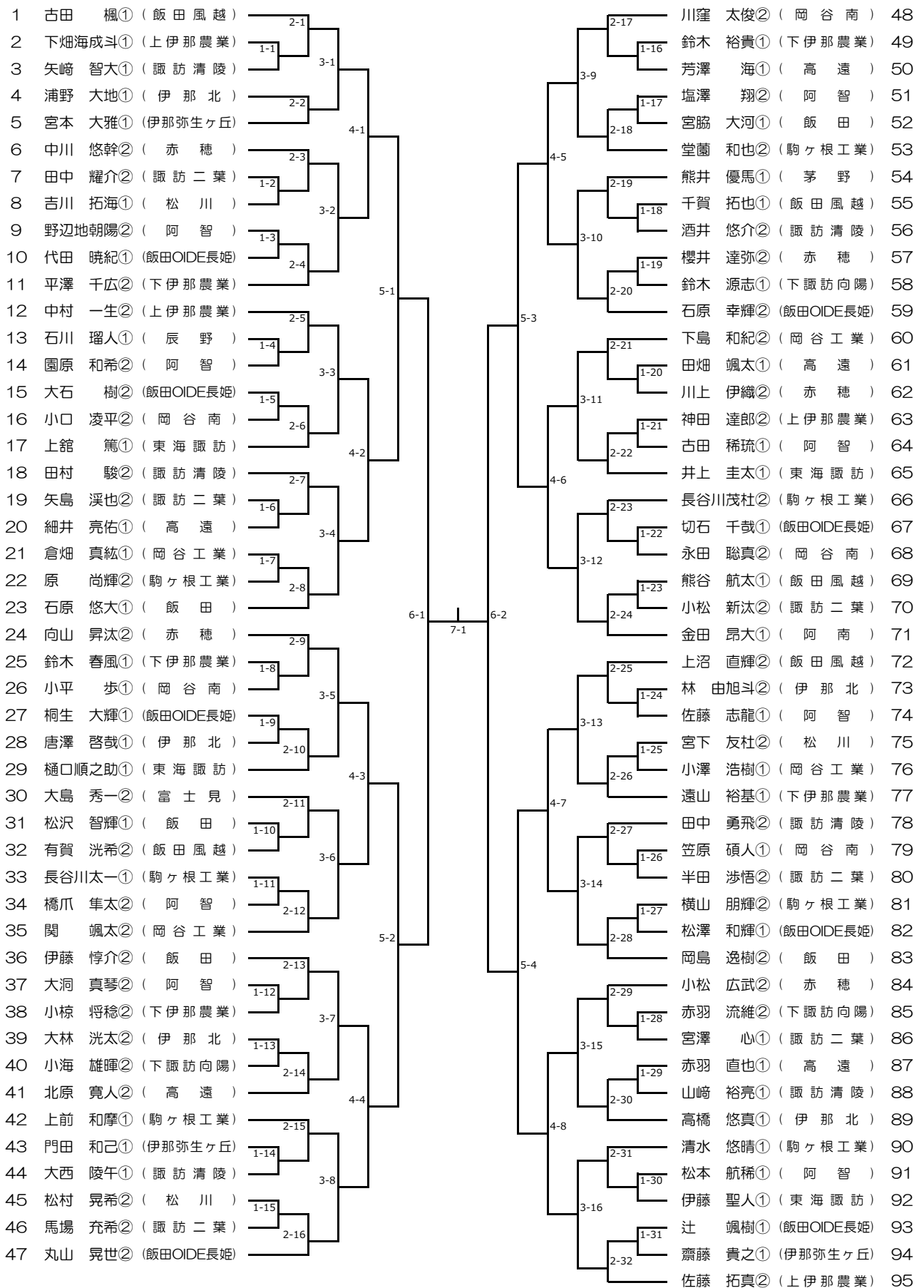
- ① 1-2 3-4
- ② 1-3 2-4
- ③ 1-4 2-3

A2		}	}
B2			
C2		}	}
D2			

A2・B2の 敗者		}
C2・D2の 敗者		

男子シングルス (1)

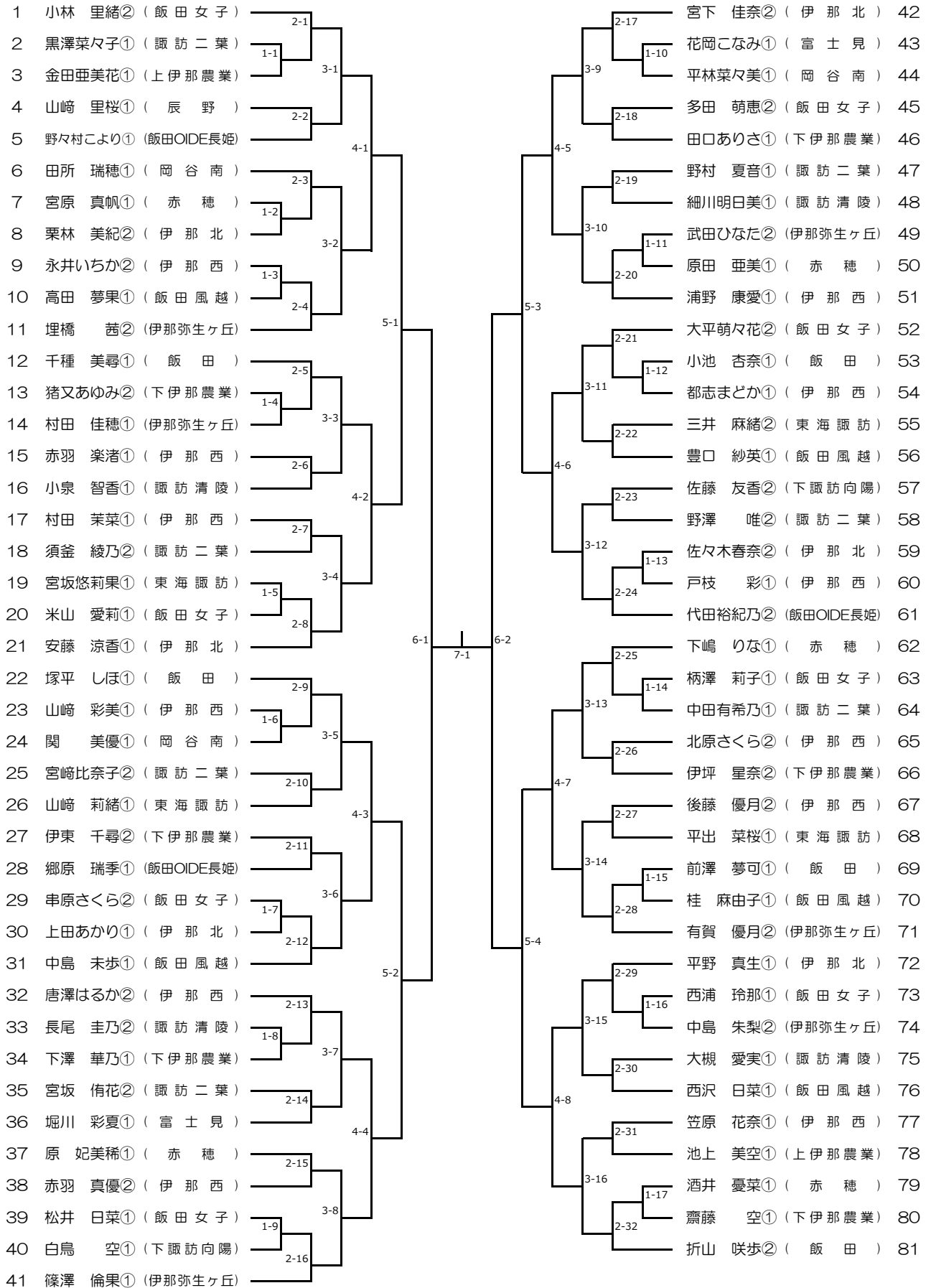
2018 南信新人戦





■ 女子シングルス

2018 南信新人戦



## ■ 学校対抗 選手名簿 【男子】

	富士見 高校	
	氏名	学年
監督	今村 公彦	
主将	大島 秀一	2
選手	武田 元樹	1
"	玉川 速人	1
"	林 佑旭	1
"	深澤 旭	1
"	三澤 司竜	1
"		

	東海諏訪 高校	
	氏名	学年
監督	伊藤 利章	
主将	小日向 温史	2
選手	井上 圭太	1
"	上舘 篤	1
"	樋口 順之助	1
"	伊藤 聖人	1
"	宮坂 亮汰	1
"	酒井 涼希	1

	諏訪清陵 高校	
	氏名	学年
監督	山本 正和	
主将	田中 勇飛	2
選手	酒井 悠介	2
"	田村 駿	2
"	船城 貴大	2
"	大西 陵午	1
"	小口 勇輝	1
"	山崎 裕亮	1

	諏訪二葉 高校	
	氏名	学年
監督	荒井 浩	
主将	濱 歩夢	2
選手	半田 涉悟	2
"	守屋 颯真	2
"	河西 海斗	2
"	高橋 叶多	1
"	伊藤 正宗	1
"	宮澤 心	1

	下諏訪向陽 高校	
	氏名	学年
監督	吉澤 芳美	
主将	井出 龍志	2
選手	小海 雄暉	2
"	赤羽 流維	2
"	小林 尚行	1
"	鈴木 源志	1
"		
"		

	岡谷南 高校	
	氏名	学年
監督	宮澤 優一	
主将	川窪 太俊	2
選手	小川 翔大	2
"	西条 恵汰	2
"	永田 聡真	2
"	大戸 咲之介	2
"	今井 宏輔	2
"	林 瑞樹	2

	岡谷工業 高校	
	氏名	学年
監督	御子柴 久雄	
主将	下島 和紀	2
選手	関 颯太	2
"	浅井 英雄	2
"	北澤 秀喜	1
"	入野 純一	1
"	笠原 崇見	1
"	細澤 修生河	1

	上伊那農業 高校	
	氏名	学年
監督	津田 竜宏	
主将	佐藤 拓真	2
選手	中村 一生	2
"	伊藤 史弥	2
"	神田 達郎	2
"	柴 柗真	1
"	白鳥 嵐士	1
"	伊藤 佑真	1

	伊那北 高校	
	氏名	学年
監督	小山 剛史	
主将	植田 恭輔	2
選手	大林 洸太	2
"	廣田 智己	2
"	小松 良輔	1
"	高橋 悠真	1
"	浦野 大地	1
"	梶山 涼	1

	伊那弥生ヶ丘 高校	
	氏名	学年
監督	手塚 幹雄	
主将	小林 大	2
選手	大野田 雄朔	2
"	吉川 凌太	2
"	門田 和己	1
"	齊藤 貴之	1
"	中原 一樹	1
"	宮本 大雅	1

	高 遠 高校	
	氏名	学年
監督	林 知彦	
主将	北原 寛人	2
選手	笠原 慧士	1
"	細井 亮佑	1
"	赤羽 直也	1
"	田畑 颯太	1
"	宮澤 尚希	1
"	菅沼 岳斗	1

	赤 穂 高校	
	氏名	学年
監督	小松 祥太	
主将	小松 広武	2
選手	柴 拓磨	2
"	向山 昇汰	2
"	中川 悠幹	2
"	垂水 嵐志	2
"	櫻井 達弥	2
"	川上 伊織	2

	駒ヶ根工業 高校	
	氏名	学年
監督	福澤 拓也	
主将	伊藤 僚	2
選手	堂蘭 和也	2
"	長谷川 茂杜	2
"	米山 優翔	2
"	上前 和摩	1
"	清水 悠晴	1
"	吉澤 誠也	1

	松 川 高校	
	氏名	学年
監督	水上 治	
主将	宮下 友杜	2
選手	熊谷 朋哉	2
"	松村 晃希	2
"	宮下 和季	2
"	立花 駿介	1
"	吉川 拓海	1
"		

	飯 田 高校	
	氏名	学年
監督	小田切 俊太郎	
主将	伊藤 惇介	2
選手	矢澤 啓	2
"	堀口 諒真	2
"	岡島 逸樹	2
"	伊藤 翔太	2
"	石原 悠大	1
"	松沢 智輝	1

	飯田風越 高校	
	氏名	学年
監督	湯沢 剛	
主将	島岡 将希	2
選手	上沼 直輝	2
"	有賀 洸希	2
"	小池 寿弥	2
"	古田 楓	1
"	藤間 圭市	1
"	小島 健太郎	1



	飯田OIDE長姫 高校	
	氏名	学年
監督	岡崎 和弘	
主将	坂井 崇	2
選手	丸山 晃世	2
〃	石原 幸輝	2
〃	田畑 広太郎	2
〃	今村 文哉	2
〃	福澤 大	1
〃	桐生 大輝	1

	下伊那農業 高校	
	氏名	学年
監督	百瀬 亜弥香	
主将	遠山 裕基	1
選手	久保田 亜門	1
〃	松下 晴樹	1
〃	桜井 天馬	1
〃	佐藤 大斗	1
〃	宮崎 裕大	1
〃	平澤 千広	2

	阿 智 高校	
	氏名	学年
監督	若林 潤	
主将	牧内 颯人	2
選手	佐々木 孝仁	2
〃	塩澤 翔	2
〃	神藤 悠太	2
〃	中村 元哉	2
〃	野辺地 朝陽	2
〃	松島 溪太	1

## ■ 学校対抗 選手名簿 【女子】

	東海諏訪 高校	
	氏名	学年
監督	伊藤 利章	
主将	三井 麻緒	2
選手	山崎 莉緒	1
〃	平出 菜桜	1
〃	宮坂 悠莉果	1
〃		
〃		
〃		

	諏訪清陵 高校	
	氏名	学年
監督	山本 正和	
主将	長尾 圭乃	2
選手	大槻 愛実	1
〃	小泉 智香	1
〃	細川 明日美	1
〃		
〃		
〃		

	諏訪二葉 高校	
	氏名	学年
監督	荒井 浩	
主将	野澤 唯	2
選手	宮崎 比奈子	2
〃	須釜 綾乃	2
〃	宮坂 侑花	2
〃	野村 夏音	1
〃	中田 有希乃	1
〃	黒澤 菜々子	1

	伊那北 高校	
	氏名	学年
監督	深堀 奈苗	
主将	宮下 佳奈	2
選手	栗林 美紀	2
〃	佐々木 春奈	2
〃	安藤 涼香	1
〃	平野 真生	1
〃	上田 あかり	1
〃		

	伊那弥生ヶ丘 高校	
	氏名	学年
監督	手塚 幹雄	
主将	武田 ひなた	2
選手	有賀 優月	2
〃	埋橋 茜	2
〃	中島 朱梨	2
〃	篠澤 倫果	1
〃	村田 佳穂	1
〃		

	伊那西 高校	
	氏名	学年
監督	木下 美智	
主将	後藤 優月	2
選手	北原 さくら	2
〃	唐澤 はるか	2
〃	赤羽 真優	2
〃	永井 いちか	2
〃	浦野 康愛	1
〃	村田 茉菜	1

	赤 穂 高校	
	氏名	学年
監督	小松 祥太	
主将	宮原 真帆	1
選手	下嶋 りな	1
〃	原田 亜美	1
〃	原 妃美稀	1
〃	酒井 憂菜	1
〃		
〃		

	飯 田 高校	
	氏名	学年
監督	木下 雅夫	
主将	折山 咲歩	2
選手	小池 杏奈	1
〃	千種 美尋	1
〃	塚平 しほ	1
〃	前澤 夢可	1
〃		
〃		

	飯田女子 高校	
	氏名	学年
監督	田中 珠未	
主将	小林 里緒	2
選手	串原 さくら	2
〃	大平 萌々花	2
〃	多田 萌恵	2
〃	米山 愛莉	1
〃	柄澤 莉子	1
〃	松井 日菜	1

	飯田風越 高校	
	氏名	学年
監督	小松 久志	
主将	高田 夢果	1
選手	豊口 紗英	1
〃	中島 未歩	1
〃	桂 麻由子	1
〃	西沢 日菜	1
〃		
〃		

	飯田OIDE長姫 高校	
	氏名	学年
監督	木下 通彦	
主将	代田 裕紀乃	2
選手	宮田 穂波	2
〃	横前 瑠実	2
〃	郷原 瑞季	1
〃	野々村 こより	1
〃		
〃		

	下伊那農業 高校	
	氏名	学年
監督	百瀬 亜弥香	
主将	田口 ありさ	1
選手	下澤 華乃	1
〃	齋藤 空	1
〃	武田 萌来	1
〃	伊東 千尋	2
〃	伊坪 星奈	2
〃		

# 学校対抗戦の進め方(主審の役割)

～スピーディーな試合進行のために～

\*主審は司会進行役。どんどんしゃべって試合をどんどん進めることが大切。

1試合の進行の遅れにより、6時終了予定が8時終了になってしまう場合もあります。

- ① コールから試合開始までをスピーディーに 【オーダー交換、整列、あいさつ】
- ② 試合間、セット間、をスピーディーに 【アドバイスの1分間を計る】
- ③ 試合終了後、各チームの退場をスピーディーに 【ベンチでミーティングをさせない】

## 《団体戦の開始》

- ① 「オーダー交換をお願いします」 (両校がそろったらすぐに行く)
- ② 「整列して下さい」  
「ただいまから、〇〇高校対△△高校の試合を始めます。」  
「キャプテンは握手をしてください。」
- ③ キャプテンが戻ったら「オーダーを発表します」  
対戦順紹介「1番◎◎さん▽▽さん。2番□□さん◇◇さん……」
- ④ 「試合を始めます。礼」「1番2番はコートに入って下さい」

## 《試合開始》

- ① 「コートに入って下さい」  
(次の試合を早くスタートさせること。早くコートに入るよう促すこと。)
- ② 「ラケットの確認をします」  
「ボルトス(ボール選択のじゃんけん)をして下さい」  
「サーブ権(コート権)のトスをして下さい」  
練習(片面3本か1分以内の短い方)  
試合開始のコール  
「ファーストゲーム、〇〇(サーブ権の選手名) toサーブ、ラブオール」

ラリーが終わったらポイントのジェスチャーを行い、  
必ずカウントをコールする。

- ③ セット間のアドバイスは1分

ストップウォッチで計る  
50秒たったなら監督の視界に入るように各ベンチに行き「時間です」

## 《団体戦の終了》

- ① 「整列して下さい」(競技開始と同じように整列する)
- ② 「ただいまの試合は3対0、1、2で〇〇高校の勝ちです」  
「キャプテンは握手をしてください。」
- ③ 「礼」(コート内全員)

※ <sup>すみ</sup>「速やかにコートから退場してください」

■ 10月5日（金） 学校対抗 タイムテーブル

■ 10月6日（土）

開始時間	9:30	10:30	対戦相手が決まり次第始めます。				シングルス
1コート	男子2-2			男子順位戦	男子順位戦		MS-1
2コート	岡谷南-高遠						MS-2
3コート	男子2-3			男子順位戦	男子順位戦		MS-3
4コート	飯田-伊那弥生ヶ丘						MS-4
5コート	男子2-6		対抗戦	対抗戦	対抗戦	対抗戦	MS-5
6コート	岡谷工業-伊那北						MS-6
7コート	男子2-7		対抗戦	対抗戦	対抗戦	対抗戦	MS-7
8コート	諏訪二葉-阿智						MS-8
9コート	男子1-1	男子2-1	男子3-1	男子決勝リーグ A-B	男子決勝リーグ A-C	男子決勝リーグ A-D	MS-9
10コート	富士見-下諏訪向陽	飯田風越-1-1の勝者					MS-10
11コート	男子2-4		男子3-2	男子決勝リーグ C-D	男子決勝リーグ B-D	男子決勝リーグ B-C	MS-11
12コート	東海諏訪-OIDE長姫						MS-12
13コート	男子1-2	男子2-5	男子3-3	女子決勝リーグ A1位-B1位	女子決勝リーグ A1位-C1位	女子決勝リーグ A1位-D1位	MS-13
14コート	駒ヶ根工業-下伊那農業	赤穂-1-2の勝者					MS-14
15コート	男子1-3	男子2-8	男子3-4	女子決勝リーグ C1位-D1位	女子決勝リーグ B1位-D1位	女子決勝リーグ B1位-C1位	MS-15
16コート	諏訪清陵-松川	上伊那農業-1-3の勝者					MS-16
17コート	女子Aブロック	女子Aブロック	女子Aブロック	女子順位戦	女子順位戦		MS-17
18コート	飯田女子-東海諏訪	伊那西-東海諏訪	飯田女子-伊那西				MS-18
19コート	女子Bブロック	女子Bブロック	女子Bブロック				MS-19
20コート	OIDE長姫-諏訪二葉	伊那弥生ヶ丘-諏訪二葉	OIDE長姫-伊那弥生ヶ丘				MS-20
21コート	女子Cブロック	女子Cブロック	女子Cブロック	女子順位戦	女子順位戦		MS-21
22コート	飯田風越-下伊那農業	伊那北-下伊那農業	飯田風越-伊那北				MS-22
23コート	女子Dブロック	女子Dブロック	女子Dブロック				MS-23
24コート	飯田-諏訪清陵	赤穂-諏訪清陵	飯田-赤穂				MS-24
25コート							MS-25

開始時間は目安です。前の試合が終わり次第次の試合を入れますので、放送に注意して下さい  
 学校対抗のベンチは番号の小さい方(タイムテーブルで先にかけてある方)が体育館入り口側です。  
 進行状況によりコート変更を行う場合があります。

MS：男子シングルス

男子については、1・2回戦で負けた学校同士で「対抗戦」を行う予定です。