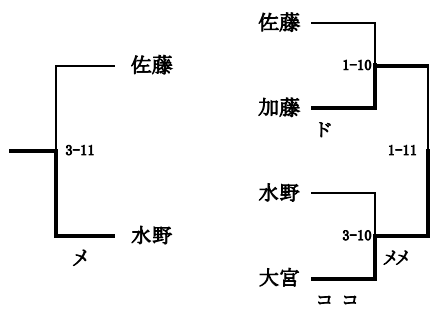
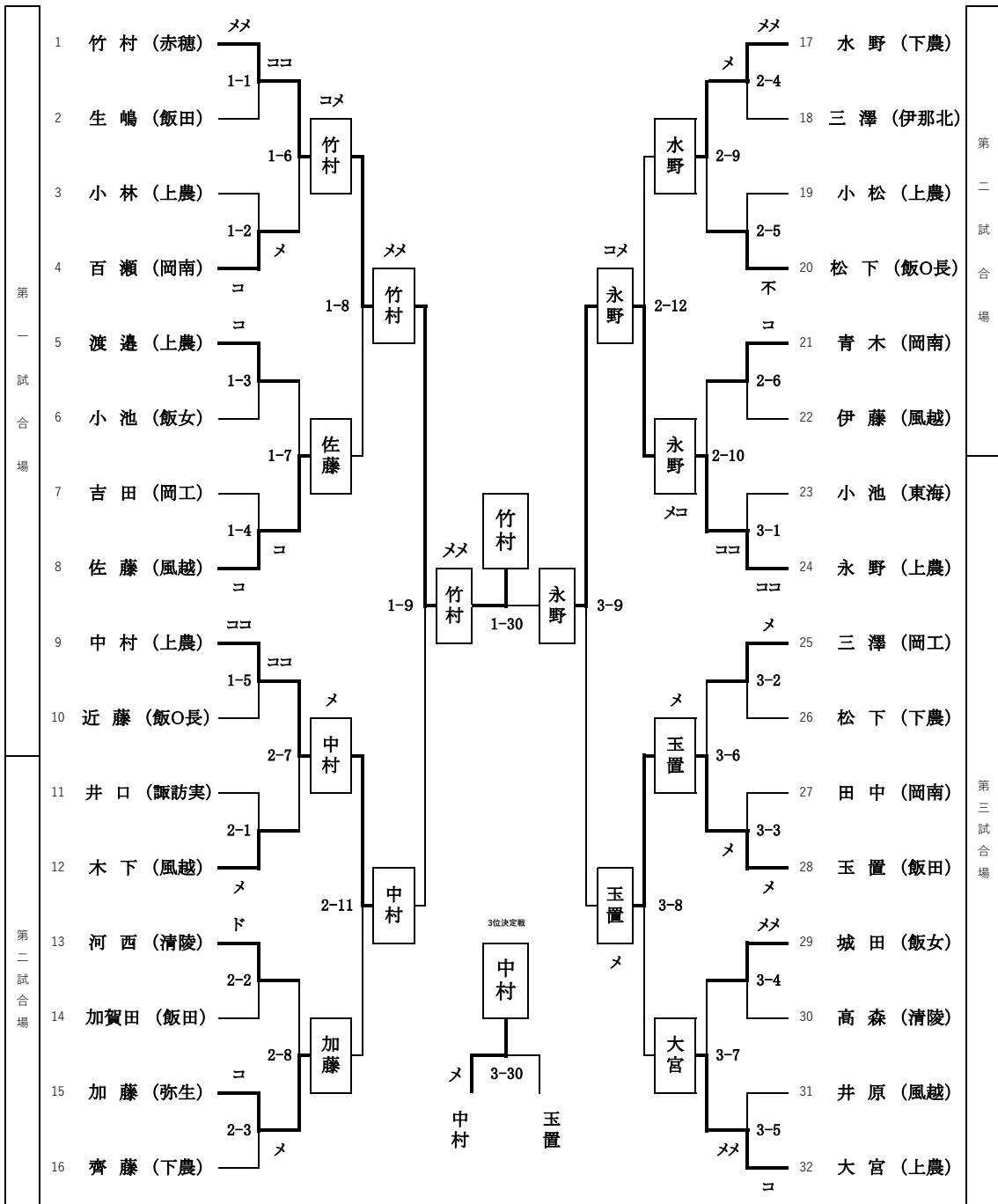
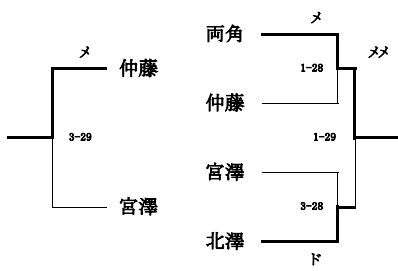
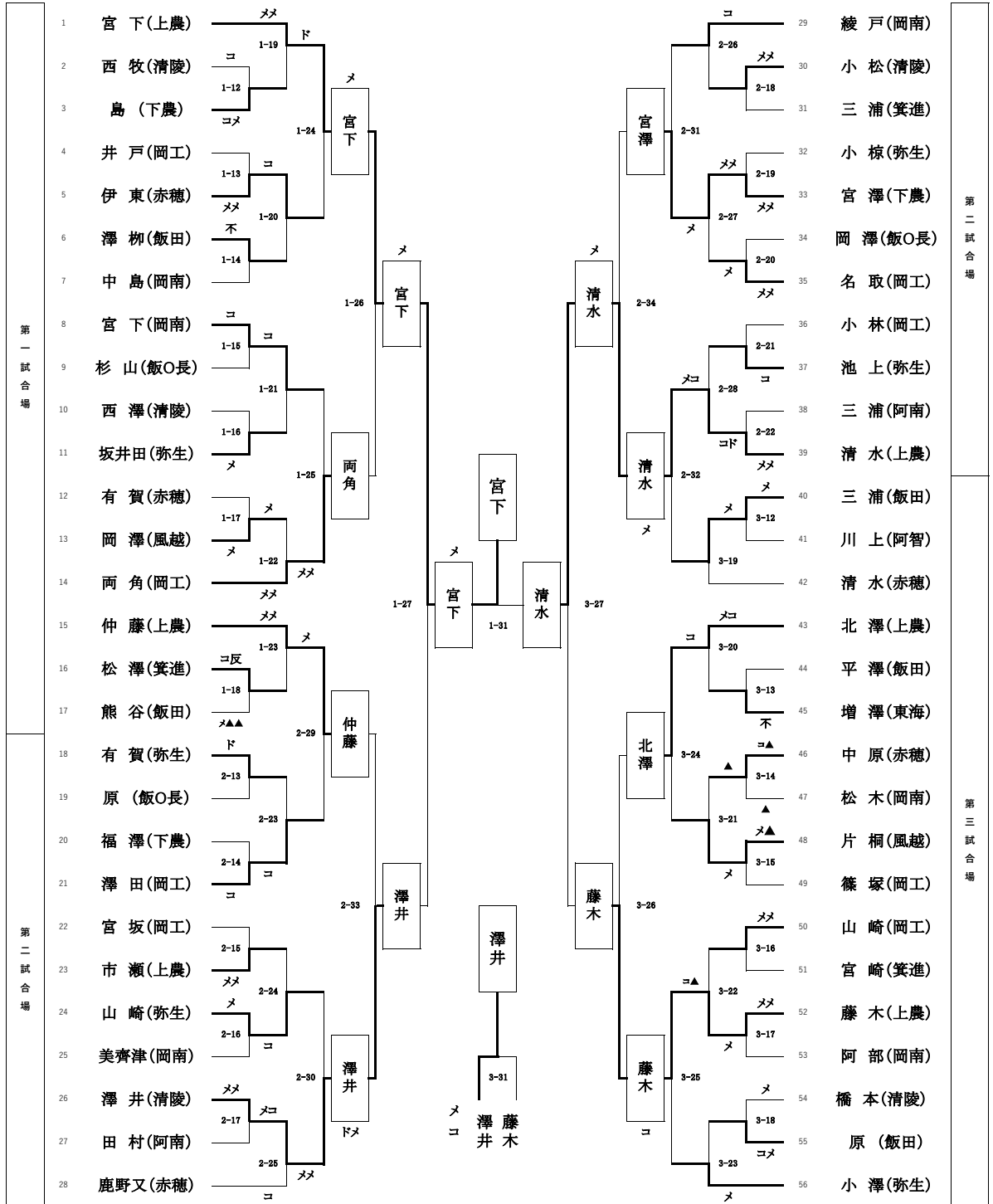


女子個人戦



- 優勝 竹村 未亜(赤穂)
- 準優勝 永野 百絵(上伊那農業)
- 第3位 中村 結菜(上伊那農業)
- 第4位 玉置 妃夜里(飯田)
- 第5位 大宮 奈菜(上伊那農業)
- 第6位 加藤 優奈(伊那弥生ヶ丘)
- 第7位 水野 佐映(下伊那農業)
- 第8位 佐藤 さくら(飯田風越)

男子個人戦



- 優勝 宮下 隼人(上伊那農業)
- 準優勝 清水 聖都(上伊那農業)
- 第3位 澤井 仁志(諏訪清陵)
- 第4位 藤木 陸久(上伊那農業)
- 第5位 両角 英寿(岡谷工業)
- 第6位 北澤 一樹(上伊那農業)
- 第7位 仲藤 卓輝(上伊那農業)
- 第8位 宮澤 昂成(下伊那農業)

# 女子団体戦 リーグ

A	1 上伊那農業	2 下伊那農業	3 飯 田	4 岡谷南	勝ち点	総本数 —— 勝者数	順 位
1 上伊那農業	/	$\frac{6}{3}$	$\frac{10}{5}$	$\frac{5}{3}$	3	$\frac{21}{11}$	1
2 下伊那農業	$\frac{1}{1}$	/	$\frac{0}{0}$	$\frac{1}{1}$	1	$\frac{2}{2}$	3
3 飯 田	$\frac{0}{0}$	$\frac{1}{1}$	/	$\frac{1}{1}$	2	$\frac{2}{2}$	2
4 岡谷南	$\frac{0}{0}$	$\frac{0}{0}$	$\frac{0}{0}$	/	0	$\frac{0}{0}$	4

<試合順>

第1 試合場           (14日)①1対4   ②1対3   ③1対2

第3 試合場           (14日)①2対3   ②2対4   ③3対4

優勝   上伊那農業

---

準優勝   飯 田

---

第3位   下伊那農業

---

第4位   岡谷南

---

# 男子団体戦予選リーグ

A	1 上伊那農業	2 岡谷南	3 飯田OIDE長姫	勝ち点	総本数 勝者数	順位
1 上伊那農業	/	(8 — 5)	(9 — 4)	2	17 — 9	1
2 岡谷南	(2 — 0)	/	(8 — 4)	1	10 — 4	2
3 飯田OIDE長姫	(2 — 1)	(1 — 1)	/	0	3 — 2	3

B	1 岡谷工業	2 諏訪清陵	3 飯 田	勝ち点	総本数 勝者数	順位
1 岡谷工業	/	(2 — 1)	(6 — 4)	1	8 — 5	2
2 諏訪清陵	(4 — 3)	/	(2 — 1)	2	6 — 4	1
3 飯 田	(0 — 0)	(1 — 1)	/	0	1 — 1	3

C	1 赤 穂	2 伊那弥生ヶ丘	3 下伊那農業	勝ち点	総本数 勝者数	順位
1 赤 穂	/	(2 — 2)	(5 — 3)	1	7 — 5	2
2 伊那弥生ヶ丘	(3 — 2)	/	(7 — 4)	2	10 — 6	1
3 下伊那農業	(0 — 0)	(0 — 0)	/	0	0 — 0	3

<試合順>

第1試合場      Aリーグ      ① 1対3      ② 2対3      ③ 1対2

第2試合場      Bリーグ      ① 1対3      ② 2対3      ③ 1対2

第3試合場      Cリーグ      ① 1対3      ② 2対3      ③ 1対2

# 男子団体戦決勝トーナメント

(第1・3試合場)

- 諏訪清陵 (1位)

---

- 赤穂 (2位)

---

- 岡谷南 (2位)

---

- 伊那弥生ヶ丘 (1位)

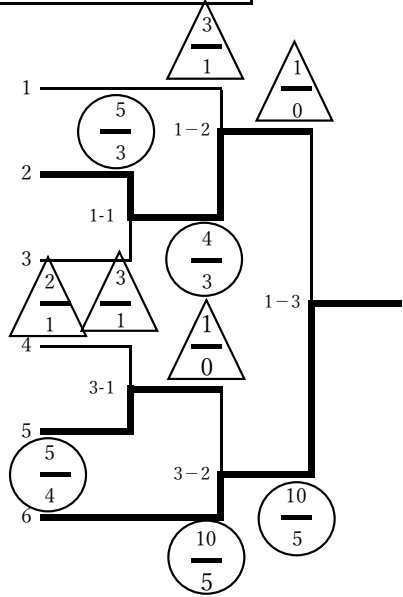
---

- 岡谷工業 (2位)

---

- 上伊那農業 (1位)

---

- 優勝 上伊那農業高校

---

- 準優勝 赤穂高校

---

- 第3位 岡谷工業高校

---

- 第4位 諏訪清陵高校

---

- 第5位 伊那弥生ヶ丘

---

- 第6位 岡谷南

---

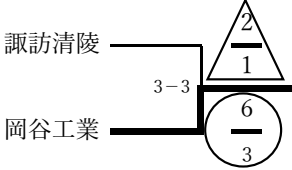
- 第7位 飯田

---

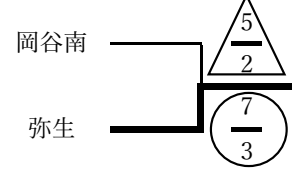
- 第8位 下伊那農業

---

## 三位決定戦 (第3試合場)



## 五位決定戦 (第2試合場)



※ 決勝トーナメントの位置については、各リーグ順位2位までの学校で、抽選の上決定

## 7位～9位決定戦

(第2試合場)

	1 飯田	2 下伊那農業	3 飯田OIDE長姫	勝ち点	総本数 勝者数	順位
1	飯田	$\frac{6}{3}$	$\frac{7}{4}$	2	$\frac{13}{7}$	1
2	$\frac{1}{1}$		$\frac{3}{2}$	1	$\frac{4}{3}$	2
3	$\frac{0}{0}$	$\frac{0}{0}$		0	$\frac{0}{0}$	3

<試合順> ① 1対3 ② 2対3 ③ 1対2

※ 順位決定戦の位置については、各リーグ順位3位の学校で、抽選の上決定