

2018年度 南信高等学校新人体育大会 【卓球競技】 (記録)

■ 学校対抗

平成30年10月5日(金)～6日(土)

〔伊那市民体育館メインアリーナ〕

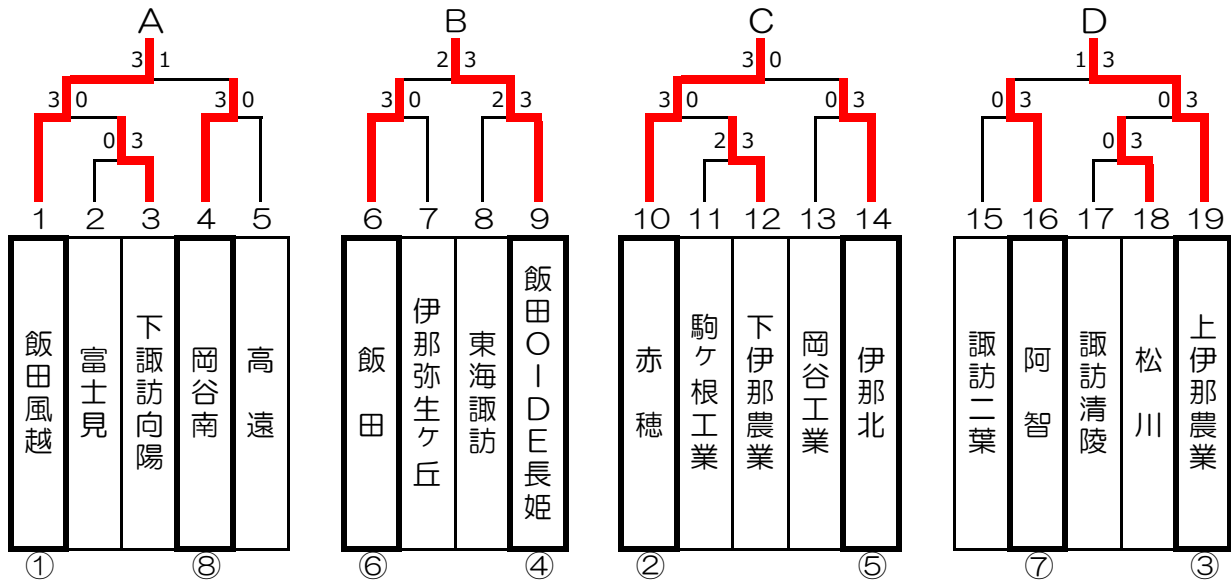
	男子	女子
1位	飯田風越	伊那北
2位	赤穂	飯田
3位	上伊那農業	飯田女子
4位	飯田OIDE長姫	伊那弥生ヶ丘
5位	伊那北	飯田風越
6位	飯田	伊那西
7位	阿智	赤穂
8位	岡谷南	飯田OIDE長姫

■ シングルス

	男子		女子	
1位	古田 楓①	(飯田風越)	小林 里緒②	(飯田女子)
2位	柴 拓磨②	(赤穂)	宮下 佳奈②	(伊那北)
3位	佐藤 拓真②	(上伊那農業)	唐澤はるか②	(伊那西)
3位	福澤 大①	(飯田OIDE長姫)	下嶋 りな①	(赤穂)
5位	丸山 晃世②	(飯田OIDE長姫)	千種 美尋①	(飯田)
5位	牧内 颯人②	(阿智)	代田裕紀乃②	(飯田OIDE長姫)
5位	下島 和紀②	(岡谷工業)	中島 未歩①	(飯田風越)
5位	島岡 将希②	(飯田風越)	折山 咲歩②	(飯田)
9位	石原 悠大①	(飯田)	田所 瑞穂①	(岡谷南)
9位	濱 歩夢②	(諏訪二葉)	浦野 康愛①	(伊那西)
9位	上沼 直輝②	(飯田風越)	篠澤 倫果①	(伊那弥生ヶ丘)
9位	浅井 英雄②	(岡谷工業)	有賀 優月②	(伊那弥生ヶ丘)
9位	向山 昇汰②	(赤穂)	安藤 涼香①	(伊那北)
9位	小日向温史②	(東海諏訪)	大平萌々花②	(飯田女子)
9位	川窪 太俊②	(岡谷南)	塚平 しほ①	(飯田)
9位	植田 恭輔②	(伊那北)	平野 真生①	(伊那北)

2018 新人戦 男子学校対抗

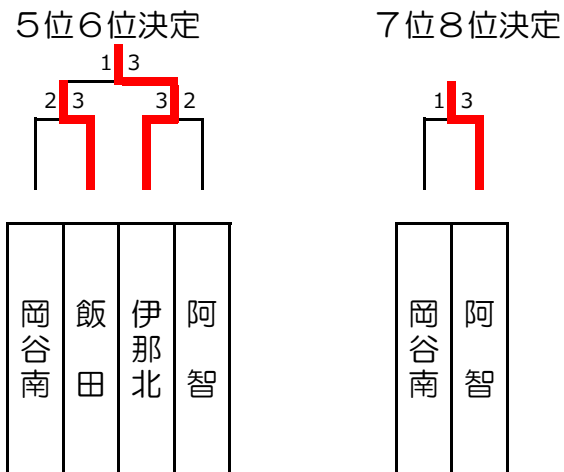
■ 【一次トーナメント】



■ 【決勝リーグ 1位～4位決定戦】

No.	学校名	飯田風越	飯田OIDE長姫	赤穂	上伊那農業	勝-敗	順位
A	飯田風越	-	3-0	3-1	3-2	3-0	1
B	飯田OIDE長姫	0-3	-	1-3	0-3	0-3	4
C	赤穂	1-3	3-1	-	3-2	2-1	2
D	上伊那農業	2-3	3-0	2-3	-	1-2	3

■ 【5位～8位決定戦】



2018 新人戦 女子学校対抗

■ 【一次リーグ】

A	学校名	飯田女子	伊那西	東海諏訪	勝-敗	順位	
1	飯田女子	/	3-1	3-2	2-0	1	③
2	伊那西	1-3	/	3-1	1-1	2	⑥
3	東海諏訪	2-3	1-3	/	0-2	3	

B	学校名	飯田OIDE長姫	伊那弥生ヶ丘	諏訪二葉	勝-敗	順位	
4	飯田OIDE長姫	/	1-3	3-0	1-1	2	⑧
5	伊那弥生ヶ丘	3-1	/	3-0	2-0	1	④
6	諏訪二葉	0-3	0-3	/	0-2	3	

C	学校名	飯田風越	伊那北	下伊那農業	勝-敗	順位	
7	飯田風越	/	1-3	3-1	1-1	2	⑤
8	伊那北	3-1	/	3-0	2-0	1	①
9	下伊那農業	1-3	0-3	/	0-2	3	

D	学校名	飯 田	赤 穂	諏訪清陵	勝-敗	順位	
10	飯 田	/	3-1	3-0	2-0	1	②
11	赤 穂	1-3	/	3-2	1-1	2	⑦
12	諏訪清陵	0-3	2-3	/	0-2	3	

■ 【決勝リーグ 1位～4位決定戦】

No.	学校名	飯田女子	伊那弥生ヶ丘	伊那北	飯 田	勝-敗	順位	
A1	飯田女子	/	3-2	0-3	3-1	2-1	3	3/4
B1	伊那弥生ヶ丘	2-3	/	1-3	0-3	0-3	4	
C1	伊那北	3-0	3-1	/	2-3	2-1	1	5/3
D1	飯 田	1-3	3-0	3-2	/	2-1	2	4/5

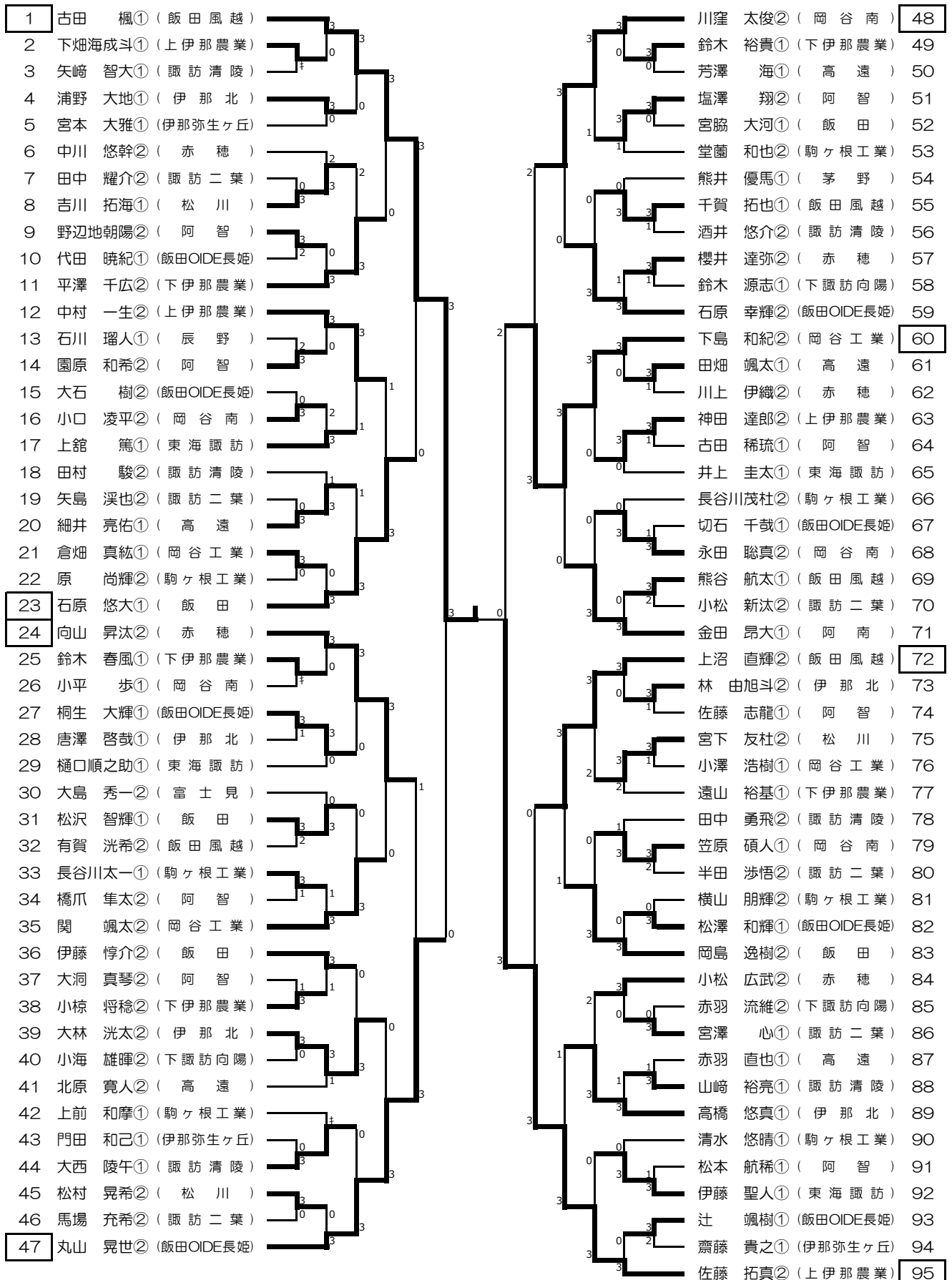
■ 【5位～8位決定戦】

A2	伊那西							
B2	飯田OIDE長姫	3	1	0	3	1	3	
C2	飯田風越	3	1	3	1	3	1	
D2	赤 穂	3	1	3	1	3	1	

A2・B2の 敗者	飯田OIDE長姫							
C2・D2の 敗者	赤 穂	1	3	1	3	1	3	

男子シングルス (1)

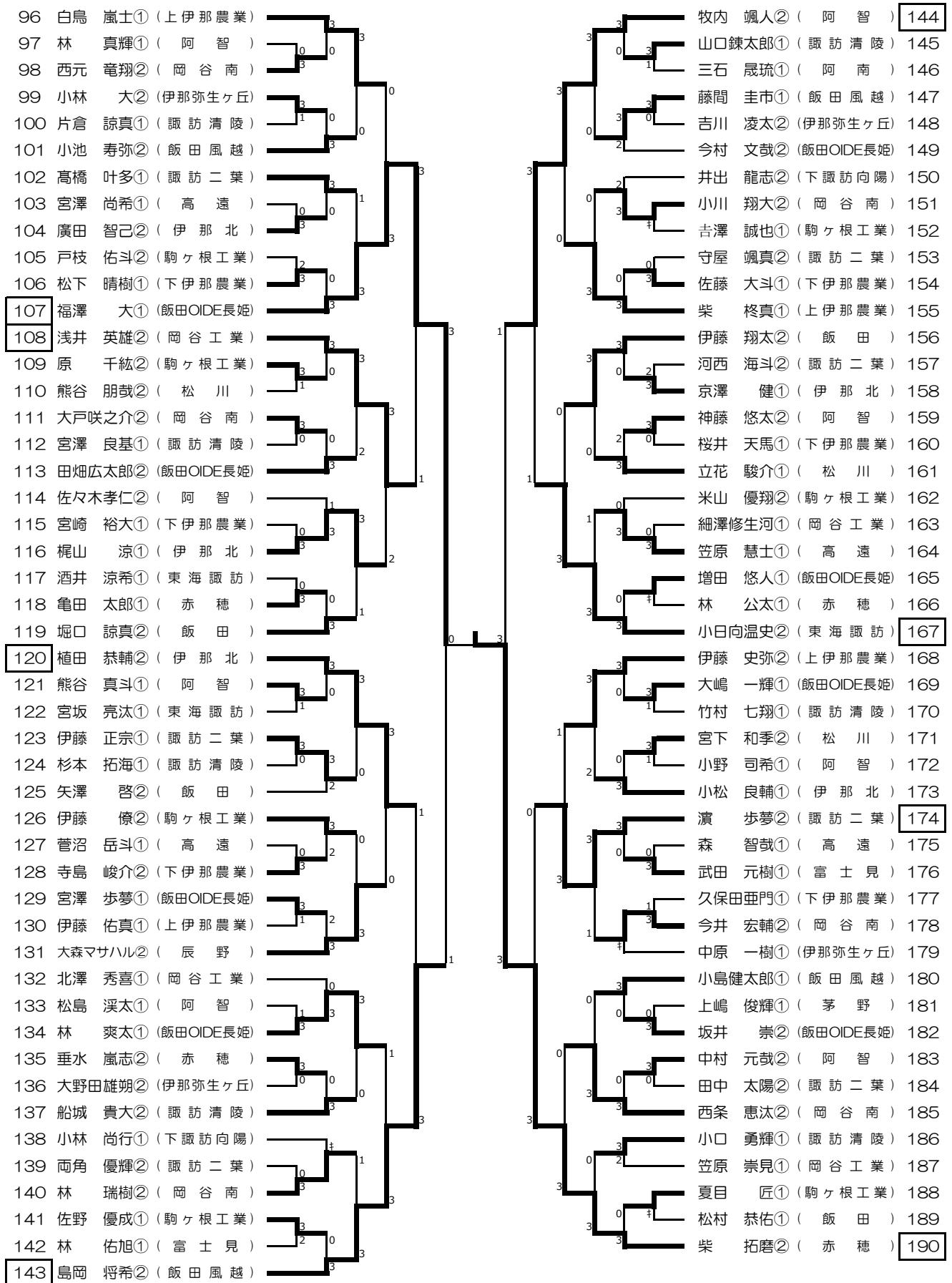
2018 南信新人戦



【決勝】： 古田 楓(飯田風越) 3-2 柴 拓磨(赤穂)

男子シングルス (2)

2018 南信新人戦



■ 女子シングルス

2018 南信新人戦

