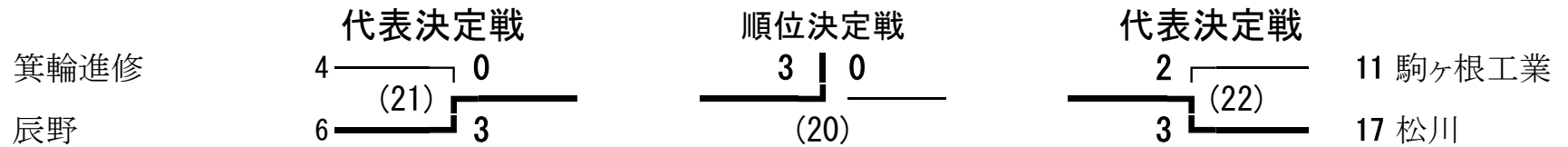
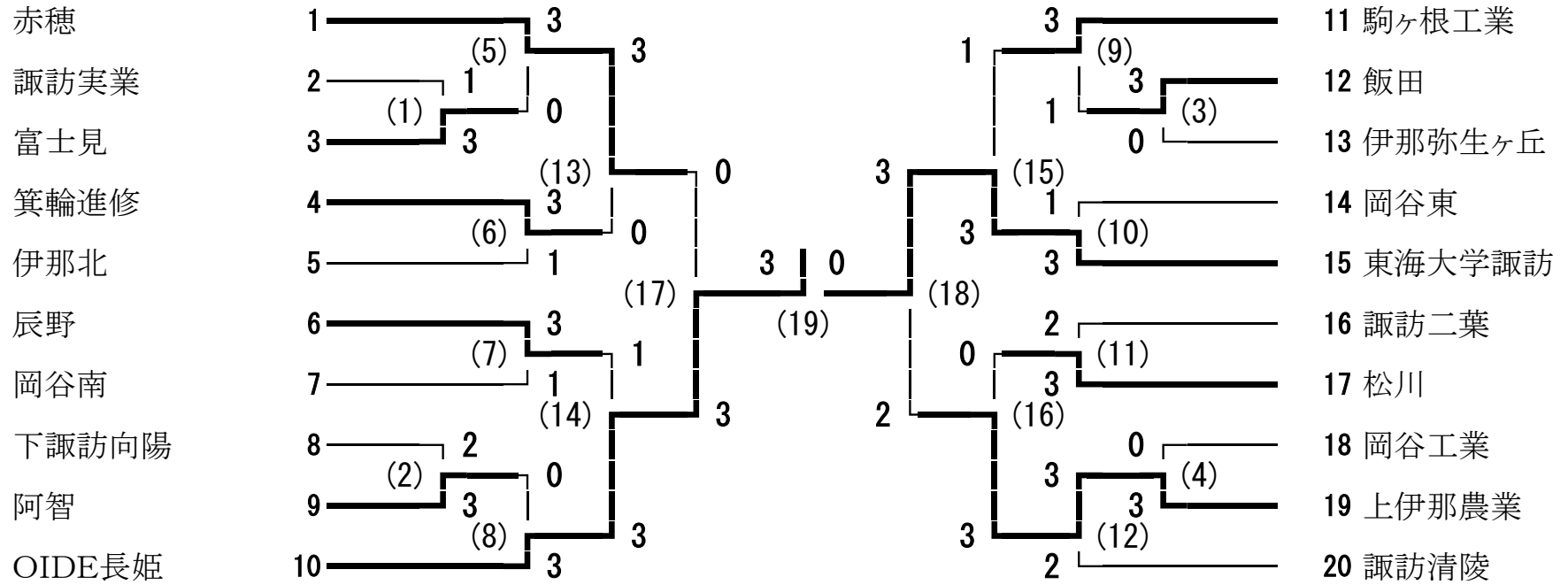
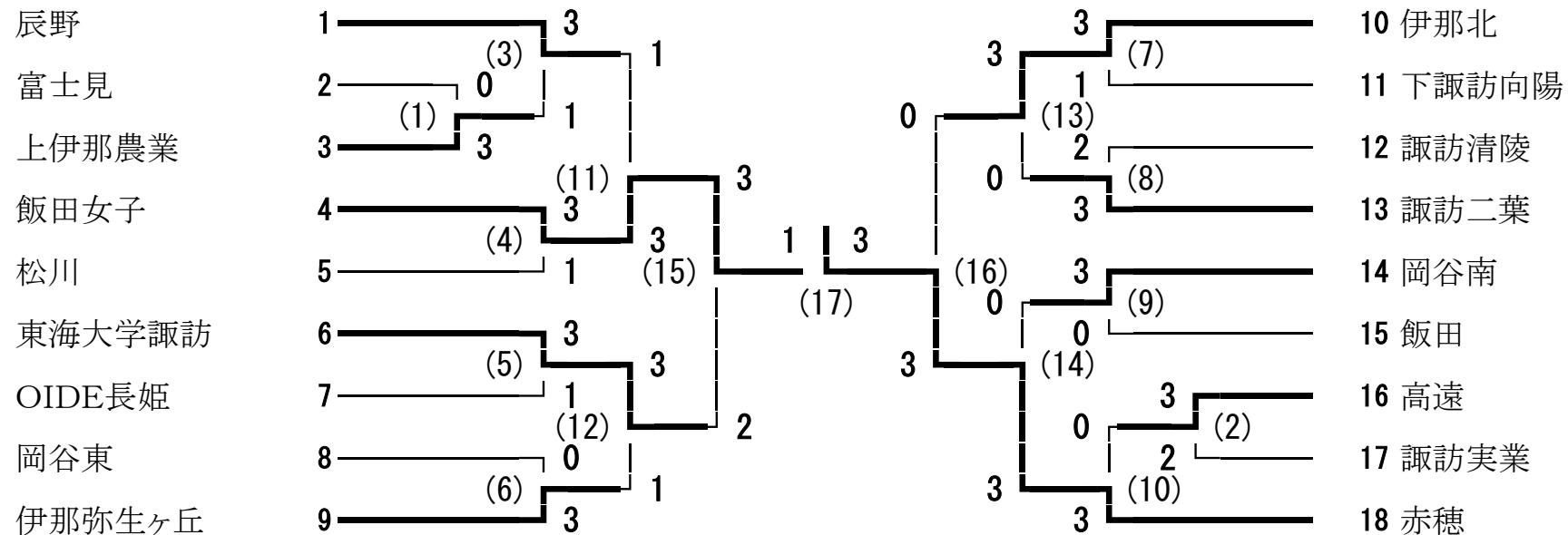


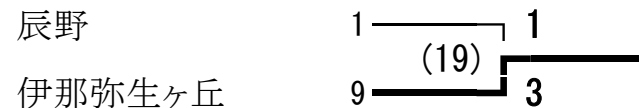
平成30年度南信高体連新人体育大会バドミントン競技会 男子学校対抗



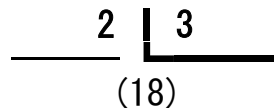
平成30年度南信高体連新人体育大会バドミントン競技会 女子学校対抗



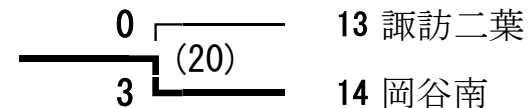
代表決定戦



順位決定戦

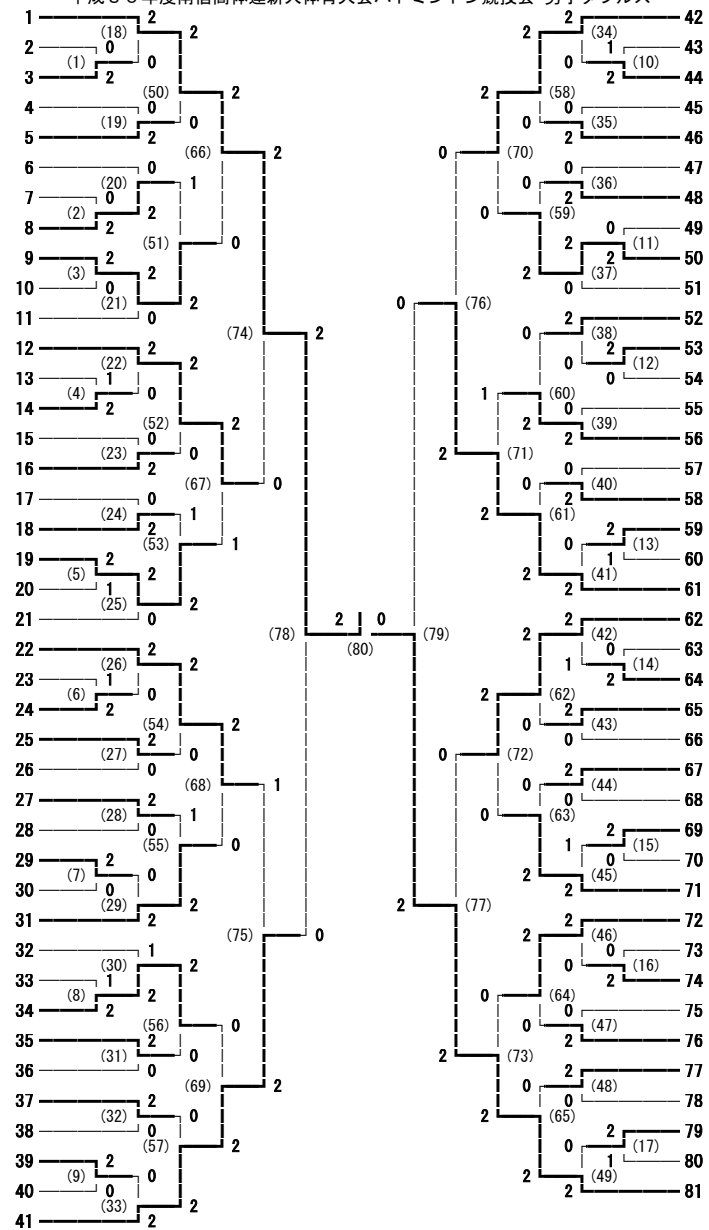


代表決定戦



平成30年度南信高体連新人体育大会バドミントン競技会 男子ダブルス

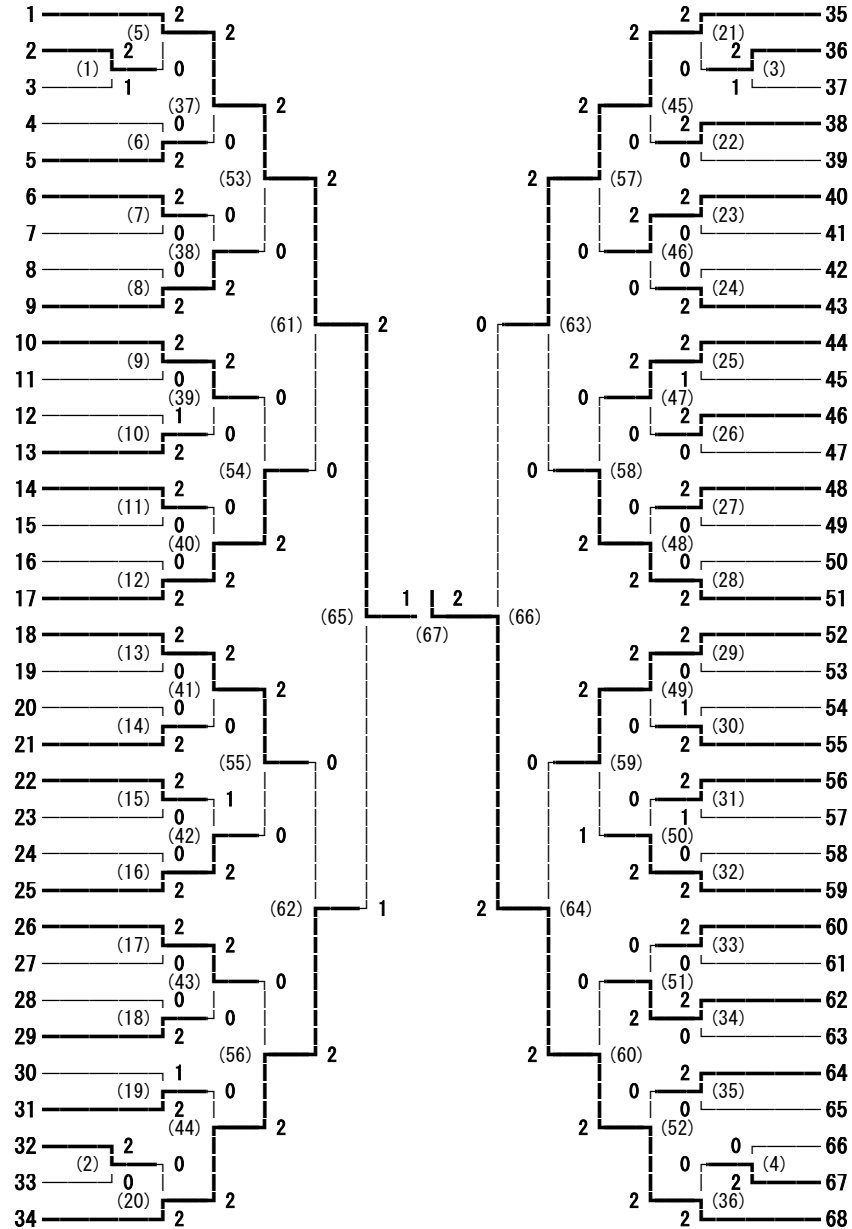
- 中村 勇太・坪木 敬汰 (赤穂)
- 小池 悠斗・片倉 優作 (岡谷工業)
- 下枝 翔弥・大澤 創太 (松川)
- 小林 大太・中野 太暉 (富士見)
- 藤森 歩・尾澤 祐太 (岡谷東)
- 櫻田 心有・高橋 汎風 (諏訪実業)
- 八幡 樹・降幡 雄吾 (東海大学諏訪)
- 若月 航遥・坂本 大 (伊那北)
- 宮下 秀人・平島 岳 (辰野)
- 戸島 輝人・宮原 快維 (諏訪二業)
- 赤羽 陵・森田 陸斗 (伊那弥生ヶ丘)
- 鳥山 隼希・大野 友也 (上伊那農業)
- 有賀 優介・深町 晃大 (岡谷南)
- 大島 愛輝・北原 大暉 (駒ヶ根工業)
- 中山 せいな・浅井 アルツーハ (茅野)
- 野口 空雅・新井 勇芽 (諏訪清陵)
- 松下 拓真・日野原 樹 (下諏訪向陽)
- 新井 啓仁・邑上 俊介 (飯田)
- 横山 奎斗・大澤 杏慈 (箕輪進修)
- 水上 涼司・布施 岳滉 (阿智)
- 羽場 奎斗・牧之瀬 壮大 (OIDE長姫)
- 中村 俊貴・星野 慎太郎 (辰野)
- 清水 孝彰・征矢 悠雅 (伊那弥生ヶ丘)
- 北原 匠馬・唐澤 洸太郎 (赤穂)
- 高木 涼・竹永 皇騎 (東海大学諏訪)
- 小松 大起・中村 宙夢 (高遠)
- 鵜飼 英哉・今牧 謙斗 (松川)
- 高木 大・笠原 黎恩 (諏訪二業)
- 小笠原 康斗・深谷 楓太 (飯田)
- 丸山 創紀・池上 巧真 (伊那北)
- 大住 望・宮崎 留雅 (箕輪進修)
- 野口 拓麻・塚田 幸太郎 (阿智)
- 長崎 嵐・松田 尚也 (諏訪清陵)
- 大嶋 隼矢・上條 瑞紀 (岡谷東)
- 佐々木 駿・宮田 惇也 (岡谷南)
- 牛山 湊登・山田 大雅 (岡谷工業)
- 福澤 隼翔・伊藤 和輝 (駒ヶ根工業)
- 坂本 太羅・伊藤 正人 (富士見)
- 瀧澤 晃・根橋 将 (上伊那農業)
- 中沢 拓真・中島 和哉 (下諏訪向陽)
- 代田 陸・富田 晃来 (OIDE長姫)



- 小島 大輝・玉置 真大 (東海大学諏訪)
- 高木 裕太・三石 剛 (諏訪二業)
- 山下 侑真・浦野 倫太郎 (駒ヶ根工業)
- 西條 航・小松 真也 (諏訪実業)
- 白鳥 采瀬・小澤 光源 (赤穂)
- 林 剛輝・福澤 研志 (飯田)
- 林 尋武・金田 海里 (上伊那農業)
- 松田 悠典・中島 涼 (松川)
- 下田 功哉・熊谷 俊介 (OIDE長姫)
- 倉田 惟理泰・西 龍二 (岡谷東)
- 柴 佑介・酒井 海成 (伊那北)
- 久保田 智尋・渡部 耀太 (阿智)
- 山本 源輝・大澤 勇雅 (岡谷工業)
- 下平 隆太・速水 佑都 (箕輪進修)
- 小林 拓斗・宮澤 駿太 (辰野)
- 村上 智春・原田 航成 (伊那弥生ヶ丘)
- 石川 拓斗・石原 嵩斗 (下諏訪向陽)
- 藤森 健吾・藤森 隆裕 (富士見)
- 石田 恵介・森下 翔偉 (岡谷南)
- 岡澤 京平・宝 恭平 (諏訪清陵)
- 松下 慎・小松 和人 (駒ヶ根工業)
- 板倉 凜斗・中村 雄大 (東海大学諏訪)
- 牛山 步柚・三守 遼星 (岡谷東)
- 串原 太蔵・後藤 達也 (阿智)
- 多田 伊吹・伊藤 和樹 (茅野)
- 白鳥 大地・廣瀬 朋也 (上伊那農業)
- 神林 光祐・内山 悠暉 (松川)
- 馬場 映輔・宮下 雅史 (赤穂)
- 今井 拓弥・伊藤 拓実 (飯田)
- 山口 和威・濱 虎徹 (岡谷南)
- 酒井 優弥・小林 涼太 (諏訪二業)
- 牛尼 俊二・柳澤 駿梧 (諏訪実業)
- 上野 貴斗・白木 颯馬 (下諏訪向陽)
- 三浦 久季・細野 陸 (伊那弥生ヶ丘)
- 岡本 隆斗・白木 諒 (富士見)
- 北澤 颯太・宮坂 真冬 (箕輪進修)
- 伊藤 一豪・宮澤 拓夢 (岡谷工業)
- 伊藤 嘉希・益子 涉 (伊那北)
- 小林 傑・鮎澤 凌 (諏訪清陵)
- 桑澤 直哉・小平 真斗 (OIDE長姫)

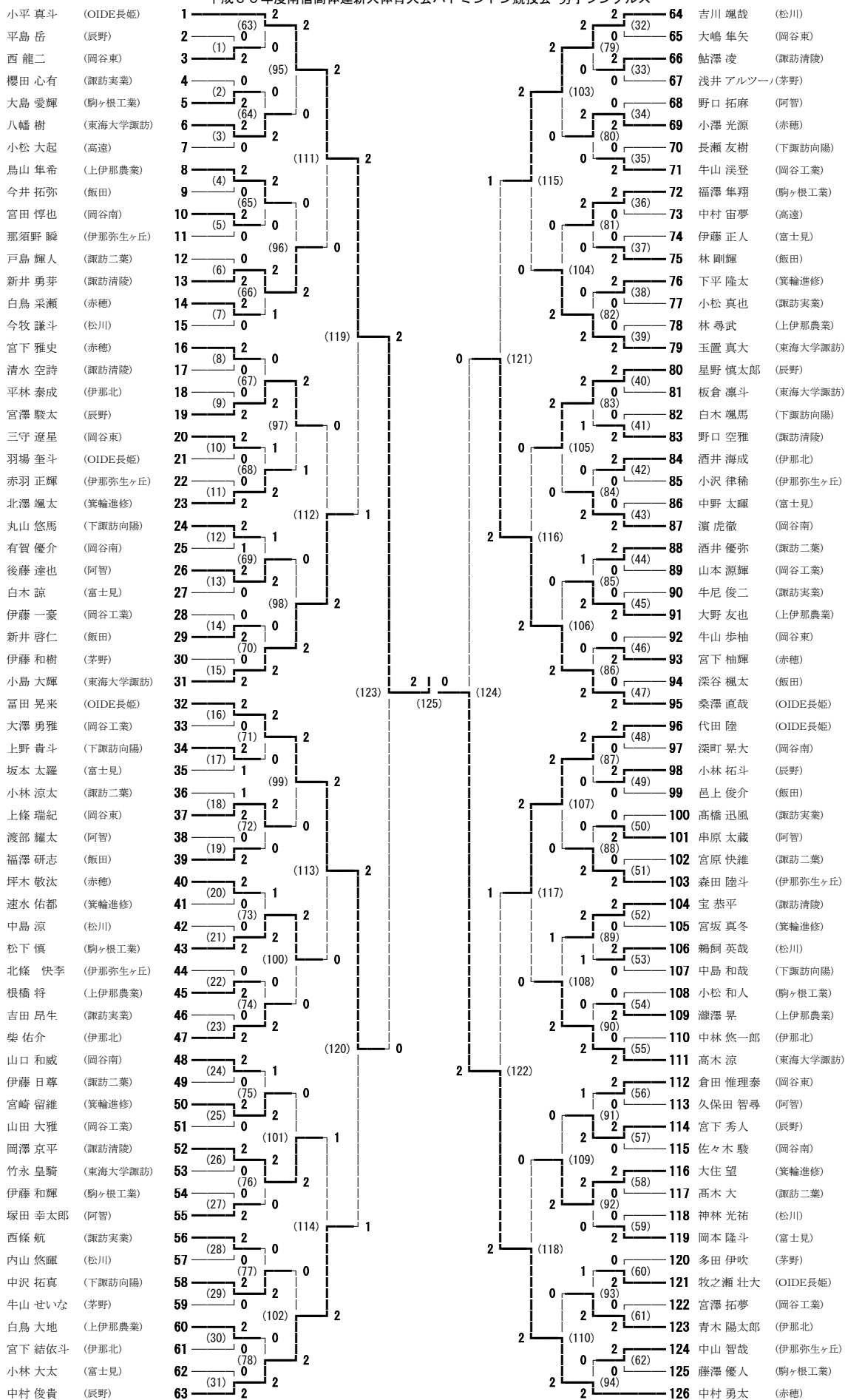
平成30年度南信高体連新人体育大会バドミントン競技会 女子ダブルス

- 滝澤 紗依・小山 美月 (赤穂)
- 堀内 優羽・宮島 久瑠実 (上伊那農業)
- 北澤 紗稀・市村 明那 (駒ヶ根工業)
- 寺澤 優美香・尾崎 由佳 (伊那北)
- 小島 伶奈・竹之内 理那 (辰野)
- 根橋 はな・藤森 未慈 (諏訪二葉)
- 鈴木 彩愛・平林 愛美華 (諏訪実業)
- 中 彩乃・本多 陽菜 (OIDE長姫)
- 福澤 菜理・西尾 優菜 (伊那弥生ヶ丘)
- 吉川 祐奈・横山 小町 (飯田女子)
- 山岸 生侑・林 風花 (諏訪清陵)
- 三神 乃彩・宮坂 優希 (下諏訪向陽)
- 立木 彩楓・鎌田 佳乃 (東海大学諏訪)
- 宮坂 日菜・遠藤 涼 (岡谷南)
- 瀧澤 萌・加藤 はづき (岡谷東)
- 小木曾 結衣・市瀬 萌 (飯田)
- 下原 萌々香・小池 留衣 (松川)
- 小松 美生・田中 まりの (岡谷南)
- 池上 麗・北原 奈々 (東海大学諏訪)
- 松澤 結衣・三輪 千夏 (諏訪二葉)
- 小林 彩乃・石澤 帆波 (伊那弥生ヶ丘)
- 鹿養 れい・山下 響美 (OIDE長姫)
- 大島 風香・吉澤 琴菜 (辰野)
- 花岡 莉香・福島 有希 (飯田)
- 小口 るり・小澤 沙永子 (下諏訪向陽)
- 朝日 かのん・小林 里奈 (上伊那農業)
- 遠藤 万理佳・佐藤 天音 (諏訪清陵)
- 小俣 友・名取 鳴海 (岡谷東)
- 森 真生・向山 琴理 (赤穂)
- 鈴木 萌芳・宇治 郁美 (富士見)
- 久保田 若葉・手塚 皆未 (高遠)
- 中村 なごみ・吉村 明日香 (飯田女子)
- 北見 唯夏・吉川 柚衣 (松川)
- 前田 理花・増田 萌香 (伊那北)



- 下井 千瑠・坪木 菜々花 (赤穂)
- 町田 瑛真・武井 幸音 (諏訪清陵)
- 小松 明莉・岩井 紗葉 (諏訪二葉)
- 原 夏紀・保井 梨里 (飯田女子)
- 石水 雅姫・矢花 梨子 (諏訪実業)
- 木下 瑚々・丸山 千里歌 (伊那北)
- 木村 果蓮・清水 望令 (上伊那農業)
- 佐々木 友絵・井原 優 (松川)
- 小林 未空・馬場 杏奈 (高遠)
- 宮下 茉桜・武居 郁花 (岡谷東)
- 福澤 紗耶・塚越 莉愛 (OIDE長姫)
- 太田 沙梨衣・大久保 薫 (岡谷南)
- 鋤柄 優芽子・宮島 愛佳 (飯田)
- 阿久津 幸奈・平林 すみれ (下諏訪向陽)
- 石川 桜・ブエナセグ アン ニコル (富士見)
- 伊藤 颯来・北原 歩奈 (伊那弥生ヶ丘)
- 武居 翼・小松 優来 (東海大学諏訪)
- 渡邊 真衣・北村 千華 (伊那弥生ヶ丘)
- 平嶋 萌・高村 侑那 (伊那北)
- 川口 ななほ・川村 真菜 (東海大学諏訪)
- 中谷 朋佳・伊原 彩華 (阿智)
- 堀内 彩花・金子 友香 (諏訪清陵)
- 田中 麻衣加・小林 由依 (松川)
- 名取 果歩・遠藤 菜 (富士見)
- 小林 にいな・金子 涼夏 (岡谷南)
- 中村 純子・市川 瑠風 (辰野)
- 宮坂 真白・石橋 向日葵 (下諏訪向陽)
- 片桐 楓香・細江 万葉 (赤穂)
- 原 日向・島村 実 (諏訪二葉)
- 伊東 純奈・西牧 涼葉 (上伊那農業)
- 熊谷 優月・沢柳 李呼 (OIDE長姫)
- 柴 七海・仁科 彩夏 (高遠)
- 伊藤 香純・小口 みな (岡谷東)
- 松尾 遥・梅本 祐菜 (飯田女子)

平成30年度南信高体連新人体育大会バドミントン競技会 男子シングルス



平成30年度南信高体連新人体育大会バドミントン競技会 女子シングルス

滝澤 紗依 (赤穂)	1	2	2	58	松尾 遥 (飯田女子)
竹花 亜朱香 (岡谷東)	2	(50) 2	2	59	松澤 結衣 (諏訪二葉)
亀井 日菜乃 (阿智)	3	(1) 0	0	60	吉澤 琴菜 (辰野)
鈴木 彩愛 (諏訪実業)	4	2	0	61	佐々木 友絵 (松川)
市村 明那 (駒ヶ根工業)	5	(2) 0	0	62	小俣 友 (岡谷東)
鎌田 佳乃 (東海大学諏訪)	6	0	(51) 0	63	福澤 栞理 (伊那弥生ヶ丘)
井内 知南 (下諏訪向陽)	7	(3) 2	2	64	中谷 朋佳 (阿智)
渡邊 真衣 (伊那弥生ヶ丘)	8	2	2	65	藤森 捺海 (諏訪実業)
田村 陽花里 (諏訪二葉)	9	(4) 2	2	66	石川 桜 (富士見)
手塚 皆未 (高遠)	10	0	(52) 2	67	鋤柄 優芽子 (飯田)
木下 千花 (飯田女子)	11	(5) 1	0	68	細江 万葉 (赤穂)
金子 涼夏 (岡谷南)	12	2	2	69	寺澤 優美香 (伊那北)
宮島 愛佳 (飯田)	13	(6) 0	0	70	木村 果蓮 (上伊那農業)
本多 陽菜 (OIDE長姫)	14	0	(53) 0	71	鹿養 れい (OIDE長姫)
中村 純子 (辰野)	15	(7) 2	1	72	小松 美生 (岡谷南)
小平 海由 (諏訪清陵)	16	2	2	73	松下 美陽 (飯田女子)
野澤 真莉亜 (茅野)	17	(8) 0	0	74	平林 愛美華 (諏訪実業)
小林 彩乃 (伊那弥生ヶ丘)	18	2	2	75	西牧 涼葉 (上伊那農業)
ブエナセグ アンニ (富士見)	19	0	(84) 2	76	丸山 千里歌 (伊那北)
片桐 楓香 (赤穂)	20	2	2	77	市川 溜風 (辰野)
川村 真菜 (東海大学諏訪)	21	0	(55) 2	78	根橋 はな (諏訪二葉)
伊東 純奈 (上伊那農業)	22	(10) 2	0	79	立木 彩楓 (東海大学諏訪)
木下 瑚々 (伊那北)	23	2	2	80	遠藤 万理佳 (諏訪清陵)
山下 響美 (OIDE長姫)	24	(11) 0	2	81	林 優香 (下諏訪向陽)
田中 麻衣加 (松川)	25	2	(56) 0	82	馬場 杏奈 (高遠)
原 日向 (諏訪二葉)	26	(12) 1	0	83	唐澤 美結花 (岡谷東)
大島 風香 (辰野)	27	2	2	84	市瀬 萌 (飯田)
仁科 彩夏 (高遠)	28	(13) 0	0	85	坪木 菜々花 (赤穂)
武居 郁花 (岡谷東)	29	2	2	86	小山 美月 (赤穂)
下井 千瑛 (赤穂)	30	2	2	87	宮下 鈴 (松川)
中村 萌花 (下諏訪向陽)	31	(14) 2	0	88	中 彩乃 (OIDE長姫)
名取 果歩 (富士見)	32	0	(86) 2	89	堀内 彩花 (諏訪清陵)
福澤 紗耶 (OIDE長姫)	33	2	1	90	久保田 若葉 (高遠)
関島 華乃 (飯田女子)	34	(15) 2	0	91	酒井 歩美 (下諏訪向陽)
増田 萌香 (伊那北)	35	1	(59) 2	92	小島 伶奈 (辰野)
下原 萌々香 (松川)	36	(16) 1	2	93	北村 千華 (伊那弥生ヶ丘)
福島 有希 (飯田)	37	0	(100) 2	94	宇治 郁美 (富士見)
西尾 優菜 (伊那弥生ヶ丘)	38	(17) 2	2	95	大久保 薫 (岡谷南)
石水 雅姫 (諏訪実業)	39	0	(60) 0	96	宮下 茉桜 (岡谷東)
清水 望令 (上伊那農業)	40	(18) 2	0	97	矢花 梨子 (諏訪実業)
佐藤 天音 (諏訪清陵)	41	0	(87) 0	98	川口 ななほ (東海大学諏訪)
伊原 彩華 (阿智)	42	(19) 2	2	99	朝日 かのん (上伊那農業)
田中 まりの (岡谷南)	43	(61) 2	2	100	小池 留衣 (松川)
林 千夏 (下諏訪向陽)	44	2	(107) 2	101	田口 あずさ (諏訪清陵)
浜田 真衣 (飯田女子)	45	(20) 0	1	102	伊澤 玲奈 (伊那弥生ヶ丘)
竹之内 理那 (辰野)	46	2	(88) 2	103	小松 優来 (東海大学諏訪)
尾崎 由佳 (伊那北)	47	2	0	104	花岡 莉香 (飯田)
名取 鳴海 (岡谷東)	48	(21) 0	1	105	吉澤 鈴 (諏訪二葉)
堀内 優羽 (上伊那農業)	49	1	(63) 0	106	北澤 紗稀 (駒ヶ根工業)
小林 未空 (高遠)	50	(22) 2	2	107	宮坂 ことみ (下諏訪向陽)
鈴木 萌芳 (富士見)	51	2	(101) 2	108	塚越 莉愛 (OIDE長姫)
金子 友香 (諏訪清陵)	52	(23) 0	0	109	小林 にいな (岡谷南)
藤森 未慈 (諏訪二葉)	53	0	(64) 0	110	若林 優季 (飯田女子)
太田 沙梨衣 (岡谷南)	54	2	(89) 2	111	柴 七海 (高遠)
井原 優 (松川)	55	(25) 2	0	112	遠藤 葉 (富士見)
小木曾 結衣 (飯田)	56	0	(65) 2	113	前田 理花 (伊那北)
武居 翼 (東海大学諏訪)	57	2	2		