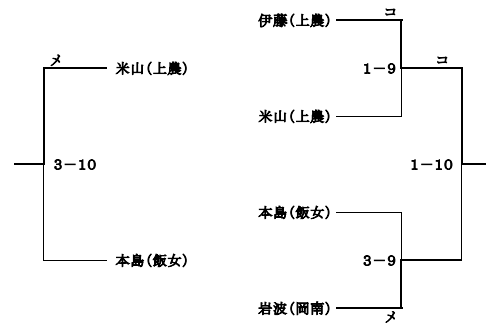
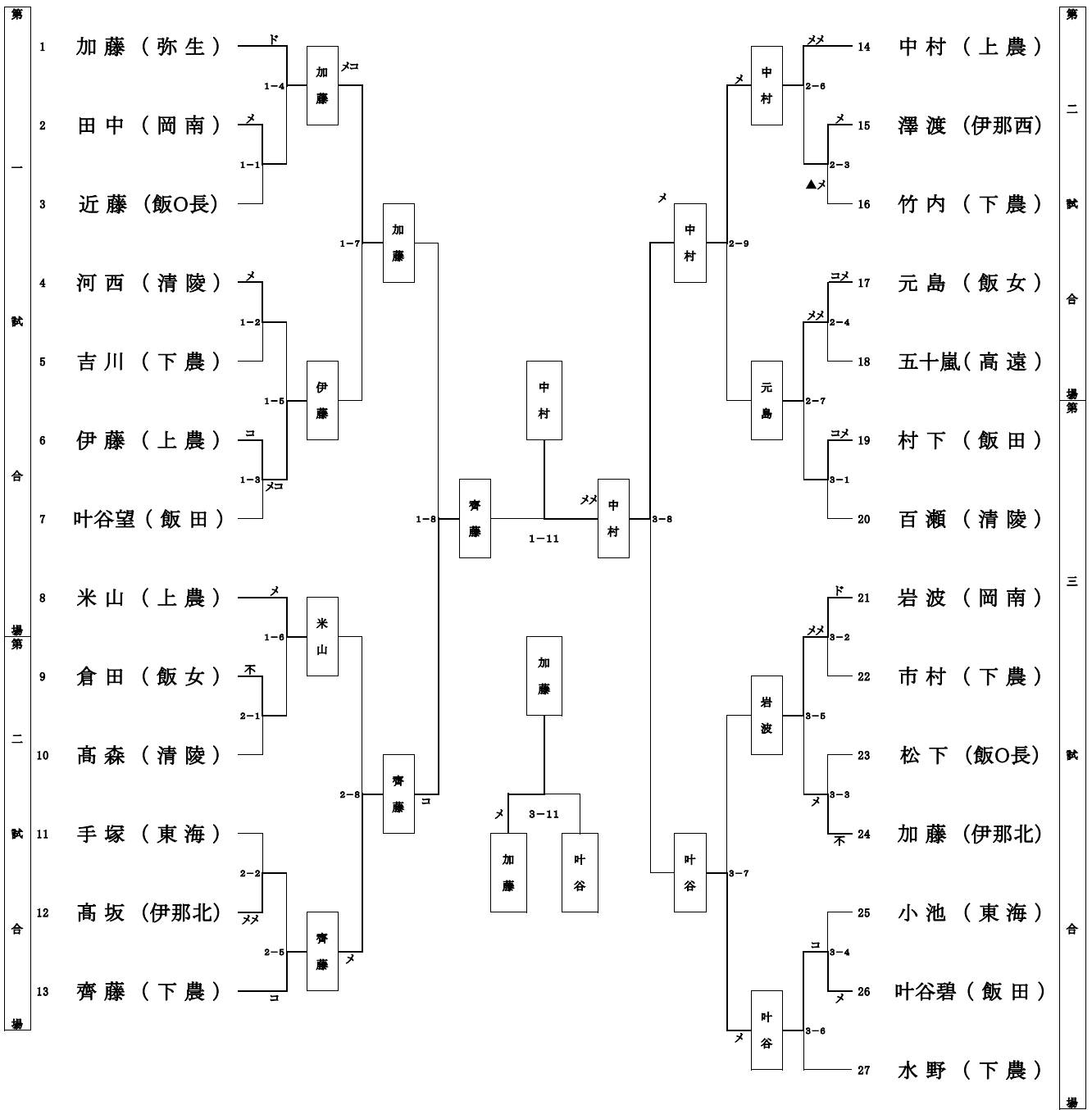
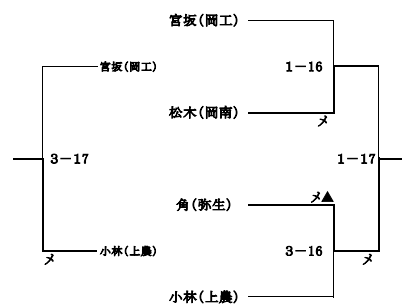
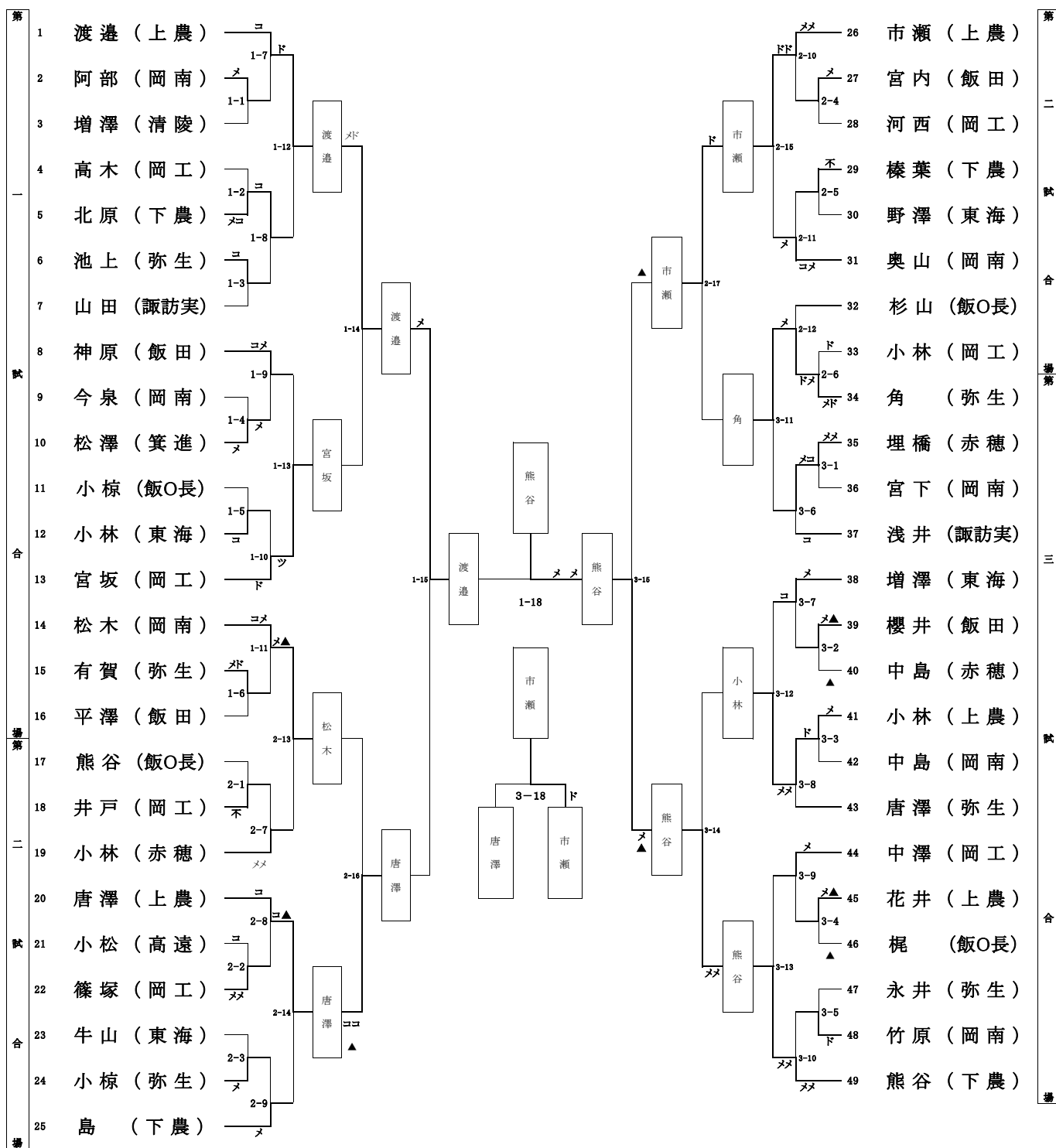


女子個人戦



- 優勝 中村 結菜 (上伊那農業)
- 準優勝 齊藤 真由 (下伊那農業)
- 第3位 加藤 優奈 (伊那弥生ヶ丘)
- 第4位 叶谷 碧泉 (飯田)
- 第5位 伊藤 すみれ (上伊那農業)
- 第6位 岩波 ひかる (岡谷南)
- 第7位 米山 鈴音 (上伊那農業)
- 第8位 元島 真珠愛 (飯田女子)

男子個人戦



- 優勝 熊谷 眞綱 (下伊那農業)
- 準優勝 渡邊 秋斗 (上伊那農業)
- 第3位 市瀬 哲也 (上伊那農業)
- 第4位 唐澤 誠人 (上伊那農業)
- 第5位 角 智広 (伊那弥生ヶ丘)
- 第6位 松木 良正 (岡谷南)
- 第7位 小林 哉太 (上伊那農業)
- 第8位 宮坂 力也 (岡谷工業)

女子団体戦決勝リーグ

	1 上伊那農業	2 下伊那農業	3 飯 田	4 諏訪清陵	勝ち点	総本数 —— 勝者数	順 位
1 上伊那農業	/	△ 3 —— 2	□ 2 —— 1	○ 4 —— 2	1.5	9 —— 5	2
2 下伊那農業	○ 6 —— 3	/	○ 7 —— 4	○ 8 —— 4	3	21 —— 11	1
3 飯 田	□ 2 —— 1	△ 2 —— 1	/	□ 3 —— 1	1	7 —— 3	3
4 諏訪清陵	△ 0 —— 0	△ 1 —— 0	□ 3 —— 1	/	0.5	4 —— 1	4

<試合順>

第1試合場 (13日)①1対4 ②1対3 ③1対2

第3試合場 (13日)①2対3 ②2対4 ③3対4

優 勝 下伊那農業高校

準優勝 上伊那農業高校

第3位 飯田高校

第4位 諏訪清陵高校

男子団体戦予選リーグ

A	1 上伊那農業	2 岡谷工業	3 岡谷南	4 飯田OIDE長姫	勝ち点	総本数 —— 勝者数	順位
1 上伊那農業	/	5 —— 3	4 —— 2	8 —— 4	3	17 —— 9	1
2 岡谷工業	2 —— 1	/	3 —— 2	7 —— 4	2	12 —— 7	2
3 岡谷南	1 —— 0	2 —— 1	/	6 —— 3	1	9 —— 4	3
4 飯田OIDE長姫	0 —— 0	2 —— 1	1 —— 1	/	0	3 —— 2	4

B	1 下伊那農業	2 伊那弥生ヶ丘	3 赤穂	4 飯田	勝ち点	総本数 —— 勝者数	順位
1 下伊那農業	/	2 —— 2	2 —— 1	2 —— 2	1	6 —— 5	2
2 伊那弥生ヶ丘	6 —— 3	/	6 —— 3	3 —— 2	3	15 —— 8	1
3 赤穂	3 —— 2	1 —— 0	/	0 —— 0	1	4 —— 2	4
4 飯田	2 —— 1	1 —— 1	1 —— 1	/	1	4 —— 3	3

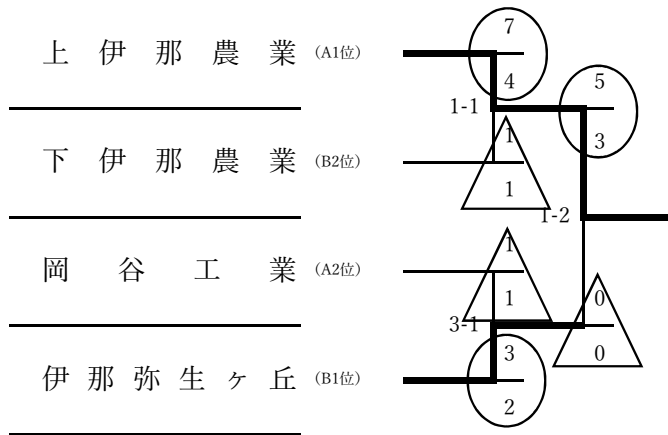
<試合順>

第1試合場 ①A 1対4 ②A 1対3 ③A 1対2 ④A 3対4

第2試合場 ①A 2対3 ②A 2対4 ③B 1対3 ④B 1対2

第3試合場 ①B 1対4 ②B 2対3 ③B 2対4 ④B 3対4

男子団体戦決勝トーナメント



優勝 上伊那農業高校

準優勝 伊那弥生ヶ丘高校

第3位 岡谷工業高校

第4位 下伊那農業高校

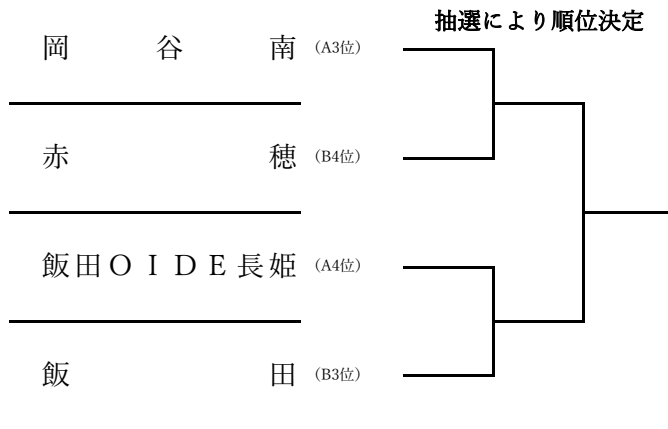
第5位 飯田高校

第6位 赤穂高校

第7位 飯田OIDE長姫高校

第8位 岡谷南高校

5位～8位決定戦



3位決定戦

