

2019年度 南信高等学校新人体育大会 【卓球競技】 (記録)

■ 学校対抗

令和元年10月10日(木)～11日(金)

[エレコム・ロジテックアリーナ]

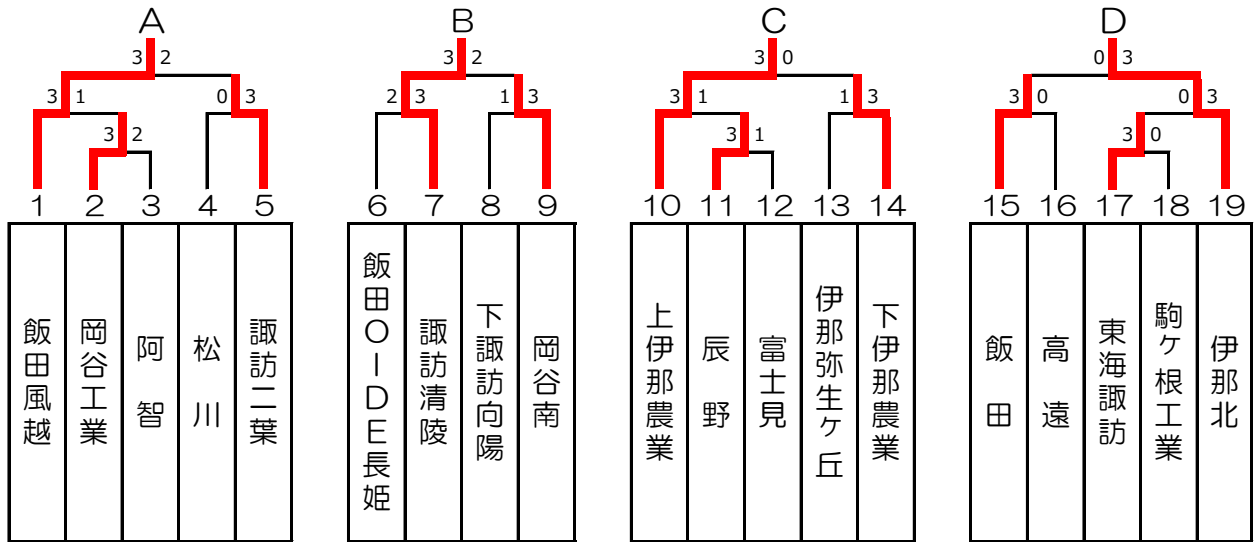
	男子	女子
1位	伊那北	飯田
2位	上伊那農業	飯田風越
3位	飯田風越	赤穂
4位	諏訪清陵	伊那北
5位	諏訪二葉	伊那弥生ヶ丘
6位	下伊那農業	伊那西
7位	飯田	下伊那農業
8位	岡谷南	飯田女子

■ シングルス

	男子		女子	
1位	古田 楓 ②	(飯田風越)	下嶋 りな ②	(赤穂)
2位	高橋 叶多 ②	(諏訪二葉)	篠澤 倫果 ②	(伊那弥生ヶ丘)
3位	柴 柊真 ②	(上伊那農業)	坂井聡希子 ①	(飯田)
3位	橋爪 美恒 ①	(伊那弥生ヶ丘)	近藤 愛美 ①	(下伊那農業)
5位	浅見 楓 ①	(上伊那農業)	大槻 愛実 ②	(諏訪清陵)
5位	西村 柊人 ①	(高遠)	原 妃美稀 ②	(赤穂)
5位	梶山 涼 ②	(伊那北)	中島のぞみ ①	(飯田風越)
5位	吉津 涉 ①	(飯田OIDE長姫)	塚平 しほ ②	(飯田)
9位	吉川 拓海 ②	(松川)	前澤 茜 ①	(飯田)
9位	高橋 悠真 ②	(伊那北)	安藤 涼香 ②	(伊那北)
9位	大西 陵午 ②	(諏訪清陵)	内山 愛莉 ①	(飯田女子)
9位	立花 駿介 ②	(松川)	豊口 紗英 ②	(飯田風越)
9位	小松 良輔 ②	(伊那北)	平野 真生 ②	(伊那北)
9位	白鳥 嵐士 ②	(上伊那農業)	千種 美尋 ②	(飯田)
9位	遠山 裕基 ②	(下伊那農業)	笠井七乃葉 ①	(伊那北)
9位	田中 麦人 ①	(飯田)	野村 夏音 ②	(諏訪二葉)

2019 南信新人戦 男子学校対抗

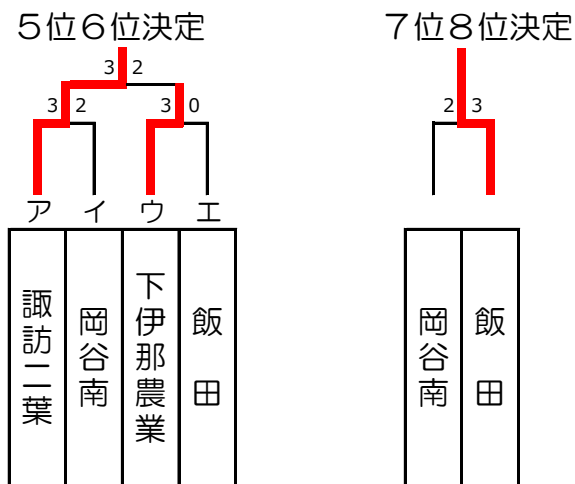
■ 【一次トーナメント】



■ 【決勝リーグ 1位～4位決定戦】

No.	学校名	飯田風越	諏訪清陵	上伊那農業	伊那北	順位
A	飯田風越	-	3 - 1	1 - 3	1 - 3	3
B	諏訪清陵	1 - 3	-	0 - 3	0 - 3	4
C	上伊那農業	3 - 1	3 - 0	-	2 - 3	2
D	伊那北	3 - 1	3 - 0	3 - 2	-	1

■ 【5位～8位決定戦】



2019 南信新人戦 女子学校対抗

■ 【一次リーグ】

A	学校名	伊那北	伊那弥生ヶ丘	上伊那農業	順位
1	伊那北	/	3 - 0	3 - 0	1
2	伊那弥生ヶ丘	0 - 3	/	3 - 0	2
3	上伊那農業	0 - 3	0 - 3	/	3

B	学校名	飯田女子	赤 穂	諏訪二葉	下諏訪向陽	順位
4	飯田女子	/	2 - 3	3 - 1	3 - 0	2
5	赤 穂	3 - 2	/	3 - 0	3 - 0	1
6	諏訪二葉	1 - 3	0 - 3	/	3 - 0	3
7	下諏訪向陽	0 - 3	0 - 3	0 - 3	/	4

C	学校名	飯田風越	伊那西	諏訪清陵	岡谷南	順位
8	飯田風越	/	3 - 0	3 - 0	3 - 0	1
9	伊那西	0 - 3	/	3 - 0	3 - 0	2
10	諏訪清陵	0 - 3	0 - 3	/	3 - 0	3
11	岡谷南	0 - 3	0 - 3	0 - 3	/	4

D	学校名	飯 田	飯田OIDE長姫	下伊那農業	順位
12	飯 田	/	3 - 0	3 - 0	1
13	飯田OIDE長姫	0 - 3	/	1 - 3	3
14	下伊那農業	0 - 3	3 - 1	/	2

■ 【決勝リーグ 1位～4位決定戦】

No.	学校名	伊那北	赤 穂	飯田風越	飯 田	順位
A1	伊那北	/	0 - 3	1 - 3	3 - 1	4
B1	赤 穂	3 - 0	/	2 - 3	2 - 3	3
C1	飯田風越	3 - 1	3 - 2	/	2 - 3	2
D1	飯 田	1 - 3	3 - 2	3 - 2	/	1

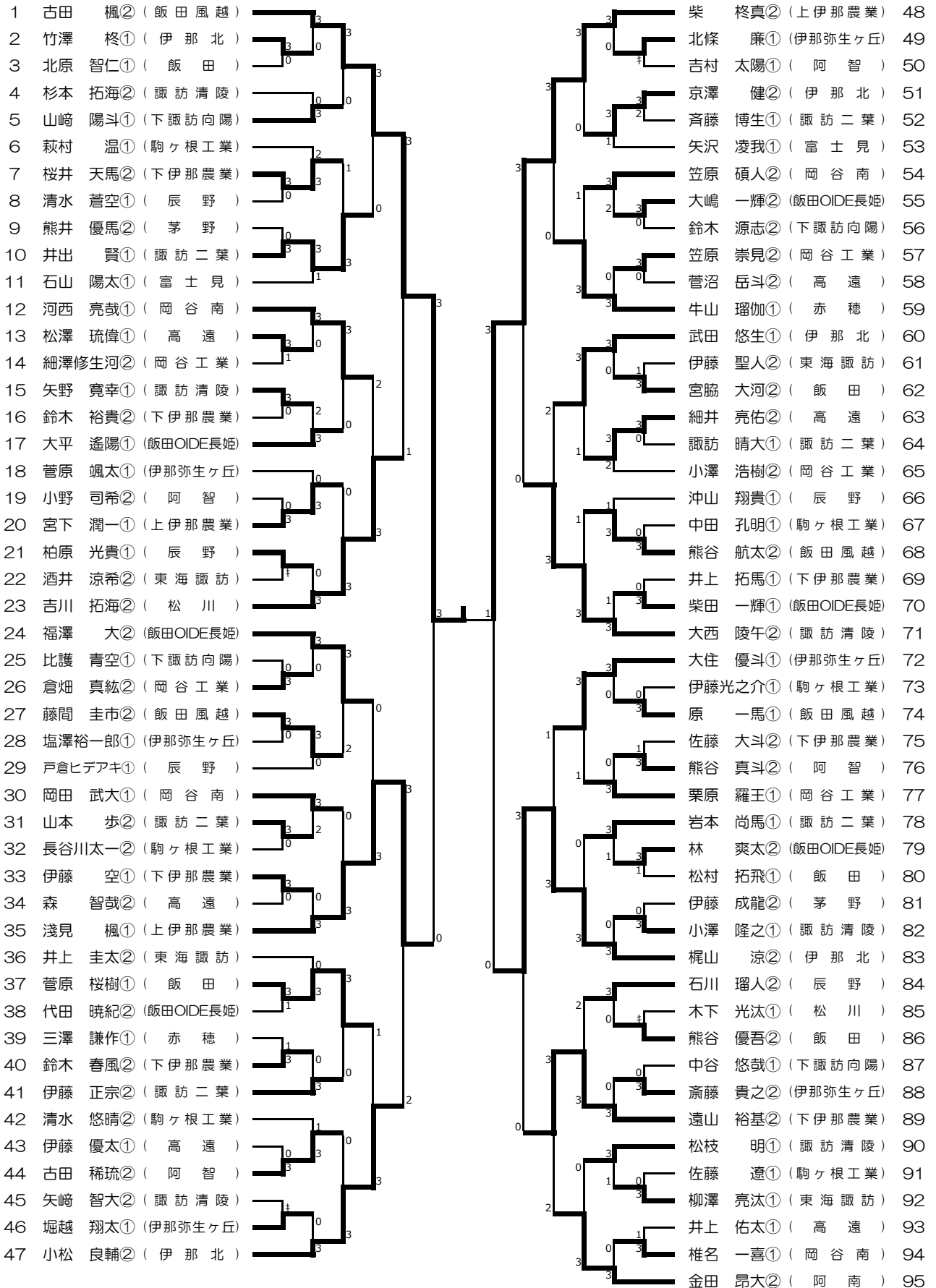
■ 【5位～8位決定戦】

A2	伊那弥生ヶ丘	
B2	飯田女子	
C2	伊那西	
D2	下伊那農業	
A2・B2の敗者	飯田女子	
C2・D2の敗者	下伊那農業	

男子シングルス (1)

2019 南信新人戦

【決勝】 古田 楓 (飯田風越) 3-0 高橋 叶多 (諏訪二葉)



男子シングルス (2)

2019 南信新人戦

96 高橋 叶多② (諏訪二葉)		小島健太郎② (飯田風越)	144
97 柳澤 慶伍① (岡谷南)		下畑海成斗② (上伊那農業)	145
98 竹村 信① (駒ヶ根工業)		北原 駿② (下諏訪向陽)	146
99 上條 心輝① (辰野)		牧内 友鼓① (飯田)	147
100 関口 慶① (伊那北)		片倉 諒真② (諏訪清陵)	148
101 赤崎 祐斗① (阿智)		佐伯 紡① (富士見)	149
102 松沢 智輝② (飯田)		須釜 直哉① (岡谷南)	150
103 大目 凜① (岡谷工業)		伊藤 翼① (駒ヶ根工業)	151
104 小泉 拓巳① (下諏訪向陽)		田畑 颯太② (高遠)	152
105 宮澤 良基② (諏訪清陵)		宮澤 悠斗① (下伊那農業)	153
106 伊藤 侃諒① (東海諏訪)		唐澤 啓鼓② (伊那北)	154
107 久保田亜門② (下伊那農業)		橋爪 美恒① (伊那弥生ヶ丘)	155
108 桐生 大輝② (飯田OIDE長姫)		立花 駿介② (松川)	156
109 千賀 拓也② (飯田風越)		高橋 健太① (伊那弥生ヶ丘)	157
110 宮澤 心② (諏訪二葉)		中原 滉太① (高遠)	158
111 三澤 奨騎① (伊那弥生ヶ丘)		平澤 一磨① (阿智)	159
112 花岡 夏輝① (東海諏訪)		林 幸輝① (諏訪二葉)	160
113 小平 郁巳① (松川)		小口 勇輝② (諏訪清陵)	161
114 下平 遼① (飯田)		上館 篤② (東海諏訪)	162
115 佐野 優成② (駒ヶ根工業)		蓑和 直樹① (駒ヶ根工業)	163
116 木下 直哉① (下伊那農業)		矢島 椋平① (辰野)	164
117 山口錬太郎② (諏訪清陵)		和田 大夢① (岡谷工業)	165
118 北原 海斗① (高遠)		木下 真翔① (飯田OIDE長姫)	166
119 高橋 悠真② (伊那北)		浦野 大地② (伊那北)	167
120 西村 柁人① (高遠)		石原 悠大② (飯田)	168
121 宮坂 亮汰② (東海諏訪)		三村 透磨① (諏訪二葉)	169
122 白井 翼① (諏訪二葉)		竹入 友貴① (辰野)	170
123 山崎 裕亮② (諏訪清陵)		前島 竜士① (岡谷工業)	171
124 徳永 卓哉① (岡谷工業)		木下 和希① (飯田風越)	172
125 上前 和摩② (駒ヶ根工業)		宮本 大雅② (伊那弥生ヶ丘)	173
126 芹ヶ野遥斗① (岡谷南)		松下 晴樹② (下伊那農業)	174
127 松澤 和輝② (飯田OIDE長姫)		木村 薫① (諏訪清陵)	175
128 林 佑旭② (富士見)		吉津 渉① (飯田OIDE長姫)	176
129 古畑 颯馬① (下諏訪向陽)		宮澤 尚希② (高遠)	177
130 関井 純① (伊那北)		伊藤 佑真② (上伊那農業)	178
131 中原 一樹② (伊那弥生ヶ丘)		小林 尚行② (下諏訪向陽)	179
132 入野 純一② (岡谷工業)		松島 溪太② (阿智)	180
133 夏目 匠② (駒ヶ根工業)		小林 昇龍① (赤穂)	181
134 門田 和己② (伊那弥生ヶ丘)		赤羽 直也② (高遠)	182
135 黒瀬 北翔① (岡谷南)		樋口順之助② (東海諏訪)	183
136 松本 航稀② (阿智)		倉田悠太郎① (飯田OIDE長姫)	184
137 赤羽 翔太① (辰野)		小松 大輝② (茅野)	185
138 吉江 匡史① (下諏訪向陽)		田中 麦人① (飯田)	186
139 原 幸汰① (飯田OIDE長姫)		伊藤 忍① (駒ヶ根工業)	187
140 浦野 樹① (高遠)		瀬川 陽生② (下伊那農業)	188
141 宮崎 裕大② (下伊那農業)		笹沼 知慶① (伊那弥生ヶ丘)	189
142 伊藤弘士郎① (飯田)		白鳥 佑空① (伊那北)	190
143 白鳥 嵐士② (上伊那農業)		松田 広哉① (岡谷南)	191

■ 女子シングルス

2019 南信新人戦

