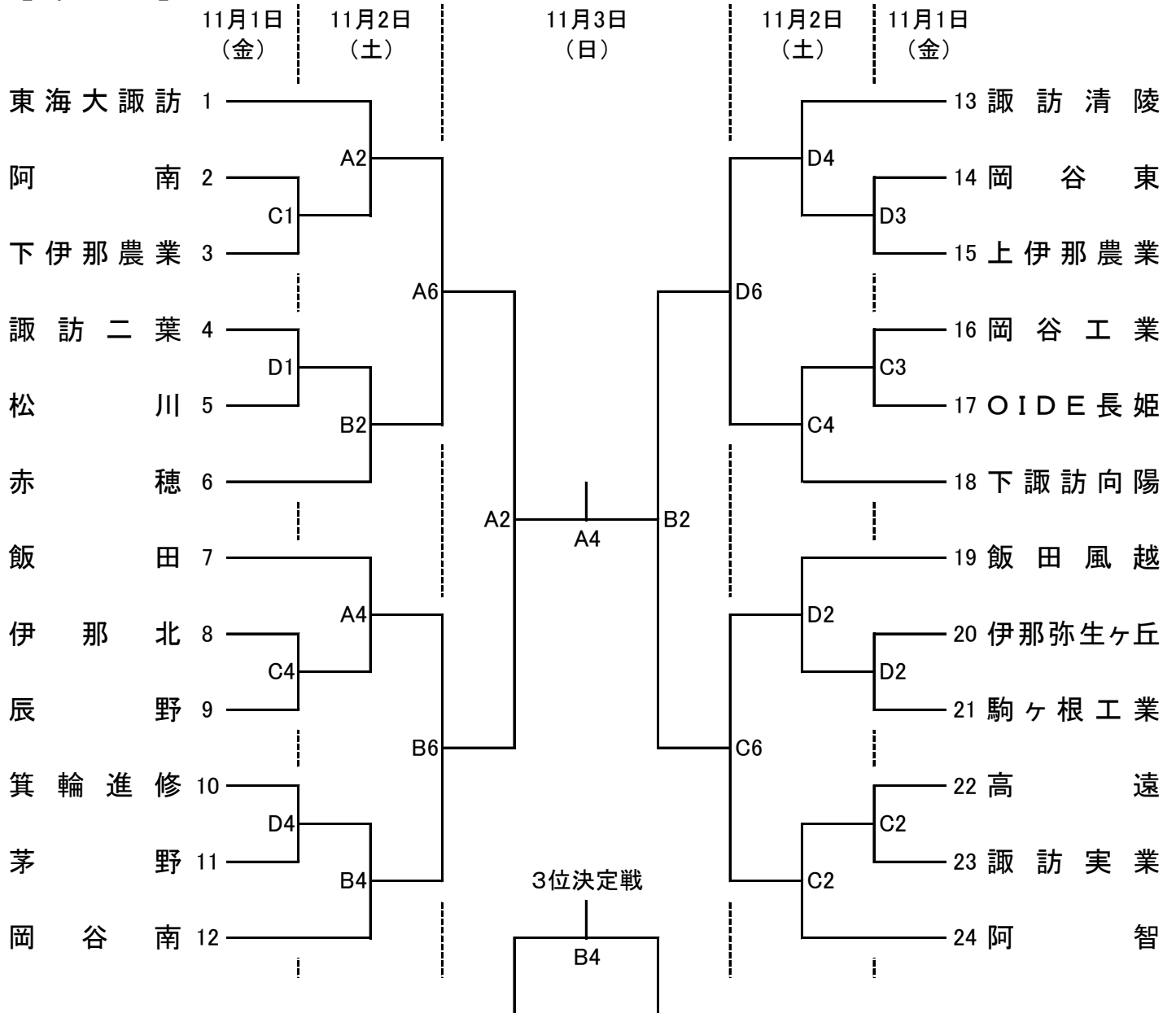


令和元年度 南信高等学校新人体育大会バスケットボール競技会 男子組合せ

南信高体連バスケットボール専門部

【男子】



【会場】

A・Bコート: 飯田高校

C・Dコート: OIDE長姫高校

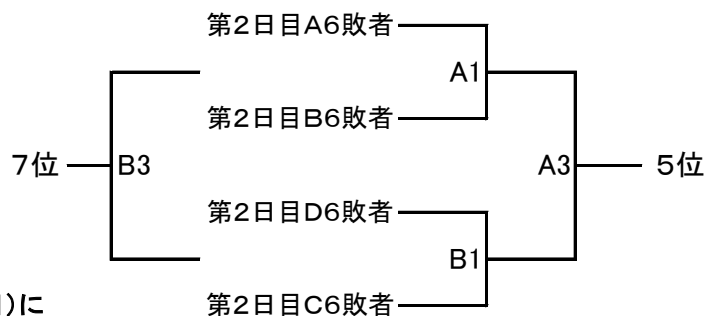
【試合開始】

1日目 : 9:30~

2日目 : 9:00~

3日目 : 9:30~

5~8位決定戦

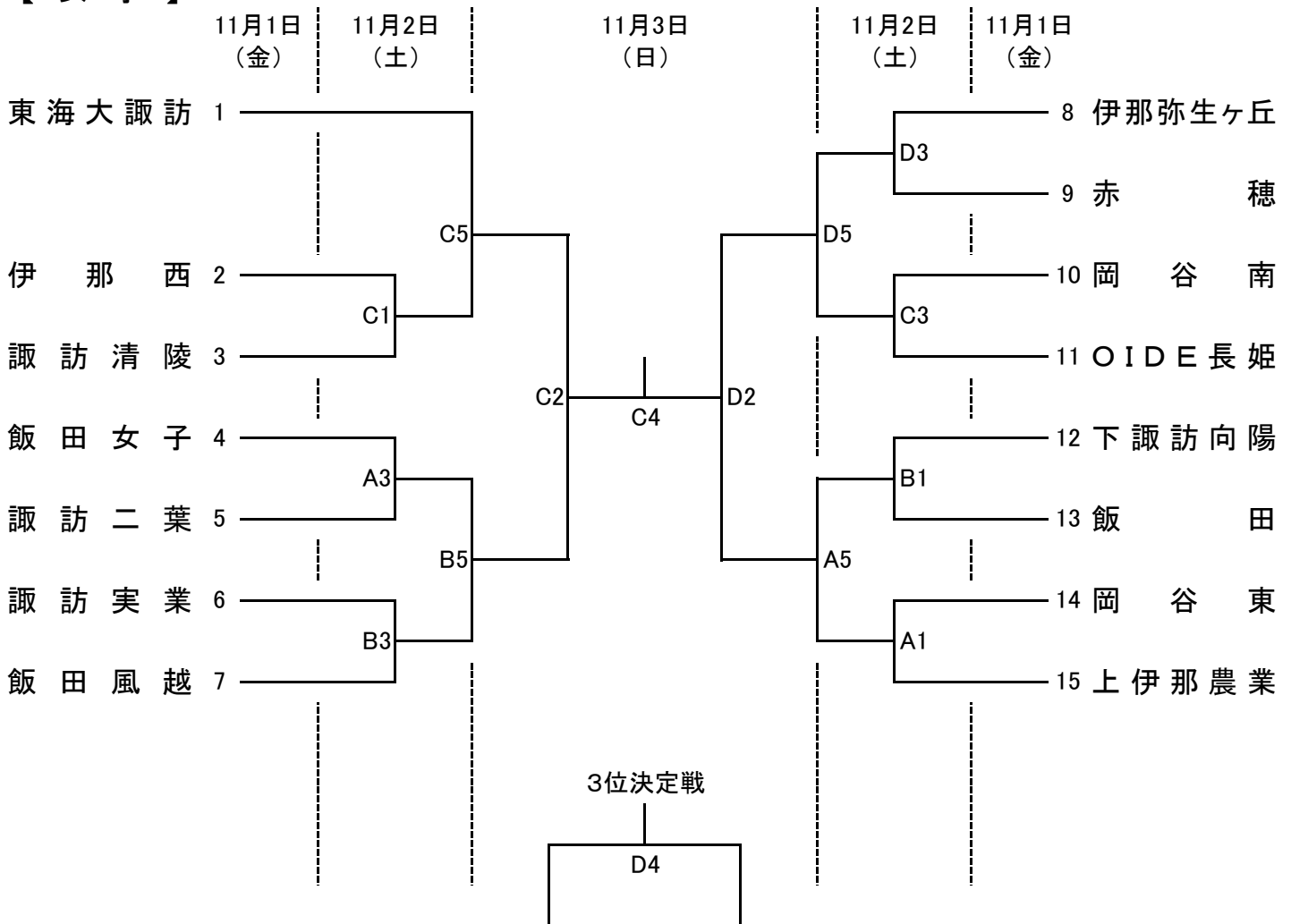


上位8チームは、11月29日(金)~12月1日(日)に茅野市・諏訪市で行われる県大会の出場権を得る。

令和元年度 南信高等学校新人体育大会バスケットボール競技会 女子組合せ

南信高体連バスケットボール専門部

【女子】



【会場】

A・Bコート: 飯田高校

C・Dコート: OIDE長姫高校

5～8位決定戦

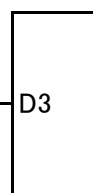
【試合開始】

1日目 : 9:30～

2日目 : 9:00～

3日目 : 9:30～

7位

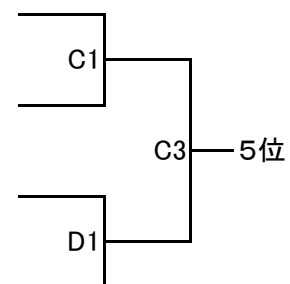


2日目C5敗者

2日目B5敗者

2日目D5敗者

2日目A5敗者



上位8チームは、11月29日(金)～12月1日(日)に茅野市・諏訪市で行われる県大会の出場権を得る。