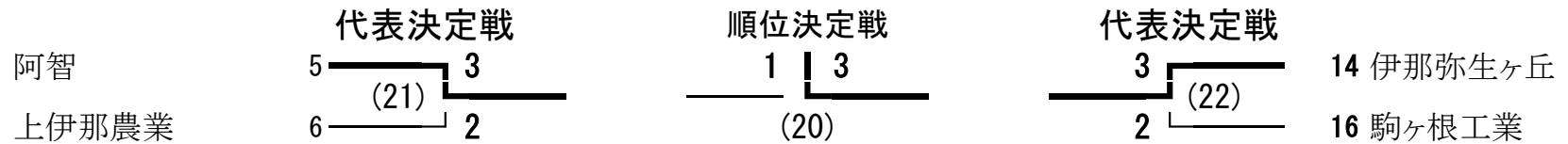
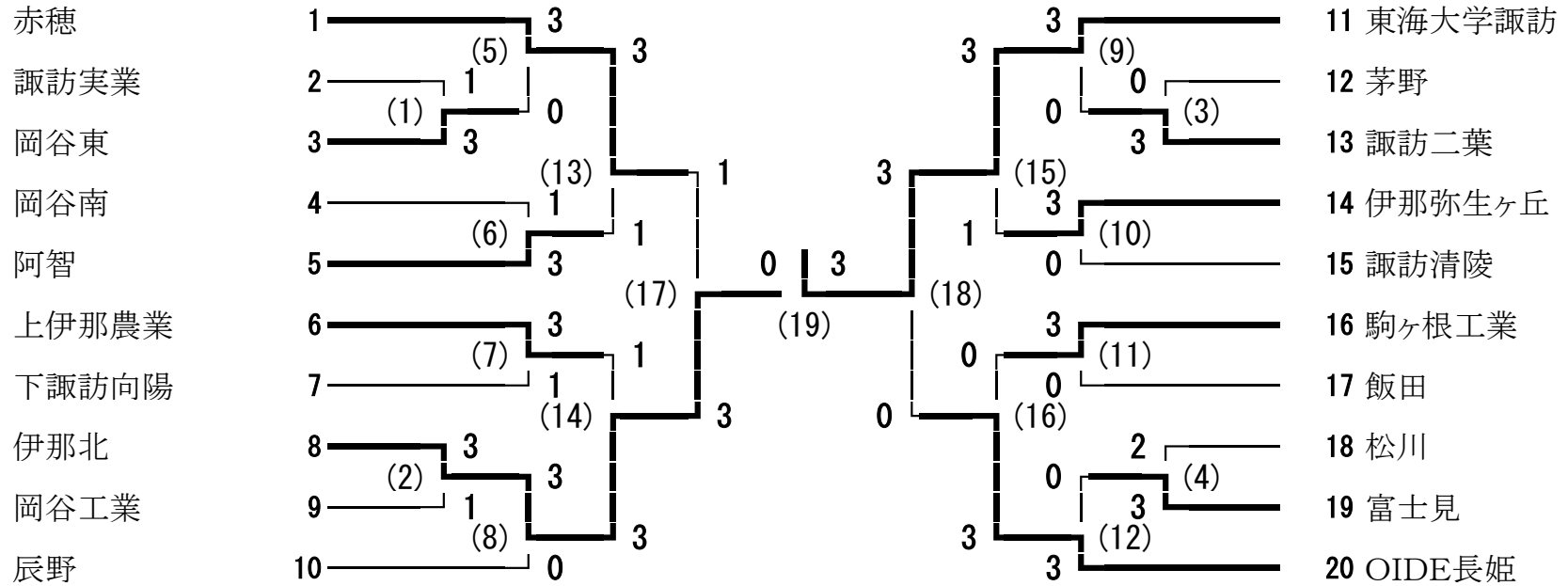
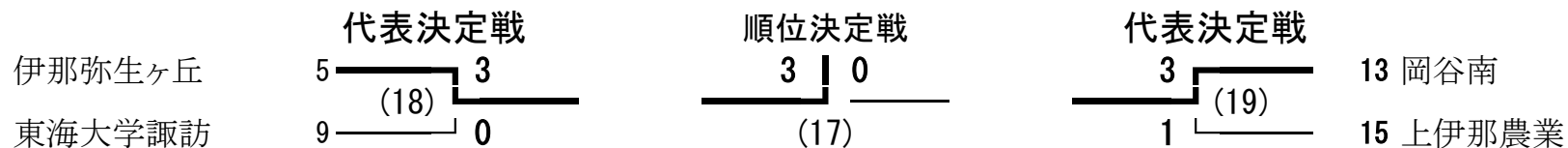
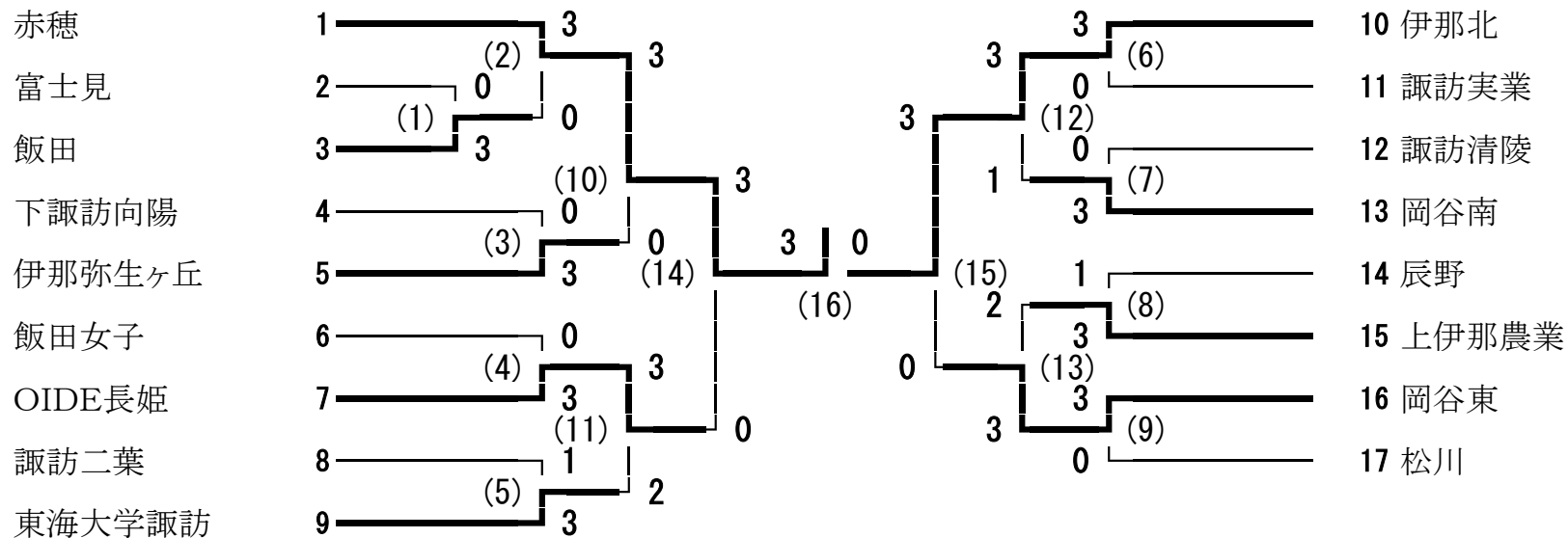


令和元年度 南信高体連新人体育大会 男子学校対抗

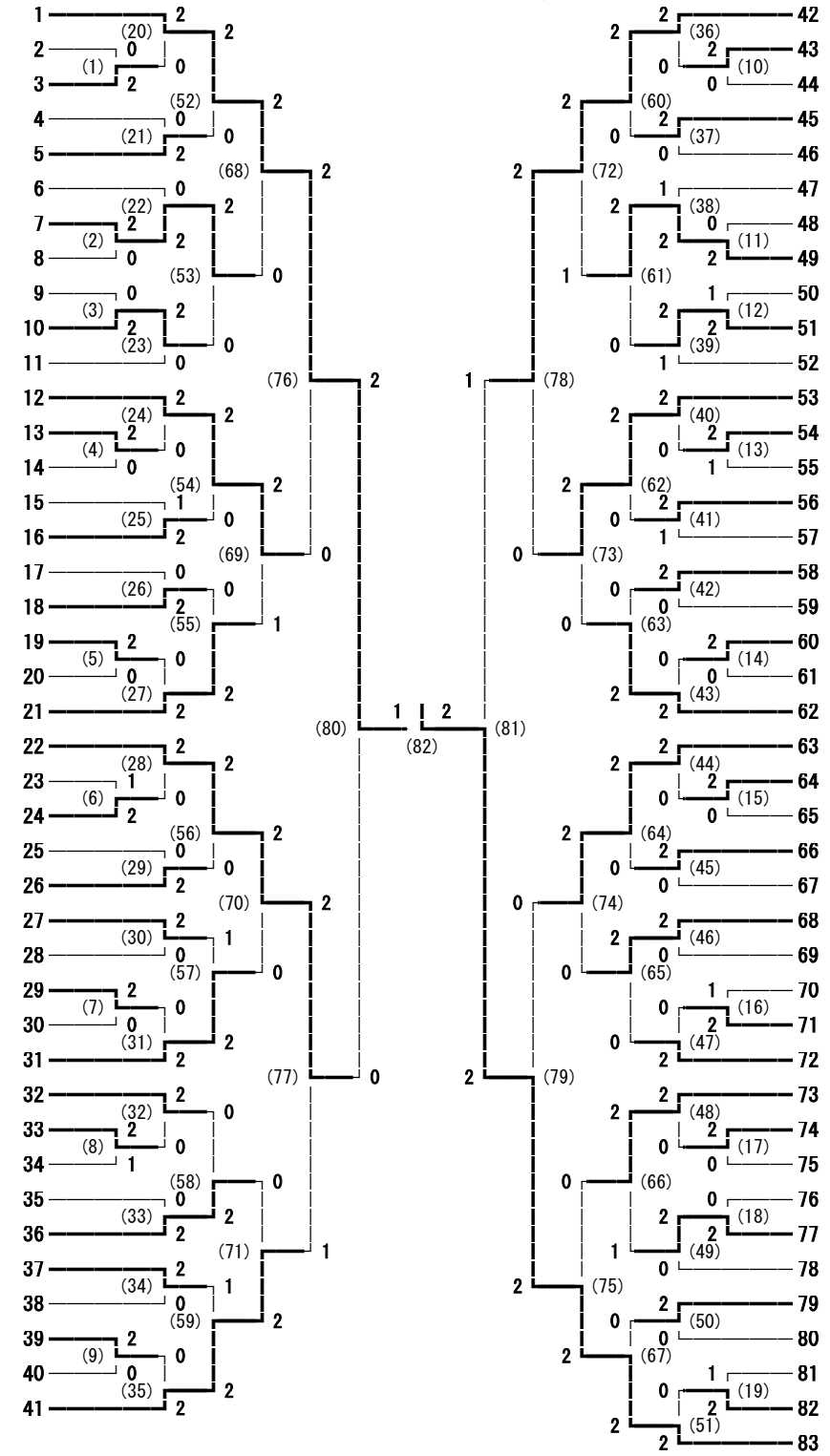


令和元年度 南信高体連新人体育大会 女子学校対抗



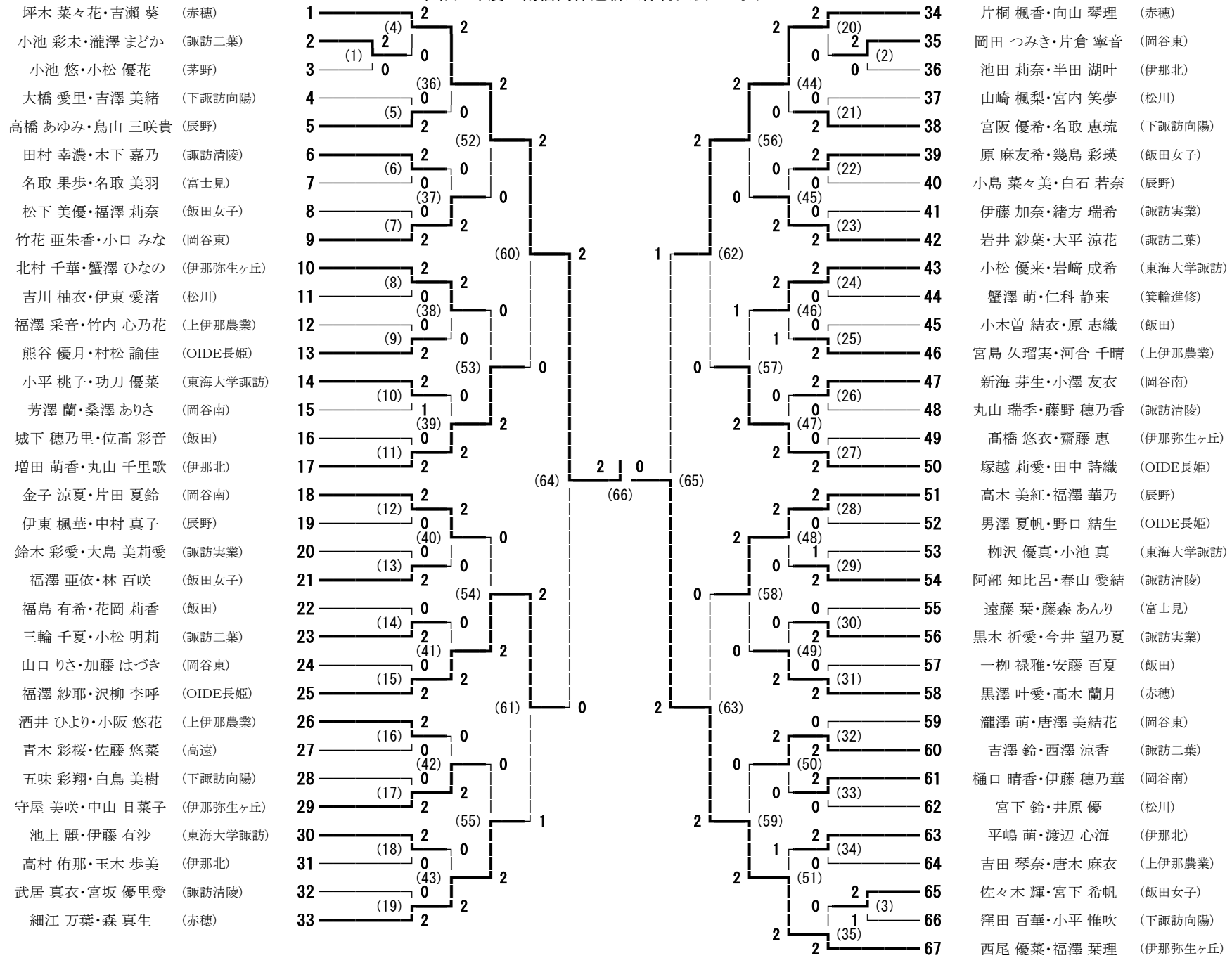
令和元年度 南信高体連新人体育大会 男子ダブルス

- 1 竹永 皇騎・小澤 琉晟 (東海大学諏訪)
- 2 宮澤 知優・笹木 脩雅 (松川)
- 3 上島 悠介・原 魁杜 (下諏訪向陽)
- 4 岡本 拓己・福澤 刀耶 (伊那弥生ヶ丘)
- 5 伏見 悠・渡邊 唯斗 (富士見)
- 6 多田 伊吹・小平 翔 (茅野)
- 7 石田 恵介・森下 翔偉 (岡谷南)
- 8 桑澤 榛輝・下平 悠斗 (箕輪進修)
- 9 太田 諒・田中 瞳翔 (諏訪実業)
- 10 ソアレス 優斗・小椋 和真 (駒ヶ根工業)
- 11 棚田 凌真・木下 颯 (飯田)
- 12 久保田 達彦・神谷 佳亮 (上伊那農業)
- 13 北川 巧大・北原 雄斗 (赤穂)
- 14 佐伯 祐輔・上原 叶大 (諏訪清陵)
- 15 上竹 歩・大島 昌宗 (OIDE長姫)
- 16 笠原 祥希・西沢 颯太 (岡谷東)
- 17 山田 大雅・山本 源輝 (岡谷工業)
- 18 羽場崎 雄太・布施 岳滉 (阿智)
- 19 藤田 宙・野澤 龍平 (諏訪二葉)
- 20 下平 真輔・藤澤 拓夢 (辰野)
- 21 桐生 悠雅・中原 滉貴 (伊那北)
- 22 小平 真斗・矢澤 快 (OIDE長姫)
- 23 志水 陸也・橋爪 捷人 (飯田)
- 24 山崎 迅人・松原 蒼空 (岡谷東)
- 25 中村 流星・守屋 宏哉 (諏訪実業)
- 26 三浦 久季・村上 智春 (伊那弥生ヶ丘)
- 27 日野原 樹・板村 志岳 (下諏訪向陽)
- 28 戸島 輝人・田野 暢晃 (諏訪二葉)
- 29 坂本 蘭世・野溝 琉 (辰野)
- 30 大蔵 優貴・古村 朋仁 (伊那北)
- 31 板倉 凜斗・中村 雄大 (東海大学諏訪)
- 32 木野 颯太・大津 陽紀 (諏訪清陵)
- 33 今井 祐介・竹内 隼輔 (岡谷南)
- 34 藤森 健吾・田中 星児 (富士見)
- 35 中島 涼・内山 悠暉 (松川)
- 36 野口 拓麻・手塚 創太郎 (阿智)
- 37 池上 雅春・弓削 遥斗 (赤穂)
- 38 宮澤 拓夢・大澤 勇雅 (岡谷工業)
- 39 玉田 琉風・小澤 佳惟 (上伊那農業)
- 40 宮本 梓・三井 慎之助 (茅野)
- 41 松下 慎・小松 和人 (駒ヶ根工業)



- 42 小澤 光源・小山 夕輝 (赤穂)
- 43 北原 大裕・小澤 優輝 (岡谷南)
- 44 植松 佑斗・小林 駿也 (岡谷工業)
- 45 八幡 樹・降幡 雄吾 (東海大学諏訪)
- 46 野村 海斗・宮下 響介 (高遠)
- 47 藤澤 昭汰・佐藤 拓斗 (辰野)
- 48 山田 嵩久・古島 京悟 (飯田)
- 49 大島 愛輝・北原 大暉 (駒ヶ根工業)
- 50 宮本 惇平・小林 紘人 (下諏訪向陽)
- 51 宮下 龍真・伊藤 蓮 (上伊那農業)
- 52 今牧 謙斗・神林 光祐 (松川)
- 53 細野 陸・原田 航成 (伊那弥生ヶ丘)
- 54 塩田 迅・小林 嗣恩 (岡谷東)
- 55 竹村 洸星・力石 竜成 (伊那北)
- 56 今牧 悠人・北沢 璃久 (OIDE長姫)
- 57 宮原 快維・笠原 黎恩 (諏訪二葉)
- 58 林 来樹・芹澤 龍一 (諏訪清陵)
- 59 伊藤 和樹・佐々木 聖竜 (茅野)
- 60 藤森 隆裕・中野 太暉 (富士見)
- 61 関 翔・中村 無限 (諏訪実業)
- 62 塚田 幸太郎・後藤 達也 (阿智)
- 63 有賀 優介・伊東 脩磨 (岡谷南)
- 64 原田 飛玖・樋口 朋妥 (OIDE長姫)
- 65 濱 幸輝・佐藤 賢 (辰野)
- 66 下枝 翔弥・松田 悠典 (松川)
- 67 高橋 迅風・小林 慶 (諏訪実業)
- 68 伊藤 一豪・北原 和哉 (岡谷工業)
- 69 菊池 太仁・人見 朝陽 (諏訪二葉)
- 70 大田 朋弥・鈴木 永遠 (飯田)
- 71 勝野 光稀・酒井 大知 (赤穂)
- 72 滝沢 朋季・宮下 耕一 (上伊那農業)
- 73 伊藤 正人・小林 大太 (富士見)
- 74 渡部 耀太・水上 涼司 (阿智)
- 75 小川 星夜・清水 一聖 (茅野)
- 76 野本 晃生・池田 智哉 (岡谷東)
- 77 清水 孝彰・征矢 悠雅 (伊那弥生ヶ丘)
- 78 片桐 工・久保田 誠矢 (箕輪進修)
- 79 中林 悠一郎・竹村 大輝 (伊那北)
- 80 鮎澤 耕世・武居 蒼大 (下諏訪向陽)
- 81 宮下 歩・五味 佑太 (諏訪清陵)
- 82 白澤 次登・栗山 直希 (駒ヶ根工業)
- 83 高木 涼・土橋 源太 (東海大学諏訪)

令和元年度 南信高体連新人体育大会 女子ダブルス



令和元年度 南信高体連新人体育大会 男子シングルス

高木 涼 (東海大学諏訪)	1	2	65	小平 真斗 (OIDE長姫)				
山崎 迅人 (岡谷東)	2	0 (65)	2	66	中野 大暉 (富士見)			
関 翔 (諏訪実業)	3	1	2	67	藤田 宙 (諏訪二葉)			
滝沢 朋季 (上伊那農業)	4	2	0	68	山田 大雅 (岡谷工業)			
桑澤 榛輝 (箕輪進修)	5	0	(97)	2	69	太田 諒 (諏訪実業)		
北原 大暉 (駒ヶ根工業)	6	2	0	70	大島 愛輝 (駒ヶ根工業)			
佐々木 聖竜 (茅野)	7	0	(66)	2	71	佐伯 祐輔 (諏訪清陵)		
林 来樹 (諏訪清陵)	8	2	0	72	野村 海斗 (高遠)			
矢澤 快 (OIDE長姫)	9	2	(113)	2	73	神谷 佳亮 (上伊那農業)		
野溝 琉 (辰野)	10	0	2	74	松澤 文弥 (伊那北)			
池上 雅春 (赤穂)	11	2	0	75	塩田 迅 (岡谷東)			
宮澤 拓夢 (岡谷工業)	12	1	(98)	0	76	神林 光祐 (松川)		
山崎 匠人 (伊那北)	13	0	0	77	石田 恵介 (岡谷南)			
菊池 太仁 (諏訪二葉)	14	2	2	78	征矢 悠雅 (伊那弥生ヶ丘)			
清水 孝彰 (伊那弥生ヶ丘)	15	0	(68)	2	79	唐澤 洸太郎 (赤穂)		
日野原 樹 (下諏訪向陽)	16	2	0	80	棚田 凌真 (飯田)			
有賀 優介 (岡谷南)	17	2	(121)	1	0	81	小松 和人 (駒ヶ根工業)	
田野 暢晃 (諏訪二葉)	18	0	2	82	羽場崎 雄太 (阿智)			
勝野 光稀 (赤穂)	19	2	1	83	三浦 久季 (伊那弥生ヶ丘)			
小林 大太 (富士見)	20	1	(99)	0	84	小林 慶 (諏訪実業)		
後藤 達也 (阿智)	21	2	2	85	今牧 悠人 (OIDE長姫)			
鈴木 永遠 (飯田)	22	0	(70)	0	86	下平 悠斗 (箕輪進修)		
中山 凜太郎 (伊那北)	23	0	0	87	武居 蒼大 (下諏訪向陽)			
藤澤 昭汰 (辰野)	24	2	(114)	1	0	88	笠原 祥希 (岡谷東)	
多田 伊吹 (茅野)	25	0	0	89	佐藤 拓斗 (辰野)			
松尾 クウ (上伊那農業)	26	2	(71)	0	90	松田 悠典 (松川)		
山本 源輝 (岡谷工業)	27	1	2	91	土橋 源太 (東海大学諏訪)			
村上 智春 (伊那弥生ヶ丘)	28	2	(100)	2	92	中林 悠一郎 (伊那北)		
宮下 響介 (高遠)	29	0	0	93	伏見 悠 (富士見)			
野本 晃生 (岡谷東)	30	2	(72)	2	94	芹澤 龍一 (諏訪清陵)		
内山 悠暉 (松川)	31	0	0	95	小平 翔 (茅野)			
松下 慎 (駒ヶ根工業)	32	2	(125)	0	2	96	小山 夕輝 (赤穂)	
小澤 光源 (赤穂)	33	2	(127)	0	2	97	大津 陽紀 (諏訪清陵)	
板倉 凜斗 (東海大学諏訪)	34	0	(73)	2	98	佐藤 賢 (辰野)		
森下 翔偉 (岡谷南)	35	1	0	99	伊藤 和樹 (茅野)			
木野 颯太 (諏訪清陵)	36	2	(101)	2	100	平林 泰成 (伊那北)		
西沢 颯太 (岡谷東)	37	0	0	101	板村 志岳 (下諏訪向陽)			
原田 飛玖 (OIDE長姫)	38	2	(74)	0	102	中村 雄大 (東海大学諏訪)		
北原 和哉 (岡谷工業)	39	0	2	103	大島 昌宗 (OIDE長姫)			
宮原 快維 (諏訪二葉)	40	2	(115)	1	0	104	伊藤 一豪 (岡谷工業)	
今牧 謙斗 (松川)	41	2	2	105	原田 航成 (伊那弥生ヶ丘)			
森下 草汰 (諏訪実業)	42	0	(75)	1	106	間瀬 優斗 (駒ヶ根工業)		
藤森 健吾 (富士見)	43	2	0	107	中村 無限 (諏訪実業)			
久保田 誠矢 (箕輪進修)	44	0	(102)	1	108	笠原 黎恩 (諏訪二葉)		
鮎澤 耕世 (下諏訪向陽)	45	2	0	109	玉田 琉風 (上伊那農業)			
木下 颯 (飯田)	46	1	(76)	2	110	北原 大裕 (岡谷南)		
水上 涼司 (阿智)	47	0	2	111	富田 駿佑 (飯田)			
久保田 達彦 (上伊那農業)	48	2	(122)	2	2	112	塚田 幸太郎 (阿智)	
高橋 迅風 (諏訪実業)	49	2	1	(124)	2	2	113	島崎 広暉 (飯田風越)
竹内 隼輔 (岡谷南)	50	0	(77)	2	2	0	114	宮下 龍真 (上伊那農業)
北沢 璃久 (OIDE長姫)	51	2	2	115	坂本 蘭世 (辰野)			
野口 拓麻 (阿智)	52	0	(103)	0	2	0	116	戸島 輝人 (諏訪二葉)
八幡 樹 (東海大学諏訪)	53	2	0	117	中島 涼 (松川)			
下枝 翔弥 (松川)	54	0	(78)	0	2	2	118	弓削 遥斗 (赤穂)
上原 叶大 (諏訪清陵)	55	0	2	119	渡部 耀太 (阿智)			
細野 陸 (伊那弥生ヶ丘)	56	2	(116)	2	0	0	120	伊藤 正人 (富士見)
山田 嵩久 (飯田)	57	2	2	121	片桐 工 (箕輪進修)			
濱 幸輝 (辰野)	58	0	(79)	0	2	2	122	池田 智哉 (岡谷東)
清水 一聖 (茅野)	59	0	1	123	大田 朋弥 (飯田)			
山下 侑真 (駒ヶ根工業)	60	2	(104)	2	2	1	124	小川 星夜 (茅野)
小椋 桂都 (高遠)	61	0	0	125	伊東 脩磨 (岡谷南)			
藤森 隆裕 (富士見)	62	2	(80)	2	0	0	126	小林 紘人 (下諏訪向陽)
宮本 惇平 (下諏訪向陽)	63	0	2	127	大澤 勇雅 (岡谷工業)			
桐生 悠雅 (伊那北)	64	2	2	128	小澤 琉晟 (東海大学諏訪)			

